

MONTÁŽNÍ NÁVOD PRO NASTAVITELNÝ MODUL PŘEPNUTÍ

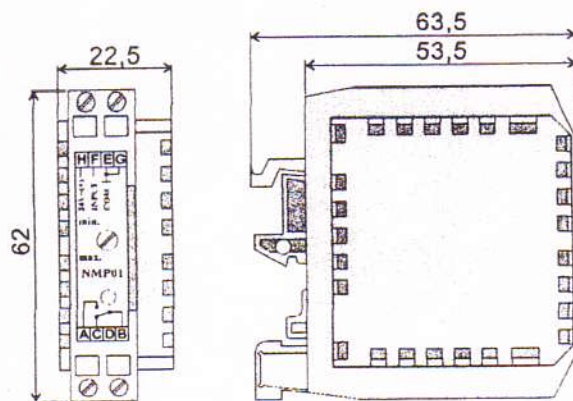
NMP 01

Nastavitelný modul přepnutí NMP 01 lze použít všude tam, kde požadujeme analogovým napětíovým signálem $0 \div 10V$ ovládat elektromagnetické ventily, stykače, spínání plynových kotlů apod.

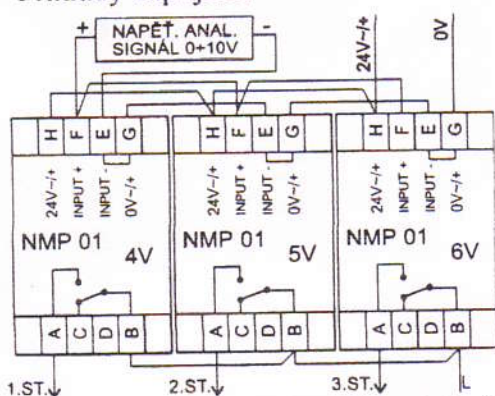
Připojením modulu NMP 01 na analogový výstup získáme jeden galvanicky oddělený přepínací kontakt, na který je možno připojit zátěž až 5A, 250V (AC1). Sepnutí výstupního kontaktu je signalizováno zelenou LED diodou.

Zařazením NMP 01 lze nastavit úroveň spínání v rozmezí $30 \div 100\%$ analogového signálu. Výstupní kontakt sepne v okamžiku, když vstupní analogový signál překročí nastavenou hodnotu.

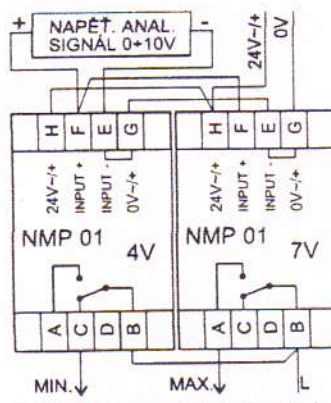
Provedení modulu NMP 01 je v šedé plastové krabičce s rozměry dle náčrtku. Modul je určen k montáži do rozváděčů MaR s montážní deskou. Při použití klasických modulových skříněk je vhodnější použít moduly naší výroby NMP 20 nebo NMP 21.



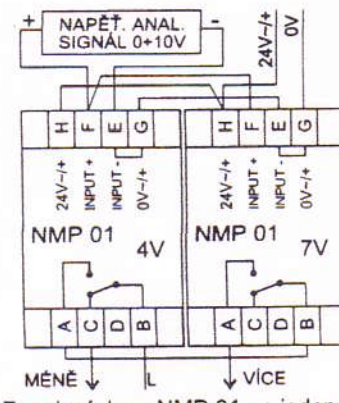
Příklady zapojení:



Zapojení tří NMP 01 na jeden analogový signál - např. kaskáda kotlů.



Zapojení dvou NMP 01 na jeden analogový signál - hlášení mezí.



Zapojení dvou NMP 01 na jeden analogový signál - ovládání pohonu

Na příkladech zapojení jsou ukázky využití modulů NMP 01. Přístroje se v případě použití více modulů spojují paralelně.

Hystereze spínání je 2% z rozsahu analogového signálu, což odpovídá napětí 200mV. S tímto parametrem je nutno počítat při určování jednotlivých stupňů, pokud se moduly zapojují do kaskády. Doporučená hodnota jednotlivých stupňů je min. 1V vzhledem ke konstrukci nastavovacího prvku modulu. Při těchto hodnotách lze zapojit 8ks modulů na jeden analogový signál $0 \div 10V$.

Přístroj nemá vestavěnou pojistku. Napájení je nutno jistit tavnou pojistkou 100 mA. Nastavitelný modul přepnutí NMP 01 je určen k montáži do rozváděče na DIN lištu.

Záruka v délce 12 měsíců od data prodeje se vztahuje na vady vzniklé při výrobě, nebo způsobené nekvalitním materiálem. Záruka se nevztahuje na vady způsobené neodborným nebo násilným zacházením a nevhodným skladováním.

TECHNICKÉ ÚDAJE:	
Jmenovité napájecí napětí	24V~, nebo 24V=
Příkon v sepnutém stavu	Max. 1VA
Max. spínaný výkon	1100 VA, 5A, 250V, AC1
Nastavitelné rozmezí signálu	$30 \div 100\%$
Hystereze spínání	2% vstup. signálu
Zatížení řídicího signálu	Max. 0,1mA
Rozměry š x v x h	22,5 x 62 x 63,5mm
Způsob montáže	DIN 35mm
Krytí	IP 20
Provozní teplota	$0 \div 50^{\circ}C$
Skladovací teplota	$0 \div 60^{\circ}C$
Záruka	24 měsíců
Povolená vlhkost	$5 \div 70\%$ rel. vlhkosti

Váš specializovaný prodejce: **MARCOMPLET** - měřicí, regulační, tlaková a topenářská technika



Technická kancelář: Stránčická 25/776, 100 00 Praha 10

Tel/fax: 274 781 551 GSM: 602 238 612, 777 238 612

www.marcomplet.com e-mail: info@marcomplet.com