

C8600A

CO Alarm

DETEKTOR KYSLIČNÍKU UHELNATÉHO

KATALOGOVÝ LIST



Princip činnosti

- zapnutí alarmu indikuje přítomnost kysličníku uhelnatého u senzoru, kysličník uhelnatý ale může být přítomný také v ostatních místnostech,
- indikátor nemůže být použit jako náhrada za indikátory plynu, kouře nebo ohně,
- indikátor nemůže odhalit přítomnost kysličníku uhelnatého na různých patrech a poschodích bytu nebo panelového domu, příklad: alarm, který je umístěn v druhém patře nemůže odhalit přítomnost kysličníku uhelnatého v prvním patře nebo ve sklepe - je nutné použít alarm v každém poschodí,
- alarm nemusí být slyšet za zavřenými dveřmi nebo částečně zavřenými dveřmi
- alarm je potřeba instalovat v každé obytné místnosti a v polovině cesty mezi pramenem kysličníku uhelnatého a obytnou místností, (jestliže jsou dveře v noci zavřené nebo přivřené nebo alarm umístěn mimo ložnici - neprobudí obyvatele bytu - domu).

Hlavní rysy

- Odhaluje přítomnost kysličníku uhelnatého ve vzduchu v množství, které ohrožuje život a zdraví člověka.
- Informuje o přítomnosti kysličníku uhelnatého, který může způsobit otravu organismu.
- Odhaluje kysličník uhelnatý, který vzniká v důsledku spalování v kotlích, pecích, krbech a emitovaný s pomocí výfuku.
- Používat ve spojení se zařízeními, které odhaluje plyn, kouř, oheň.
- Odhaluje kysličník uhelnatý.

Co je třeba vědět o kysličníku uhelnatém

- je to plyn bezbarvý, bez vůně, bez chuti
- je to jed
- i malé množství může způsobit poškození mozku a jiných orgánů u nenarozených dětí.

Všechny členy rodiny je nutné informovat o možné otravě kysličníkem uhelnatým:

- a. Lehká otrava - bolest hlavy, nevolnost, zvracení, únava (jako u chřipky)
- b. Střední otrava - silná bolest hlavy, závratě hlavy, zrychlená akce srdce
- c. Silná otrava - bezvědomý, křeče, smrt
- d. Pocit dezorientace - oběti otravy jsou si vědomi toho, jak jim je špatně, jenže nejsou schopni opustit místnost nebo zavolat pomoc (proto jsou první poškození děti a domácí zvířata).

POZOR!!!

Indikátor (alarm) CO není ve shodě s normou OSHA a má se používat pouze v domácnostech. Indikátor nebyl zkoušen na méně než 70 ppm.

POZOR!!!

Lidé kteří mají problémy se zdravím musí vědět, že alarm neodhaluje kysličník uhelnatý níže než 70 ppm - musí se použít dodatečně zařízení, které objevuje kysličník uhelnatý níže než 30 ppm.

Alarmy které objevují kysličník uhelnatý nás nezbavují od povinnosti pojištění, ale mohou nám pomoci ke slevám při podepsání pojistné smlouvy.

Bezpečnostní vývojový plán

POZOR!!

Zapnutí alarmu znamená přítomnost kysličníku uhelnatého v množství, které může být životu nebezpečné.

Jestliže se alarm zapne:

1. Zmačknout tlačítko: reset/silence.
2. Uvédomit příslušné osoby, telefon: pohotovost, hasiče.
3. Odejít na čerstvý vzduch nebo otevřít dveře a okna, informovat ostatní spolubydlící, zůstat venku pokud nepřijedou příslušné orgány a nevyvětrají se místnosti.
4. Pokud se alarm zapne po 24 hodinách, postupujte podle bodů 1 až 3 a informujte specialistu, který se zabývá kontrolou zařízení, které může emitovat kysličník uhelnatý. Po odhalení závad zařízení poslat na servis.
5. Alarm uvědomí o přítomnosti kysličníku uhelnatého v množství větším nebo rovným 70 ppm.
6. Alarm není schopen zabránit úniku kysličníku uhelnatého. Doporučují se pravidelné kontroly a opravy zařízení, které spalují a také ventilačních komínů.
7. Alarm neochrání před únikem plynu nebo jeho výbuchem, ochrana před toxickým kysličníkem uhelnatým je na straně uživatele.
8. Alarm je určen pro odhalování kysličníku uhelnatého a není schopen objevovat hořlavé plyny typu zemní plyn, propan butan a také kouř a oheň.

Za účelem ochrany sebe a své rodiny se doporučuje vypracovat bezpečnostní plán:

1. Indikátory instalovat podle návodu na montáž.
2. Doporučujeme vyměnit baterie jednou za rok (nebo dříve jestli slyšíme přerušovaný signál, který znamená, že baterie jsou už vybité).
3. Vypracovat evakuační plán a seznámit s ním domovníky, obzvláště děti,
 - a. na plánu místností vyznačit dvě evakuační cesty, jedna přes dveře, druhá jako dodatečný východ,
 - b. děti musí vědět co znamená zapnutý alarm a jak opustit místnost v případě ohrožení,
 - c. určit místo setkání v bezpečné vzdálenosti od domu, ujistit se jestli děti vědí kde mají čekat,
 - d. organizovat alarmové zkoušky jednou za 6 měsíců,
 - e. ujistíte se kde v blízkosti domu je telefon, z kterého eventuelně lze zavolat pomoc.

Montáž CO ALARMU

Poznámka: Výrobce doporučuje výměnu zařízení jednou za 6 let. V žádném případě se nesmí používat zařízení starší 7 let.

Volba místa instalace:

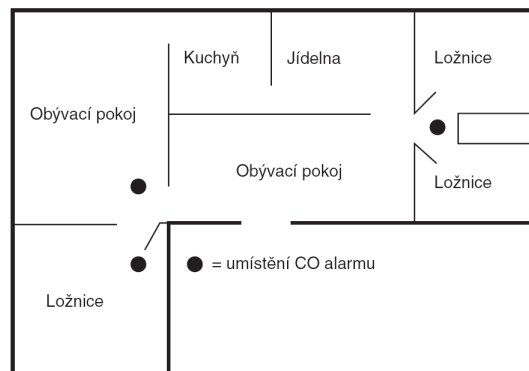
Alarm je určen k použití v samostatných bytových jednotkách. Může být použit v bytech, domech, ale nesmí být instalován ve venkovních prostorách.

Včasné odhalení koncentrace kysličníku uhelnatého je velmi důležité.

Místnost se musí vybrat obzvláště pečlivě. Nejvíce smrtelných případů otravy kysličníkem uhelnatým se stává v noci, během spánku.

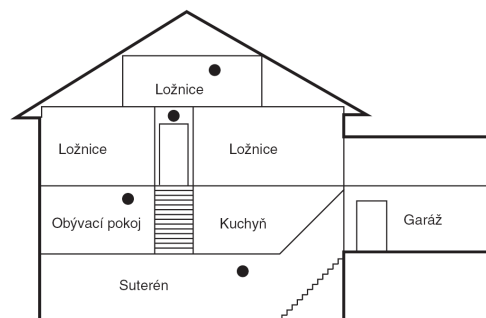
Doporučené místo instalace

- umístit alarm v každé obytné místnosti, kde se zavírají na noc dveře
- na obr.1, je uvedeno doporučené rozmístění alarmů v bytech



Obr. 1. Umístění CO alarmu - půdorys

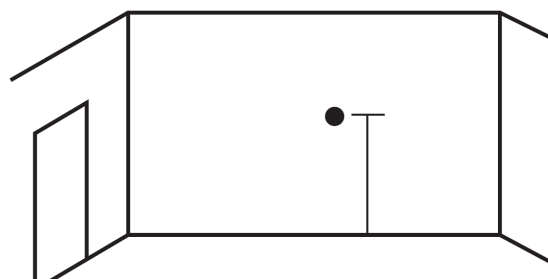
- na obr.2, je zobrazeno rozmístění alarmů v rodinných domcích



Umístění CO alarmu - bokorys

Obr. 2.

- umístit zařízení na stěně nebo stropě
- umístit horní část zařízení minimálně 90 cm od podlahy, viz obr. 3



Obr. 3 . Výškové umístění CO alarmu

- umístit alarm v blízkosti středu místností
- vzdálenost mezi okrajem zařízení a stěnou musí být minimálně 10,2 cm.

Kde se zařízení nemá instalovat

- v blízkosti otevřeného okna nebo dveří – čerstvý vzduch opoždí proniknutí kysličníku uhelnatého do čidla alarmu
- ve velmi vlhkých místnostech, poblíž koupelen se sprchou
- alarm instalovat na vzdálenost max. 3 metry od těchto místností
- ve velmi studených a velmi horkých místnostech – rozsah teplot kde alarm pracuje správně je 5°C až 38°C

- v kuchyňských prostorech a v místnostech s omezenou ventilací může alarm pracovat nesprávně, tj. zapne se i tehdy kdy nedochází k riziku otravy kyslíčným uhlíkatým.

V kuchyňských prostorech musí být zařízení instalováno ve vzdálenosti minimálně 1,5 m od plynových a elektrických sporáků.

Zpětný směr výfukových plynů ve spalovacích zařízeních následkem atmosférických podmínek a počasí:

- směr větru, jeho rychlost a velká rychlost větru je příčinou, že vzduch se dostává do komínové roury - následkem toho jsou v komínu trvalé vrstvy studeného a horkého vzduchu, které brání výfukovým plynům dostat se ven.
- negativní diference tlaku při použití ventilátorů
- současná práce mnoha spalujících zařízení
- zacpané komínové roury nebo nesprávná jejich montáž - protahována práce spalujících zařízení jako: (sporáky, pece, krby, ohřívače vody), v místnostech bez ventilace - kolísání teploty, které může působit "uvěznění" výfukových plynů těsně nad podlahou
- nastartované automobilové vozidlo v blízkosti domu nebo garáže

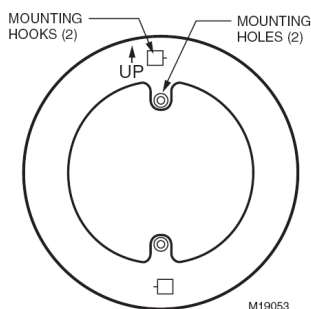
Instalace alarmu

Poznámka: zařízení je zaplombované a kryt není snímatelný

1. Vybrat místo instalace (viz "doporučená místa instalace").
2. Odstranit zadní stěnu zařízení pootočením ve směru šipky OFF, která je na krytu ve předu.

Pozor! Ujistěte se, zda zařízení není instalováno opačně - napomůže šipka UP

3. Zadní kryt zařízení umístit na stěnu - šipka UP musí být směrem nahoru.
4. Upevnit kryt s pomocí šroubů, které jsou přibaleny (viz obr. 4).



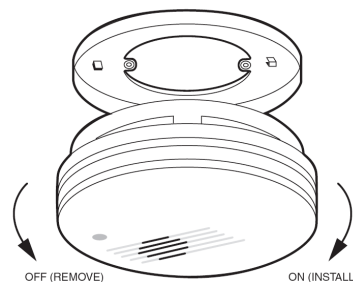
Obr. 4. Instalace Co alarmu

Pozor! Během přepravy je baterie nainstalovaná opačně, před instalací zařízení instalujte baterii správně.

5. Otočte baterii podle obrázku na krytu baterii (následně zavřít kryt baterii).

Pozor! Jestli baterie nebude nainstalovaná do zařízení, kryt baterie se nezavře úplně a neumožní nám to instalaci alarmu ke stěně.

6. Správné nainstalování baterií potvrdí jednotlivý signál/pípnutí.
7. Držte zařízení tak, aby přední strana byla směrem k Vám a umístěte zařízení přes otvor na háčky, které jsou na montážním krytu (zadní kryt zařízení).
8. Otočte zařízení podle šipky ON, viz obr. 6.



Obr. 5. Instalace CO alarmu

Pozor! Balení obsahuje pojišťovací jehlu, která chrání zařízení před demontáží dětmi apod.

9. Před demontáží zařízení pojišťovací jehlu musíte umístit do otvoru na boku zařízení ihned po jeho nainstalování.

Pozor! Při výměně baterií za účelem vydělení pojišťovací jehly použít pinzetu.

10. Nalepte nálepky s čísli tísňového volání připojené v balení.
11. Umístěte jednu nálepku na zařízení a druhou na místě, kde je plánováno spuštění alarmu

Důležité

Týdenní atest:

Doporučujeme zařízení testovat jednou za týden:

1. Zmáčknout testovací knoflík (cca 3 sek. až uslyšíme krátké pípnutí)
2. Pustit knoflík
3. Zkontrolovat jestli:
 - a. červená LED dioda bliká 4 až 6 krát
 - b. zařízení obnovuje normální činnost

Údržba

Čištění

POZOR! Čištění silnými chemickými prostředky může poškodit zařízení. Používejte pouze vysavač nebo měkký hadr.

Udržujte zařízení v čistotě, ale nepoužívejte vodu a chemické domácí čistící prostředky.

Při čištění zařízení:

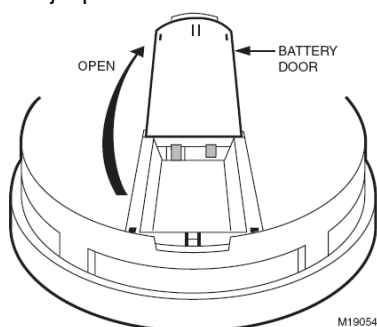
1. Odejmout zařízení ze stěny.
2. Vnitřek zařízení vyčistit vysavačem.
3. Povrch zařízení vyčistit čistým hadrem.

Po vyčištění

1. Nainstalovat zpátky zařízení a spustit atest.
2. Testovat zařízení jednou za týden, v případě nutnosti zařízení opravit nebo vyměnit.

Výměna baterií

Do zařízení vkládejte pouze 9 voltové alkalické. Viz obr. 6.



Obr. 6. Výměna baterií

Doporučujeme baterie Duracell MN 1604. Použití jiné baterie může mít škodlivý efekt pro provoz a výkonnost zařízení.

Technické změny vyhrazeny © Honeywell 2007

Honeywell

Honeywell s.r.o.
Environmental Controls
V Parku 2326/18
148 00 Praha 4, Česká Republika
Tel: +420 242 442 111
Fax: +420 242 442 282
www.honeywell.cz

Kancelář Morava:
Lidická 51, Šumperk 787 01
Tel./fax: +420 583 211 404

