

HVAC03C2 – HVAC61C2

HVAC03C5 – HVAC61C5

FREKVENČNÍ MĚNIČE NXL HVAC

KATALOGOVÝ LIST



OBECNĚ

Tyto proměnné frekvenční měniče umožňují plynulou regulaci otáček pro všechny základní HVAC aplikace:

- Čerpadla
- Ventilátory
- Kompresory

VLASTNOSTI

- Nejkompaktnější provedení na trhu (zvláště IP54)
- Integrované RFI-filtry a vstupní tlumivka
- Stručný návod ve formátu kreditní karty přiložen ke každé jednotce
- 30s průvodce při spuštění
- Software optimalizovaný pro HVAC
- Snadná změna "klávesnice – vzdálené ovládání" pomocí jednoho tlačítka
- Provoz bez rozpojení s bezpečnostním spínačem
- Tichý provoz motoru s 6 kHz spínací frekvencí
- Překlenutí při přehřátí
- Překlenutí při výpadku napájení
- Integrovaný PID regulátor
 - Normální a inverzní regulace
 - Úsporný režim
 - Funkce proti ukončení
- Integrovaná kontrola řízení čerpadlo / ventilátor

TECHNICKÉ PARAMETRY

Připojení k síti

Vstupní napětí U_{in}	380...500 Vac ($\pm 10\%$), 3~
Vstupní frekvence	45...66 Hz
Připojení k síti	Jednou za minutu nebo méně

Připojení motoru

Výstupní napětí	0 - U_{in}
Trvalý výstupní proud:	
<i>Nízká přetížitelnost</i> (pro ventilátor/čerpadlo)	I_L : teplota okolí max. +45°C (s 24h průměrnou teplotou okolí +40°C), přetížení 1,1 x I_L (1 min/10 min)

Počáteční moment:

<i>Nízká přetížitelnost</i> (pro ventilátor/čerpadlo)	150%
Počáteční proud	2 x I_H 2 s/20 s
Výstupní frekvence	0...320 Hz
Rozlišení frekvence	0,01 Hz

Charakteristika řízení

Metoda řízení	skalární řízení U/f, otevřená smyčka, bezsnímačové vektorové řízení
Spínací frekvence	1...16 kHz; přednastavené 6 kHz (bez poklesu výkonu)
Frekvenční reference:	
<i>Analogový vstup</i>	Rozlišení 0,1% (10 bitů), přesnost $\pm 1\%$
<i>Reference z klávesnice</i>	Rozlišení 0,01 Hz
Začátek odbuzování	30...320 Hz
Čas rozběhu	0,1...3000 sec
Čas doběhu	0,1...3000 sec
Brzdící moment	JS brždění: 30%*TN (bez brzdného odporu)

Podmínky prostředí

Pracovní teplota okolí:

Nízká přetížitelnost (pro ventilátor/čerpadlo) -10°C (bez námrazy)...+45°C (s 24 h průměrnou teplotou okolí +40°C)

Teplota skladování -40...+70°C

Relativní vlhkost 0...95% RH, bez kondenzace, nekorozivní prostředí, bez kapající vody

Kvalita vzduchu:

Chemické výpary IEC 721-3-3, při provozu třída 3C2

Mechanické částice IEC 721-3-3, při provozu třída 3S2

Nadmořská výška 100% zatížení až do 1000 m (bez omezení výkonu)
-1% pokles výkonu pro každých 100 m nad 1000 m; max. 3000 m

Relativní vlhkost 0...95% RH, bez kondenzace, nekorozivní prostředí, bez kapající vody

Vibrace:

EN50178/EN60068-2-6 5...150 Hz
Amplituda 1 mm (špičkově) při 5...15,8 Hz
Max. tíhové zrychlení 1 G při 15,8...150 Hz

Nárazy:

EN50178, IEC 68-2-27 UPS test (pro hmotnosti aplikovatelné při UPS)
skladování a přeprava: max 15 G, 11 ms (zabalený)

Třída krytí

IP21 : HVAC__C2

IP54 : HVAC__C5

Elektromagnetická kompatibilita (EMC)

Imunita Splňuje EN50082-1, -2, EN61800-3

Vyzařování:

IP21: HVAC__C2 EMC úroveň H: EN 61800-3 (2004) kategorie C2, EN 55011 Třída A

IP54: HVAC__C5 EMC úroveň C: EN 61800-3 (2004) kategorie C1, EN 55011 Třída B

Bezpečnost

EN50178, EN60204-1, CE, GOST R, IEC 61800-5 (podrobnější informace viz štítek jednotky)

Řídicí signály

Analogové vstupní napětí 0...+10V, Ri = 200kΩ, Rozlišení 10 bitů, přesnost ±1% galvanicky oddělené

Analogový vstupní proud 0(4)...20 mA, Ri = 250Ω, diferenciální rozlišení 0,1%, přesnost ±1%, elektricky izolované

Digitální vstupy 6, pozitivní logika; 18...24 Vdc (+1 analogový vstup lze konfigurovat jako digitální vstup)

Pomocné napětí +24 V, ±15%, max. 100 mA

Výstupní referenční napětí +10 V, +3%, max. zátěž 10 mA

Analogový výstup 0(4)...20 mA; RL max. 500 Ω; rozlišení 16 bit; přesnost ±1%

Reléové výstupy

2 programovatelné reléové výstupy (1 NO/NC a 1 NO).
Spínací kapacita: 24 Vdc / 8 A, 250 Vac / 8 A, 125 Vdc / 0,4 A.
Min. spínací zátěž: 5 V / 10 mA

Vstup pro termistor

R_{TRIP} = 4,7 kΩ (PTC), elektricky izolovaný

Ochranné funkce

Ochrana proti přepětí 911 Vdc

Ochrana proti podpětí 333 Vdc

Zemní zkrat

V případě zemního zkratu v motoru nebo kabelu motoru je chráněn pouze frekvenční měnič

Přehřátí jednotky ANO

Přetížení motoru ANO

Zablokování motoru ANO
(zablokování ventilátoru/čerpadla)

Odlehčení motoru ANO

(detekce provozu čerpadla na sucho/prasklého řemenu)

Zkrat referenčních ANO

napětí +24V a +10V

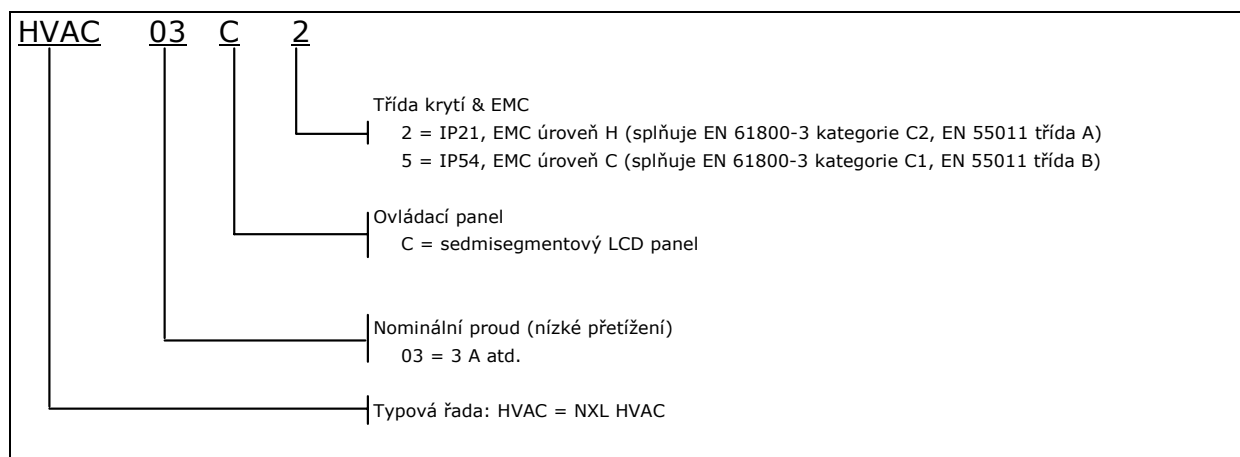
Nadproud Limit odpojení 4,0*I_H okamžitě

MODELY

Napájecí napětí 380-500 V, 50/60 Hz, 3~ Řada NXL HVAC										
Typ frekvenčního měniče	Výkon motoru		Zatížitelnost				Velikost a třída ochrany	Rozměry ŠxVxH [mm]	Hmotnost (kg)	
	400 V napájení		Nízká		Vysoká					
	Nízké přetížení (čerpadlo/ ventilátor) 40°C P (kW)	Vysoké přetížení (stroje) 50°C P (kW)	Nominální trvalý proud I _L (A)	10% proud přetížení (A)	Nominální trvalý proud I _H (A)	50% proud přetížení (A)				
EMC úroveň H	HVAC03C2	1,1	0,75	3,3	3,6	2,2	3,3	MF4/IP21	128x292x190	5
	HVAC04C2	1,5	1,1	4,3	4,7	3,3	5,0	MF4/IP21	128x292x190	5
	HVAC05C2	2,2	1,5	5,6	5,9	4,3	6,5	MF4/IP21	128x292x190	5
	HVAC07C2	3	2,2	7,6	8,4	5,6	8,4	MF4/IP21	128x292x190	5
	HVAC09C2	4	3	9	9,9	7,6	11,4	MF4/IP21	128x292x190	5
	HVAC12C2	5,5	4	12	13,2	9	13,5	MF4/IP21	128x292x190	5
	HVAC16C2	7,5	5,5	16	17,6	12	18	MF5/IP21	144x391x214	8,1
	HVAC23C2	11	7,5	23	25,3	16	24	MF5/IP21	144x391x214	8,1
	HVAC31C2	15	11	31	34	23	35	MF5/IP21	144x391x214	8,1
	HVAC38C2	18,5	15	38	42	31	47	MF6/IP21	195x519x237	18,5
	HVAC46C2	22	18,5	46	51	38	57	MF6/IP21	195x519x237	18,5
	HVAC61C2	30	22	61	67	46	69	MF6/IP21	195x519x237	18,5

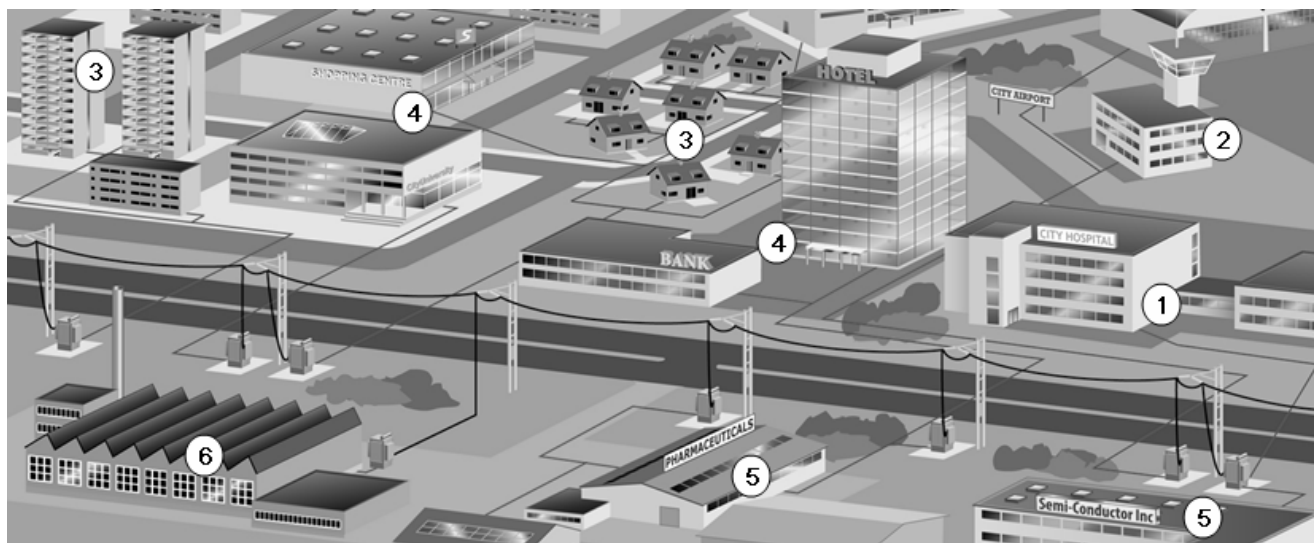
EMC úroveň C	HVAC03C5	1,1	0,75	3,3	3,6	2,2	3,3	MF4/IP54	128x292x190	5
	HVAC04C5	1,5	1,1	4,3	4,7	3,3	5,0	MF4/IP54	128x292x190	5
	HVAC05C5	2,2	1,5	5,6	5,9	4,3	6,5	MF4/IP54	128x292x190	5
	HVAC07C5	3	2,2	7,6	8,4	5,6	8,4	MF4/IP54	128x292x190	5
	HVAC09C5	4	3	9	9,9	7,6	11,4	MF4/IP54	128x292x190	5
	HVAC12C5	5,5	4	12	13,2	9	13,5	MF4/IP54	128x292x190	5
	HVAC16C5	7,5	5,5	16	17,6	12	18	MF5/IP54	144x391x214	8,1
	HVAC23C5	11	7,5	23	25,3	16	24	MF5/IP54	144x391x214	8,1
	HVAC31C5	15	11	31	34	23	35	MF5/IP54	144x391x214	8,1
	HVAC38C5	18,5	15	38	42	31	47	MF6/IP54	195x519x237	18,5
	HVAC46C5	22	18,5	46	51	38	57	MF6/IP54	195x519x237	18,5
	HVAC61C5	30	22	61	67	46	69	MF6/IP54	195x519x237	18,5

KÓD OZNAČENÍ TYPU



Obr. 1. Kód označení typu

EMC A PROSTŘEDÍ INSTALACE



Obr. 2. EMC úrovně v praxi



EMC úrovně	Nemocnice	Letiště	Obytná oblast	Komerční sféra	Lehký průmysl	Těžký průmysl
C	O	O				
H	R	R	R	R	O	O
L					R	R
T						R (IT sítě)

O = volitelný, R = požadovaný

C = EN61800-3 [2004] Kategorie C1 (standard v jednotkách IP54)

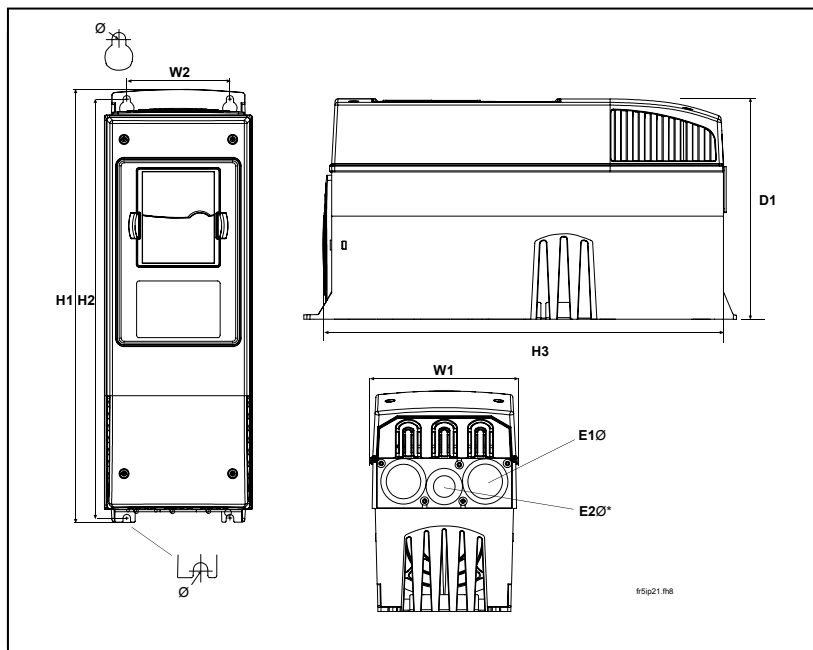
H = EN61800-3 [2004] Kategorie C2 (standard v jednotkách IP21)

L = EN61800-3 [2004] Splněny požadavky průmyslu (standard v měničích Honeywell >160 kW)

T = EN61800-3 [2004] Splněny požadavky na IT sítě (např. loď), jednotky lze snadno převést ze standardní EMC úrovně na úroveň T. Instrukce lze nalézt v uživatelském manuálu NXL HVAC, který je k dispozici ke stažení na <http://inettrack.europe.honeywell.com/support/>

ROZMĚRY A MONTÁŽ

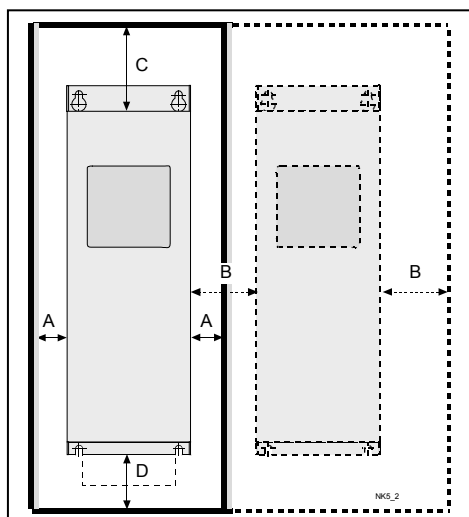
Frekvenční měnič by měl být upevněn čtyřmi šrouby (nebo šrouby s maticí, v závislosti na velikosti jednotky).



Obr. 3. Rozměry NXL HVAC

Typ	Rozměry								
	W1	W2	H1	H2	H3	D1	Ø	E1Ø	E2Ø*
MF4 (HVAC03-12)	128	100	327	313	292	190	7	3 x 28,3	
MF5 (HVAC16-31)	144	100	419	406	391	214	7	2 x 37	1 x 28,3
MF6 (HVAC38-61)	195	148	558	541	519	237	9	3 x 37	

Pro zajištění dostatečné cirkulace vzduchu a chlazení by měl být ponechán nad a pod měničem dostatek volného prostoru. Požadavky na velikost volného prostoru jsou uvedeny v tabulce níže..



Obr. 4. Místo pro instalaci NXL HVAC

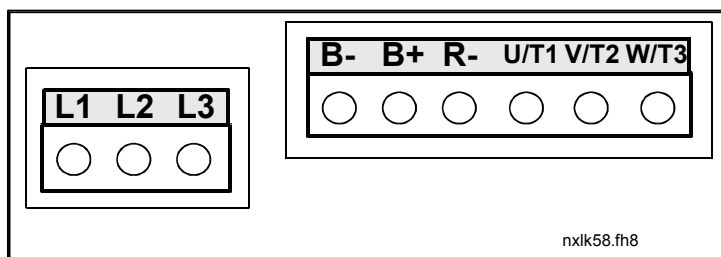
Typ	Rozměry [mm]			
	A	B	C	D
MF4 (HVAC03-12)	20	20	100	50
MF5 (HVAC16-31)	20	20	120	60
MF6 (HVAC38-61)	30	20	160	80

- A** = mezera kolem frekvenčního měniče (viz také **B**)
- B** = vzdálenost od jednoho frekvenčního měniče k druhému a nebo vzdálenost ke dveřím skříně
- C** = mezera nad frekvenčním měničem
- D** = mezera pod frekvenčním měničem

VZDUCH PRO CHLAZENÍ

Typ	Objem chladicího vzduchu [m ³ /h]
MF4 (HVAC03-12)	70
MF5 (HVAC16-31)	190
MF6 (HVAC38-61)	425

ZAPOJENÍ



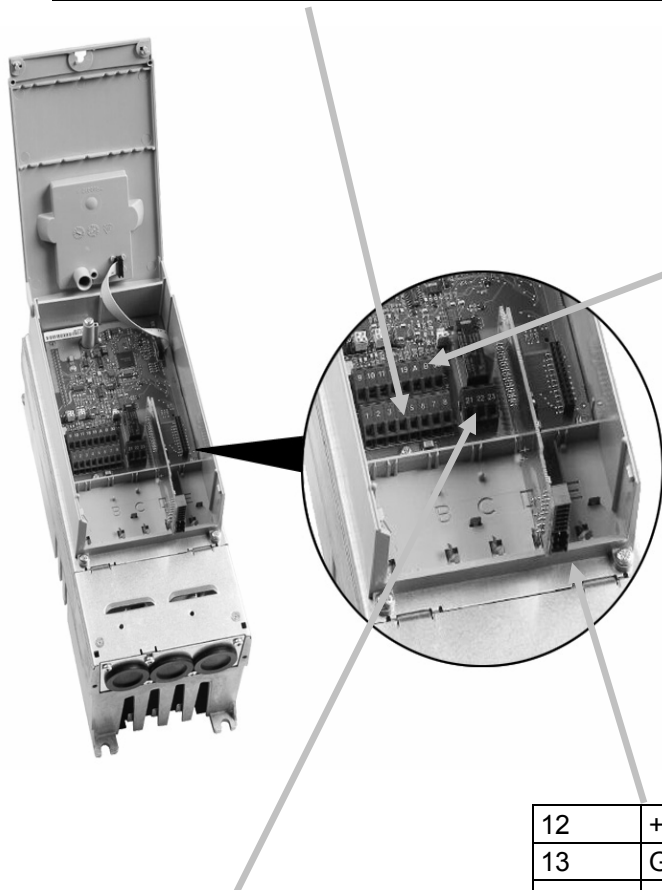
Obr. 4. Svorky napájení NXL HVAC

Použijte kabely s teplotní odolností alespoň +70°C. Kabely a pojistky musí být dimenzovány v souladu s tabulkami uvedenými níže. Pojistky slouží zároveň jako ochrana proti přetížení. Tyto instrukce se vztahují pouze na případy zapojení s jedním motorem a jedním kabelem z frekvenčního měniče do motoru. Ve všech ostatních případech žádejte radu odborného technika.

Zapojení	Typ kabelu
Napájecí kabel	Silový kabel určený k pevné instalaci a pro specifické napájecí napětí. Stíněný kabel není požadován. (doporučen NKCABLES/MCMK nebo podobný)
Kabel motoru	Silový kabel vybavený kompaktním nízkopřevodovým stíněním a určený pro specifické napájecí napětí. (doporučeny NKCABLES /MCCMK, SAB/ÖZCUY-J nebo podobné). (pro splnění EMC požadavků vyžadováno 360° zemnění motoru i FC spojení)
Řídicí kabel	Stíněný kabel vybavený kompaktním nízkopřevodovým stíněním (doporučeny NKCABLES /jamak, SAB/ÖZCuY-O nebo podobné)

Rám	Typ	I _L [A]	Pojistka [A]	Napájecí kabel Cu [mm ²]	Kabel na svorkách (min/max)			
					Napájecí svorky [mm ²]	Zemnicí svorka [mm ²]	Řídicí svorka [mm ²]	Svorka relé [mm ²]
MF4	HVAC03—09	7—9	10	3*1,5+1,5	1—4	1—2,5	0,5—1,5	0,5—2,5
MF4	HVAC12	12	16	3*2,5+2,5	1—4	1—2,5	0,5—1,5	0,5—2,5
MF5	HVAC16	16	20	3*4+4	1—10	1—10	0,5—1,5	0,5—2,5
MF5	HVAC23	22	25	3*6+6	1—10	1—10	0,5—1,5	0,5—2,5
MF5	HVAC31	31	35	3*10+10	1—10	1—10	0,5—1,5	0,5—2,5
MF6	HVAC38—46	38—46	50	3*10+10	2,5—50 Cu 6—50 Al	6—35	0,5—1,5	0,5—2,5
MF6	HVAC61	61	63	3*16+16	2,5—50 Cu 6—50 Al	6—35	0,5—1,5	0,5—2,5

1	+ 10 V _{ref}	Referenční výstup (napětí pro potenciometr apod.)
2	AI1 +	Analogový vstup 1 (V signál)
3	AI1 –	I/O zemnění
4	AI2 +	Analogový vstup 2 (mA signál)
5	AI2 –	Analogový vstup 2 (mA signál)
6	+24 V	+24 V výstup (max. 0,1 A)
7	GND	I/O zemnění
8	DIN1	Digitální vstup 1 (Start vpřed)



9	DIN2	Digitální vstup 2 (start vzad)
10	DIN3	Digitální vstup 3 (přednastavená rychlost 1, standardně: 10 Hz)
11	GND	I/O zemnění
18	AO1 +	analogový výstup 1
19	AO1 –	Rozsah 0–20 mA/R _L , max. 500 Ω
A	RS485	Modbus RTU, sériová sběrnice
B	RS485	Modbus RTU, sériová sběrnice
30	+24V	Vstup pro +24 V záložní napětí

21	RO1		relé 1
22	RO1		NO/NC
23	RO1		(porucha)

12	+ 24 V	+24 V výstup (max. 150 mA)	
13	GND	I/O zemnění	
14	DIE1	Rozšířený digitální vstup 1 (přednastavená rychlost 2, standardně: 50 Hz)	
15	DIE2	Rozšířený digitální vstup 2 (reset poruchy)	
16	DIE3	Rozšířený digitální vstup 3 (vyřazení PID)	
25	ROE1		Rozšíř. relé 1 NO (chod)
26	ROE1		
28	TI+	Termistorový vstup; R _{trip} = 4,7 kΩ (PTC)	
29	TI –		

Obr. 5. Řídící signály NXL HVAC

VLASTNOSTI / FUNKCE

- **Vlastnosti pro snadné nastavení**

30 sekundový průvodce při spuštění

Programování měniče ve 4 jednoduchých krocích:

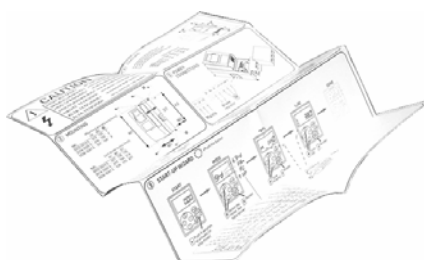
1. Aktivujte Průvodce při spuštění
2. Vyberte režim (ventilátor nebo čerpadlo)
3. Nastavte nominální rychlost motoru
4. Nastavte nominální proud motoru

- VÝSLEDEK: Plně zkonfigurovaná řídicí jednotka připravená přijmout 0-10 V analogový signál rychlosti z řídicí jednotky ve 30 sekundách!



Stručný návod k instalaci

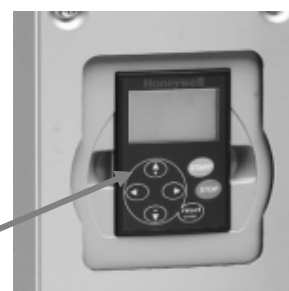
- Obsahuje 1-stránkové instrukce pro instalaci a nastavení
- Všechny základní informace o instalaci a základech prověření obsaženy na 1 straně
- Přiložen ke všem produktům



Provoz "Klávesnice – Vzdálené ovládání"

- Jedno tlačítko pro změnu režimu na manuální (klávesnice) a zpět
- Užitečné funkce při prověřování a testování HVAC aplikací.
- Konzistence: všechny měniče Honeywell se chovají podobně

**Stiskněte
ŠIPKU VLEVO na 3 sekundy
pro změnu řízení**



• **Kompaktní a robustní konstrukce**

Vlastnosti	Funkce	Výhody
Třída krytí	<ul style="list-style-type: none"> NXL HVAC dostupné s IP21 i IP54 Nejmenší a nejlehčí měnič dostupný na trhu (zvláště IP54) 	<ul style="list-style-type: none"> Menší potřeba prostoru Snadná instalace
Modulární návrh	<ul style="list-style-type: none"> Oddělený chladicí kanál (v proudu vzduchu žádná elektronika) Výkonová elektronika zcela uzavřena v plechové skříni Snadno vyměnitelné ventilátory chlazení 	<ul style="list-style-type: none"> Zvýšená spolehlivost Snadná údržba
Vestavěná vstupní tlumivka a RFI filtr	<ul style="list-style-type: none"> Ochrana proti výbojům vstupního napětí Nižší celkové harmonické zkreslení THD Splňuje všechny EMC požadavky v budovách 	<ul style="list-style-type: none"> Kompaktní Žádné další výdaje

• **Nepřerušitelný provoz a funkce pro úsporu energie**

Vlastnosti	Funkce	Výhody
Překlenutí přehřátí	Automaticky dostavuje spínací frekvenci a přizpůsobuje se tak zvýšené teplotě okolí	<ul style="list-style-type: none"> Nepřerušitelný provoz
Překlenutí výpadku	Automaticky sníží otáčky motoru pro vyrovnání náhlého poklesu napětí, např. při výpadku napájení	<ul style="list-style-type: none"> Nepřerušitelný provoz
Provoz bez rozpojení	Zajišťuje provoz bez nutnosti rozpojení, pokud je mezi motorem a měničem provozován výstupní spínač (např. bezpečnostní spínač). Skutečně inteligentní a vysoce spolehlivá funkce pro zajištění lepší funkčnosti než s jakýmkoliv jiným měničem.	<ul style="list-style-type: none"> Nepřerušitelný provoz
Funkce automatického restartu	Funkcí automatického restartu lze měnič automaticky restartovat při zjištění závady	<ul style="list-style-type: none"> Nepřerušitelný provoz
Funkce šetřící energii "Optimalizace toku"	Optimalizace toku automaticky snižuje spotřebu energie	<ul style="list-style-type: none"> Až o 5 % vyšší energetické úspory

• **Řídící vlastnosti měniče a motoru**

Vlastnosti	Funkce	Výhody
Letmý start	Schopnost získat kontrolu nad otáčkami již roztočeného ventilátoru	<ul style="list-style-type: none"> Vylepšený výkon Důležité v čistých provozech pro zajištění standardních podmínek
Funkce automatického zvýšení momentu	Zvýšení počátečního napětí pro rozběh ventilátorů s pomalým náběhem	<ul style="list-style-type: none"> Zabraňuje výpadkům a umožňuje hladký start také pro zátěže s pomalým náběhem
Automatické rozpoznání motoru	Provede měření pro zjištění vnitřních veličin motoru, jako např. odporu statoru	<ul style="list-style-type: none"> Zvýšená spolehlivost
Vysoká spínací frekvence	Měnič Honeywell HVAC má vyšší spínací frekvenci než většina ostatních porovnávaných měničů (= není nutný pokles výkonu)	<ul style="list-style-type: none"> Méně hluku z motoru
Zakázané frekvence	Vynechá kritické frekvence pro zabránění rezonancím	<ul style="list-style-type: none"> Eliminace rezonancí
Teplotně kontrolované ventilátory	Ventilátor přestane pracovat, pokud není potřeba	<ul style="list-style-type: none"> Méně hluku z vlastního měniče Úspora energie

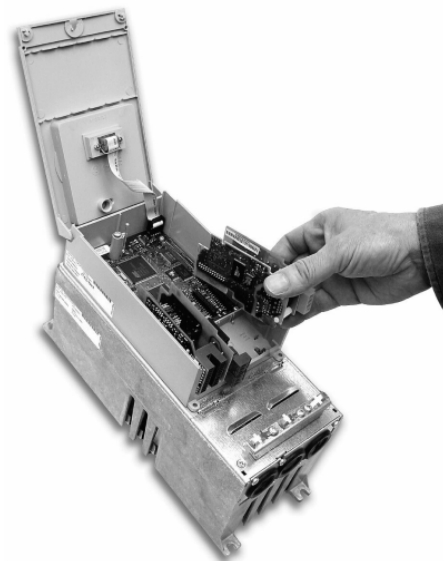
• **Řídící vlastnosti HVAC**

Vlastnosti	Funkce	Výhody
Vestavěné PID regulátory	<ul style="list-style-type: none"> Normální a inverzní regulace Delta P regulace se 2 standardními snímači tlaku Méně kabeláže díky umístění snímače blízko měniče 	<ul style="list-style-type: none"> Úspora nákladů Rychlejší odezva v uzavřených procesních smyčkách
Úsporný režim	Vypnutí motoru, pokud jej není potřeba	<ul style="list-style-type: none"> Úspora energie
Režim při požáru	V případě požáru nechá běžet ventilátor/čerpadlo	<ul style="list-style-type: none"> Požadavky předepsané zákonem
Kaskádní regulátor čerpadla a ventilátoru	Reguluje celkový čerpací systém s několika paralelními čerpadly rovnoměrným sdílením zátěže	<ul style="list-style-type: none"> Delší životnost systému Nižší investiční náklady pro čerpací systém

VOLITELNÉ PŘÍSLUŠENSTVÍ

Volitelné karty Field bus

Fieldbus	Objednací číslo
Metasys N2	NXOPTC2
Profibus DP	NXOPTC3
LonWorks	NXOPTC4
Profibus DP (konektor typu D9)	NXOPTC5
CANopen (slave)	NXOPTC6
Devicenet	NXOPTC7
Metasys N2 (s konektorem D9)	NXOPTC8
Modbus/TCP (Ethernet)	NXOPTCI
BACnet	NXOPTCJ



Výbava	Objednací číslo	Poznámka
Instalace panelu na dveře	DRA-02L	NXL montážní sada panelu na dveře, 2 m kabel
	DRA-04L	NXL montážní sada panelu na dveře, 4 m kabel
PC adaptér	NXLPANRS	Pro připojení k PC jsou nutné tento adaptér a kabel RS232
RS232 kabely	RS232C2M	2 m RS232 sériový kabel pro připojení k PC
	RS232C-4M	4 m RS232 sériový kabel pro připojení k PC
	RS232C15.0M	15 m RS232 sériový kabel pro připojení k PC
Rozšíření desek s relé (*)	NXOPTB2	1 relé NO/NC, 1 relé NO a termistorový vstup
	NXOPTB5	3 relé NO
Analogová deska rozšíření I/O (*)	NXOPTB4	1 analogový vstup (mA) a 2 analogové výstupy (mA)

(* při použití je nahrazena tato část standardních I/O (3 digitální vstupy, 1 relé a termistorový vstup)

NÁHRADNÍ DÍLY

Typ	Objednací číslo	Poznámka
Náhradní součásti I/O	NXLOPTAI	Standardní náhrada I/O pro: 3 DI, 1 RO (NC), termistor
Náhradní součásti klávesnice	NXPANC	NXL standardní klávesnice
Chladicí ventilátory napájení	NX-FAN-4	MF4 (HVAC03-12) sestava chladicího ventilátoru
	NX-FAN-5	MF5 (HVAC16-31) sestava chladicího ventilátoru
	NX-FAN-6	MF6 (HVAC38-61) sestava chladicího ventilátoru

Honeywell

Honeywell spol. s.r.o.

Environmental Controls – EC Building
V Parku 2326/18
148 00 Praha 4
Telefon: +420 242 442 111
Fax: +420 242 442 121
E-mail: hbs-cz@honeywell.com

<http://www.honeywell.cz>

Číslo dokumentu
NXLHVACcz01r1107

Dokument podléhá změnám bez předchozího oznámení

Výrobní závod certifikován podle **DIN EN**
ISO 9001