

201, 301, 303, 324, 356, 358 ponorná čerpadla na čistou nebo znečištěnou vodou



Ama-Drainer 201 SE



Ama-Drainer 301 SE



Ama-Drainer 303 SE



Ama-Drainer 324



Ama-Drainer 356, 358

Oblasti použití

- Standardní provedení, velikost 201, 301, 303: automatické odvodňování sklepů, jímek a šachet, odběr vody z řek, rybníků, nádrží.
- Standardní provedení, velikost 324, 356, 358: odčerpávání silně znečištěné vody, včetně vláknitých nečistot, např. z prádelen, koupelen, praček, myček.
- Provedení C: odčerpávání agresivní vody, např. mořské vody, bazénové vody, brakické vody. Tabulka odolnosti vůči chemickým látkám je k dispozici na vyžádání.

Provozní údaje

Q do 16,5 m³/h (= 4,6 l/s)

H do 12 m

t do 35°C v trvalém provozu, krátkodobě (max. 3 min.) až 90°C; vhodné i pro odčerpávání vody z domácích praček a myček nádobí s vyvářecím programem

Označení

Typová řada: Ama-Drainer 301 N E / C
 Typ: _____
 N = bez plováku pro automatické spínání čerpadla
 S = s plovákem pro automatické spínání čerpadla
 E = jednofázový motor
 C = materiálové provedení z umělé hmoty s vestavěnými díly z chrom-nikl-molybdénové nerez-oceli

Provedení

- Přenosné vertikální, plně zaplavitelné, monoblokové jednostupňové ponorné čerpadlo.
- Typy 201, 301, 303 a 324 mají na výtlaku integrovanou zpětnou klapku.
- Typy 356 a 358 s možností proplachu.
- Maximální hloubka ponoru 2 m.

Pohon

Jednofázový motor na střídavý proud 1~230V, se zabudovanou termickou ochranou, krytí IP 68, s elektrickým kabelem a zástrčkou.

Materiály

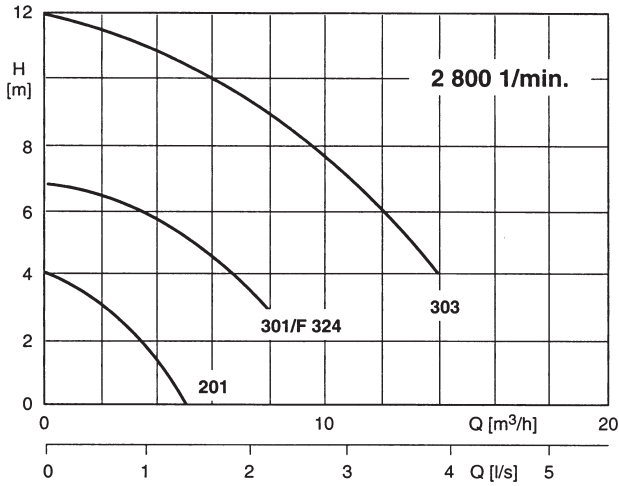
	standard	provedení C
těleso čerpadla	polypropylen	polypropylen
těleso motoru	Cr-Ni ocel 1.4301	Cr-Ni-Mo ocel 1.4571
podstavec	polypropylen (201, 301, 303) polykarbonát (324) polyamid (356, 358)	polypropylen
oběžné kolo	polypropylen (201, 301, 324) polyfenfenoxid (303) polyamid (356, 358)	polypropylen (301) polyfenfenoxid (303)
plovák	polypropylen	polypropylen
hřídel	Cr-Ni ocel 1.4301	Cr-Ni-Mo ocel 1.4571

Těsnění hřídele

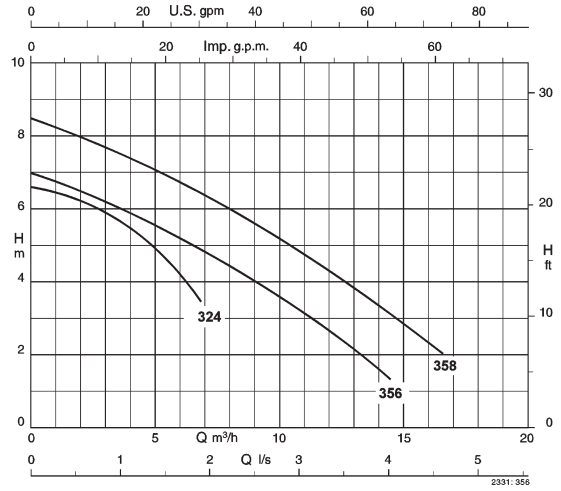
2 těsnící kroužky u oběžného kola, 1 těsnící kroužek u motoru. Mezi těsněními je olejová komora.

Charakteristické křivky

Ama-Drainer 201, 301, 303

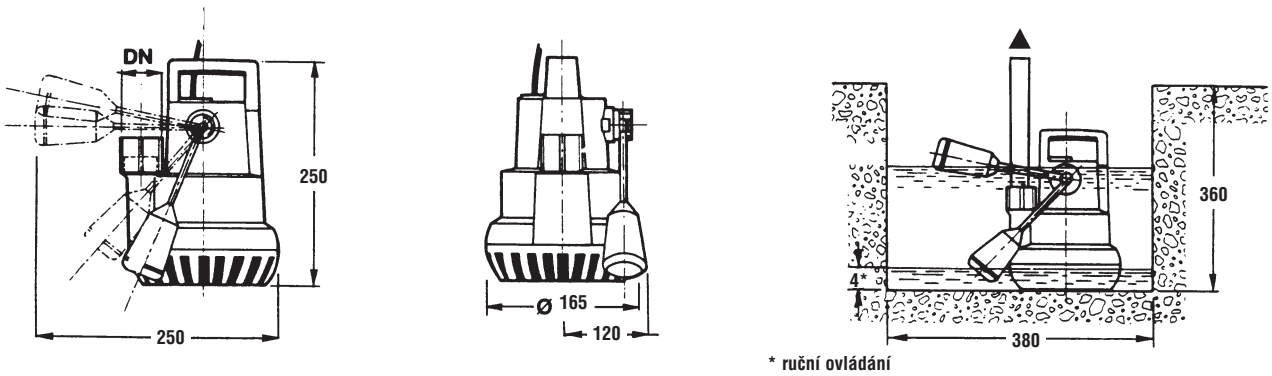


Ama-Drainer 324, 356, 358

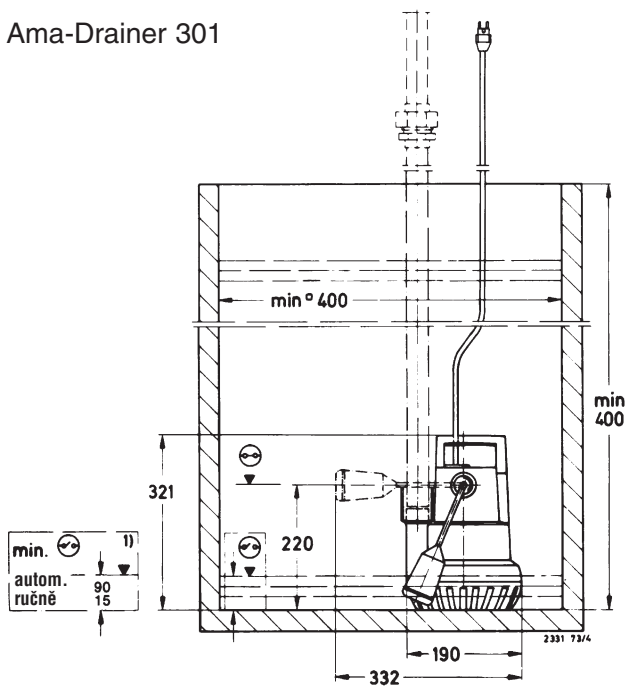


Rozměry

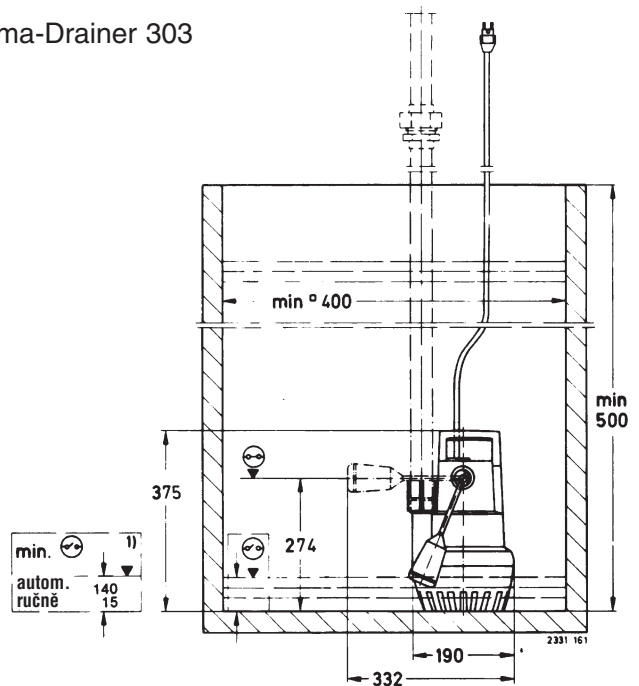
Ama-Drainer 201



Ama-Drainer 301

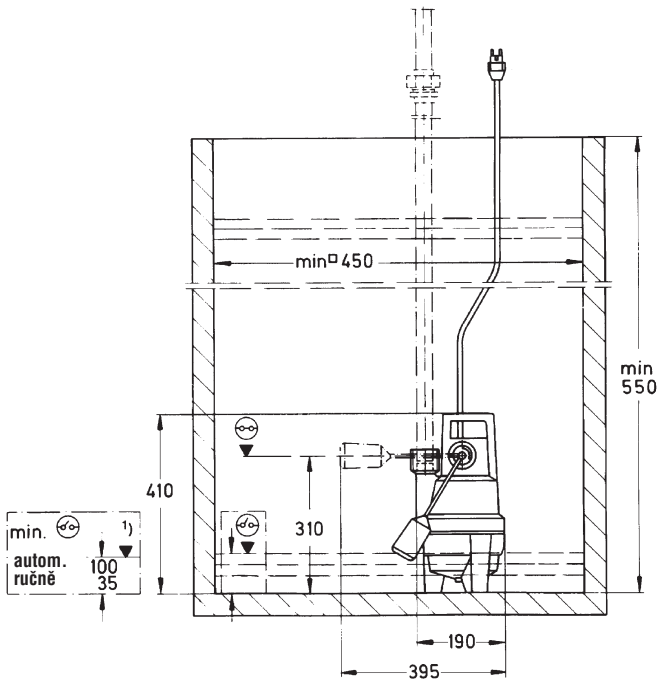


Ama-Drainer 303

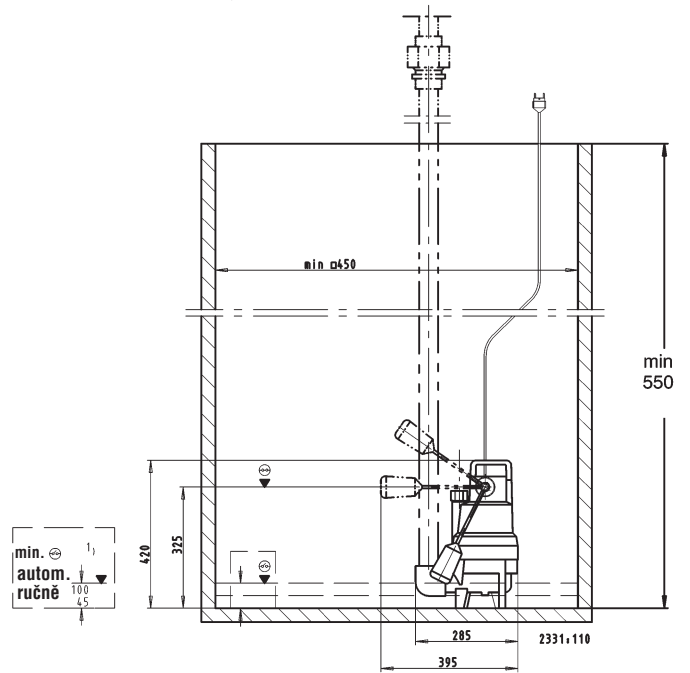


Rozměry

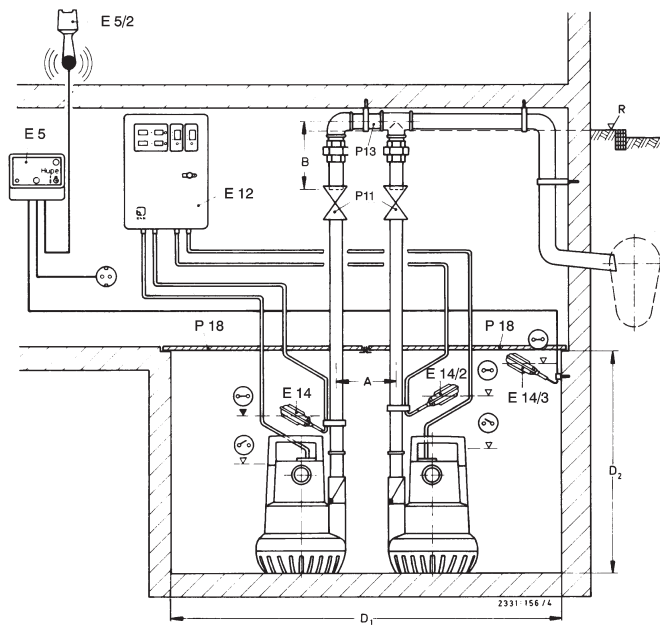
Ama-Drainer 324



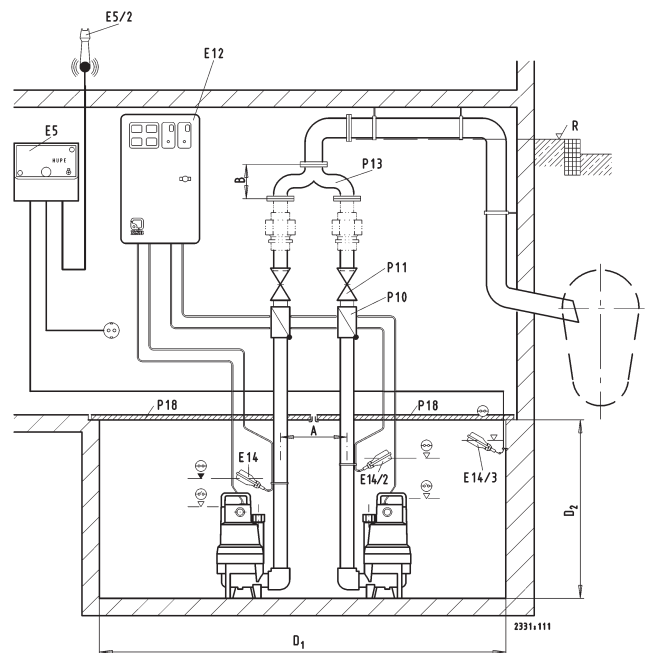
Ama-Drainer 356, 358



Příklad zapojení zdvojeného čerpacího zařízení s čerpadly Ama-Drainer 301 SE/NE, 303 SE/NE



Příklad zapojení zdvojeného čerpacího zařízení s čerpadly Ama-Drainer 356 SE/NE, 358 SE/NE



- | | |
|-------------------------|------------------------------------|
| P 10 zpětná klapka | E 14 plovák pro normální hladinu |
| P 11 uzavírací armatura | E 14/2 plovák pro zvýšenou hladinu |
| P 13 Y-kus | E 14/3 čidlo alarmu |
| P 18 krycí deska | R úroveň zpětného vzduší |
| E 5 alarm AS 5 | |
| E 5/2 houkačka | |
| E 12 spínací přístroj | |

mm

Ama-Drainer	A	B	D1	D2
301	275	320	1 060 (x 500)	400
303	275	320	1 060 (x 500)	500
324	275	300	1 060 (x 500)	550
356/358	275	180	1 060 (x 500)	550

Technické údaje

Ama-Drainer	Ident. číslo	Výtlak Rp	Max. Ø mech. nečistot mm	P1 kW	P2 kW	Jmen. proud A	Délka el. kabelu m	Hmotnost kg
201 SE	40982178	1"	4	0,195	0,08	0,09	2,5	2,8
301 SE	40981752	1 ¹ / ₄ "	10	0,3	0,15	1,4	3	3,9
301 SE/NE	40981773	1 ¹ / ₄ "	10	0,3	0,15	1,4	10	5,0
301 SE/NE C	40981774	1 ¹ / ₄ "	10	0,3	0,15	1,4	10	5,0
303 SE	40981754	1 ¹ / ₄ "	10	0,8	0,4	3,6	3	5,6
303 SE/NE	40981965	1 ¹ / ₄ "	10	0,8	0,4	3,6	10	6,6
303 SE/NE C	40981793	1 ¹ / ₄ "	10	0,8	0,4	3,6	10	6,6
324 SE/NE	40984251	1 ¹ / ₄ "	24	0,6	0,4	2,8	10	6,7
356 SE/NE	40982123	1 ¹ / ₂ "	35	0,6	0,8	2,8	10	7,1
358 SE/NE	40982124	1 ¹ / ₂ "	35	0,8	0,8	3,6	10	7,1

145 01 Praha 4-Michle, Ohradní 26, tel. 241 482 310, 241 480 129, 241 090 211, fax 241 480 123,
e-mail: sekretariat@ksbpumpy.cz

301 12 Plzeň, Pallova 10, tel. + fax 377 329 992, mobil 603 216 655, e-mail: suva@ksbpumpy.cz

627 00 Brno-Slatina, Vlárská 22, tel. + fax 548 127 213, e-mail: ksbrno@volny.cz

460 15 Liberec, Zimní 97, tel. + fax 482 750 127, mobil 602 482 569

710 00 Ostrava 2, Bohumínská 61, tel. + fax 596 241 979, e-mail: ksbostrava@volny.cz

772 00 Olomouc, třída Svobody 39, tel. 585 208 5 11, fax 585 208 519, e-mail: ksb.olomouc@telecom.cz