

# Prostorové termostaty MRT



MRT 002

## Technická data:

<b>Spínací diference</b>	přibližně 1K
<b>Rozsah nastavení</b>	+ 10 do +30°C
<b>Snímací prvek</b>	bi-metal
<b>Barva pouzdra</b>	slonová kost
<b>Skladovací teplota</b>	-30°C do +60°C
<b>Provozní teplota</b>	0°C do +50°C
<b>Elektrické parametry</b>	
Termostat	6A (1A) / 250V 50/60Hz
Kontakt	6A (2A) / 250V 50/60Hz
LED signalizace	1,5 mA / 230V 50/60Hz
<b>Elektrické připojení</b>	šroubovací svorky pro měděný vodič 1 mm <sup>2</sup>
<b>Certifikace:</b>	CE certifikát podle směrnic pro nízkonapěťové zařízení EEC 73/23
<b>Rozměry</b>	86 x 86 x 31 mm
<b>Váha</b>	0,15 kg
<b>Země původu</b>	Vyrobena v EU

## Specifikace:

Prostorové termostaty řady MRT lze použít ve všech komerčních, průmyslových a obytných budovách k udržování nastavené prostorové teploty.

## Oblasti použití:

- \* školy, veřejné budovy, úřady a instituce
- \* skladové prostory
- \* obytné budovy, rodinné domy
- \* lehké průmyslové provozy

## Výhody:

- \* snadná montáž a el. zapojení
- \* moderní a ergonomický design
- \* volitelné nastavení limitního bodu
- \* vysoce kvalitní bi-metalový senzor
- \* zajištění šroubem proti neoprávněné manipulaci

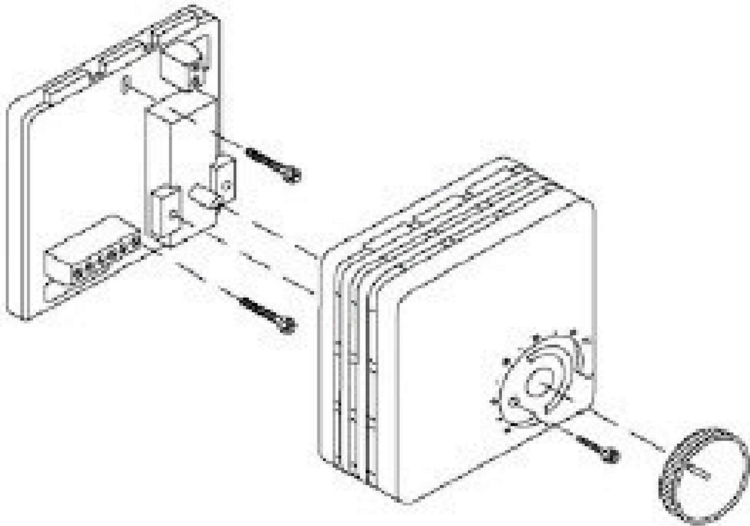
Termostaty jsou k dispozici ve třech základních modelech.

**MRT 002** - prostorový termostat s rozsahem od +10°C do 30°C bez vypínače On/Off a bez signalizace LED

**MRT 007** - prostorový termostat s rozsahem od +10°C do 30°C s vypínačem On/Off a se signalizací LED

**MRT 008** - prostorový termostat s rozsahem od +10°C do 30°C s přepínačem léto-Off-zima a bez signalizace LED

Typ	Popis
<b>MRT 002</b>	Bez vypínače On/Off
<b>MRT 007</b>	On/Off vypínač a LED indikace chodu
<b>MRT 008</b>	Přepínač léto - Off - zima
<b>Příslušenství</b>	
PIN 00	sada Limit stop pinů (2ks)



**Montáž a instalace:**

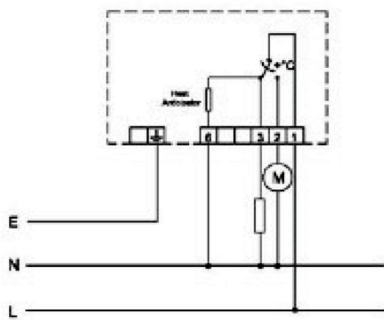
Místo pro montáž termostatu zvolte tak, aby termostat mohl snímat teplotu prostoru bez okolních vlivů, tj. aby nebyl vystaven přímému slunečnímu záření nebo jiným zdrojům tepla či chladu.

Montážní výška je cca 1,5 m nad podlahou.

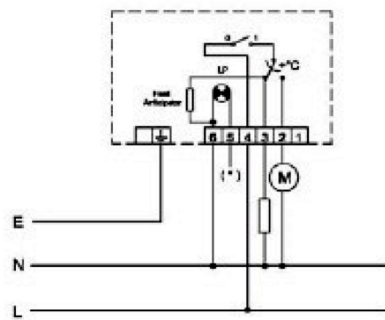
Pístroj lze namontovat na b Onou elektroinstalační krabici nebo přímo na stěnu.

**Elektrické zapojení:**

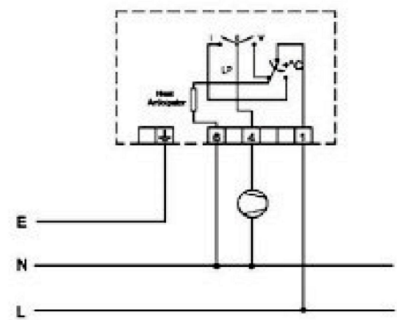
**MRT 002**



**MRT 007**

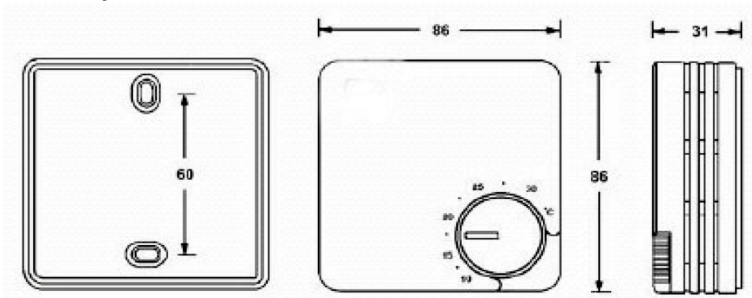


**MRT 008**



MTR 007 (\*) Propojte svorku 5 se svorkou 2 pro topení  
Propojte svorku 5 se svorkou 3 pro chlazení

**Rozměry:**



**Výhradní dovozce:**

Pavel Procházka - MARCOMPLET  
V Chotejně 10/1345 102 00 Praha 10  
T: +420 274781551 GSM +420 777 238 612  
www.marcomplet.cz info@marcomplet.cz

Váš odborný prodejce: