

text výběrového řízení



telefon
telefax

zákazník
Zákazník e.
kontaktní osoba
referent

projekt
projekt e.
umístění

strana 1 / 2
datum 09.02.2007

pol.	poč.	označení	jednotka	skupina [EUR]	vá cena [EUR]
	1	<p>zařízení: standardní čerpadlo Wilo-Star-RS 30/6 ClassicStar EM PN10</p> <p>Bezúdržbové, mokroběžné cirkulační čerpadlo pro montáž do potrubí s manuálním 3-stupňovým přepínáním otáček. Motor odolný proudu při zablokování rotoru. Těleso z šedé litiny, oběžné kolo z plastické hmoty zesílené skleněnými vlákny, hřídel z chromové oceli s grafitovými kluznými ložisky. Využití v oblasti systémů studené vody sériově do -10 °C</p> <p>Čerpané médium : voda, čistá 100 % Čerpací výkon : 0,00 m³/h Dopravní výška : 0,00 m Provozní teplota (max.) : 100 °C Provozní/jmenovitý tlak : /PN10 Druh napájení : 1~230V/50Hz Příkon P1 (max.) : 0,030..0,085 kW Otáčky : 1900..2550 1/min Potrubní přípojka - šroubení : Rp 1 1/4/ G 2</p> <p>Výrobce : Wilo Typ : Wilo-Star-RS 30/6 ClassicStar PN10 číslo druhu zboží : 4033770</p>	WO		

telefon
telefax

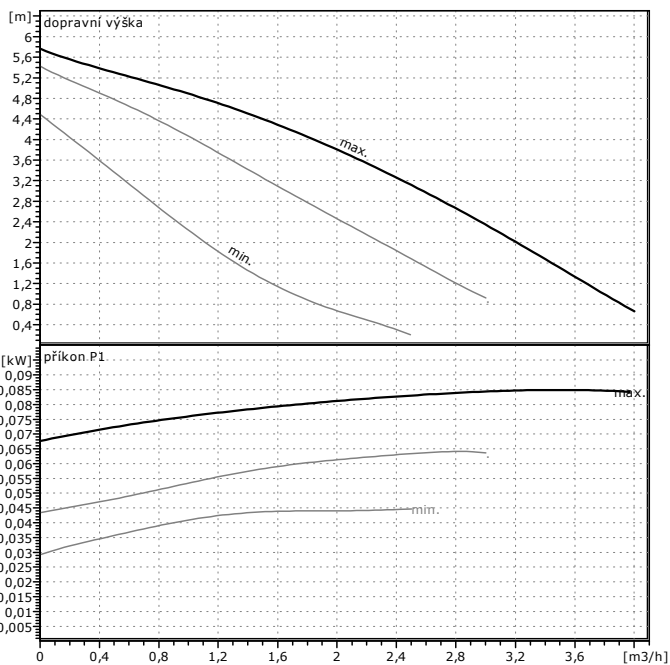
Star-RS 30/6 ClassicStar
zařízení: standardní čerpadlo



zákazník
Zákazník e.
kontaktní osoba
referent

projekt
projekt e.
pozice č..
umístění

strana 2 / 2
datum 09.02.2007



zadání provozních hodnot

prtok	0	m ³ /h
dopravní výška	0	m
dopravované médium	voda, čistá	
teplota kapaliny	20	°C
hustota	0,9983	kg/dm ³
kinematická viskozita	1,005	mm ² /s
tlak páry	0,02337	bar

údaje o čerpadle

Výrobek	WILO	
typ	Star-RS 30/6 ClassicStar	
druh zařízení	samostatné čerpadlo	
provozní režim	1	
jmenovitý tlak	PN10	
min. teplota kapaliny	-10	°C
max. teplota kapaliny	110	°C

hydraulické údaje (provozní bod)

prtok	m ³ /h
dopravní výška	m
příkon P1	kW

minimální přítoková výška

teplota	50	95	110		°C
minimální přítoková výška	0,5	3	10		m

materiály / hřídelové tesnění

teleso	legovaná šedá litina GG 20
hřídel	X 40 Cr 13
oběžné kolo	polypropylén
ložisko	grafit

rozměry

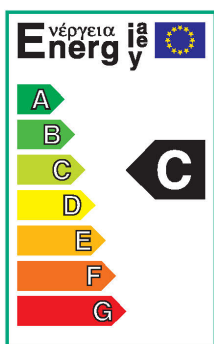
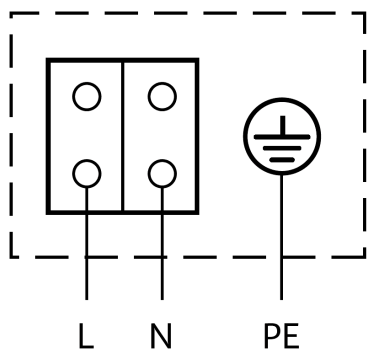
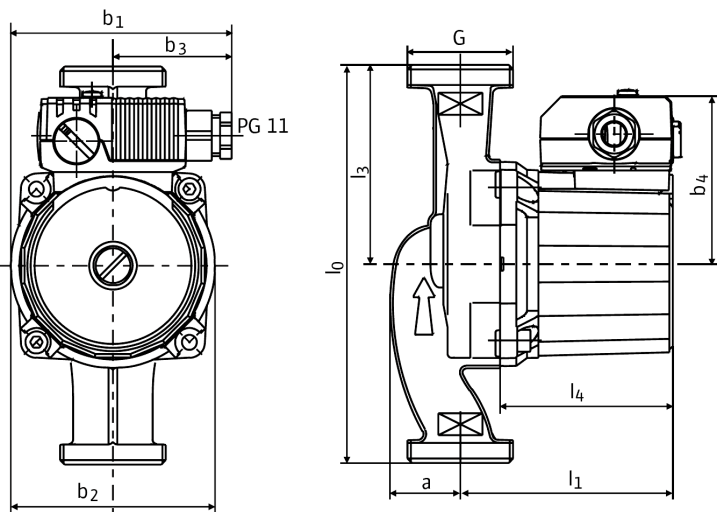
	mm			
a	33	14	79	
b1	100	10	180	
b2	92,5	11	97	
b3	54	13	90	
b4	76			

sací strana	Rp 1 1/4/ G 2 / PN10
výtlak	Rp 1 1/4/ G 2 / PN10
hmotnost	2,6 kg

motorové údaje

Energetická třída	C	
jmenovitý výkon P2	0,039	kW
příkon P1	0,08515	kW
jmenovité otáčky	2550	1/min
jmenovité napětí	1f 230 V, 50 Hz	
max. příkon	0,37	A
druh krytí	IP 44	
přípustná tolerance napětí	+/- 10%	

číslo druhu zboží standardního provedení 402170





1026245

WILO

ITMx	<input type="checkbox"/>	<input type="checkbox"/>	<input type="checkbox"/>	HCO
W	65	46	30	-230V/50Hz I max 2.28A
Made in EU				2 UF
				
				IP44 T912
CleanP/PM10				
nr. 403295411103				
Typ StarRS2514				
WILO				