

text výběrového řízení



telefon
telefax

zákazník
Zákazník Nr.
kontaktní osoba
referent

projekt
projekt Nr.

umístění

strana 1 / 3
datum 11.02.2007

pol.	poč.	č. druhu zboží	označení	cenová skupina	jednotková cena [EUR]	celková cena [EUR]
1	1	2039647	<p>zařízení: energeticky úsporné čerpadlo Mokrobežné čerpadlo Wilo-TOP-E s elektronickou regulací Wilo TOP-E 40/1-4 LON PN 6/10</p> <p>Mokrobežné, cirkulační čerpadlo pro montáž do potrubí. Sériově tepelně izolační skořepiny. Integrovaná elektronická regulace výkonu pro dosažení konstantního/proměnného diferenčního tlaku. Sériově vybaveno : jednodoknořím ručním ovládním s funkcemi: - ZAP./VYP. čerpadla - volba regulačního režimu .p-c (konstantní diferenční tlak) .p-v (proměnný diferenční tlak) .p-T (diferenční tlak řízený teplotou) *) *) pomocí IČ-monitoru nebo LON n-konstantní (otáčky) - automatický útlumový režim (samozaváděcí pomocí FUZZY-technologie) - nastavování žádané hodnoty resp. otáček Displej na čerpadle k zobrazování - provozního stavu - druhu regulace - žádané hodnoty diferenčního tlaku resp. otáček - poruch a výstražné signalizace Jednofázový motor s procesorově řízenou modulací šířky pulsu. Od výkonu motoru P2 = 350 W s frekvenčním měničem. Dodatečné funkce od jmen. výkonu motoru P2 = 350 W: - řídicí vstup pro „Prioritní VYP.“ - analogický vstup 0 ...10 V pro provoz s pevnými otáčkami (DDC), k dálkovému nastavování otáček. Integrovaná plná ochrana motoru, provozní a poruchová signalizační dioda, beznapěťové sběrné hlášení poruch, automatický útlumový režim na min. otáčky (samozaváděcí pomocí FUZZY-technologie), IČ-rozhraní pro bezdrátovou komunikaci s ovládacím a servisním přístrojem Wilo-IČ-monitor, zásuvka pro připojení Wilo-IF-modulu PLR nebo LON (Příslušenství: s rozhraním pro řízení zdvojených čerpadel resp. automatické řízení objektu AŘO). Těleso ze šedé litiny, oběžné kolo z plastické hmoty zesílené skleněnými vlákny, hřídel z chromové oceli s uhlíkovými kluznými ložisky. Max. teplota média 110 °C (bez omezení při okolní teplotě do max. 40 °C).</p> <p>Čerpané médium : voda, čistá 100 % Přípustná provozní teplota : + 20 až + 110° C Čerpací výkon : 0,00 m³/h Dopravní výška : 0,00 m Krytí : IP 43 Provozní/jmenovitý tlak : /PN10 Druh napájení : 1~230V/50Hz Příkon P1 : 0,06..0,2 kW Otáčky (max.) : 2700 1/min</p>	-		

telefon
telefax

text výběrového řízení



zákazník
Zákazník Nr.
kontaktní osoba
referent

projekt
projekt Nr.

umístění

strana 2 / 3
datum 11.02.2007

pol.	poč.	č. druhu zboží	označení	cenová skupina	jednotková cena [EUR]	celková cena [EUR]
			Potrubní Výrobce Typ	přípojka : DN 40 : Wilo : Wilo-TOP-E 40/1-4 LON PN 6/10		

telefon
telefax

TOP-E 40/1-4 LON PN 6/10
zařízení: energeticky úsporné čerpadlo

WILO

zákazník

projekt

strana 3 / 3

Zákazník Nr.

projekt Nr.

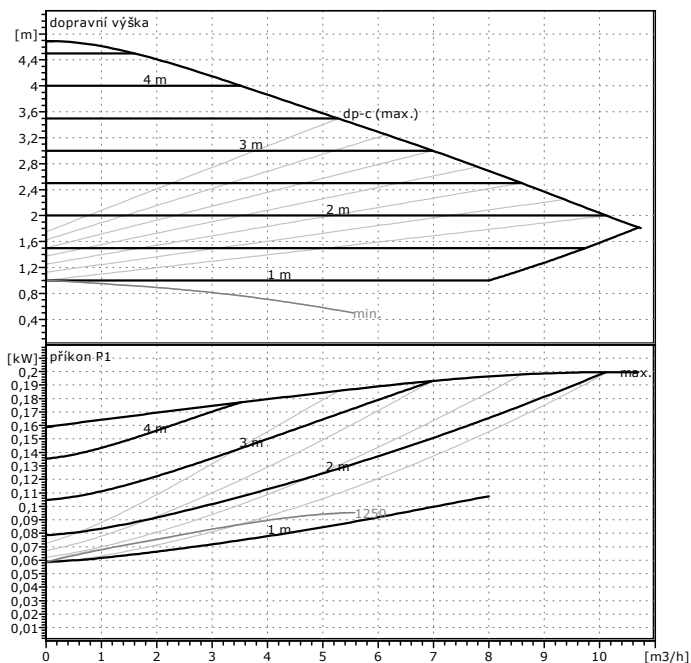
datum 11.02.2007

kontaktní osoba

poz. Nr.

referent

umístění



zadání provozních hodnot

průtok	0	m ³ /h
dopravní výška	0	m
dopravované médium	voda, čistá	
teplota kapaliny	20	°C
hustota	0,9983	kg/dm ³
kinematická viskozita	1,005	mm ² /s
tlak páry	0,02337	bar

údaje o čerpadle

Výrobek	WILO	
typ	TOP-E 40/1-4 LON	
druh zařízení	samostatné čerpadlo	
provozní režim	dp-c	
jmenovitý tlak	PN10	
min. teplota kapaliny	20	°C
max. teplota kapaliny	110	°C

hydraulické údaje (provozní bod)

průtok		m ³ /h
dopravní výška		m
příkon P1		kW

minimální průtoková výška

teplota	50	95	110			°C
minimální průtoková výška	0,5	5	11			m

materiály / hřídelové tesnění

těleso	litina GG 25
hřídel	X 40 Cr 13
obežné kolo	Polypropylen vyztužený skleněnými vlákny
ložisko	uhlík, impregnovaný kovem

rozměry

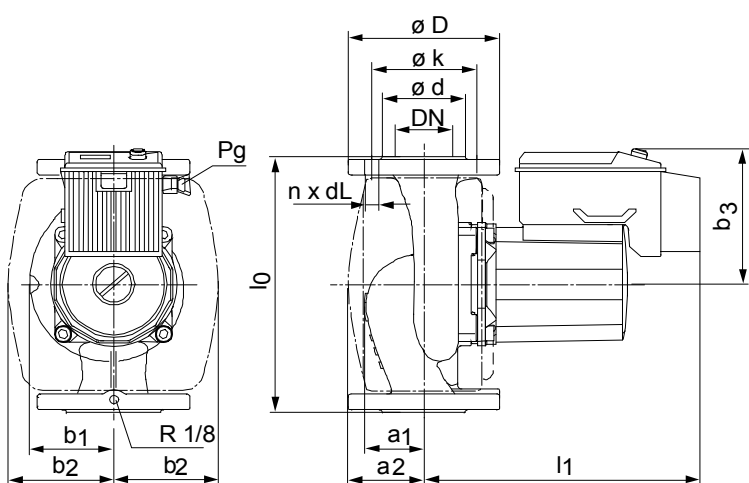
mm						
a2	76	l0	220	dL1	14	
a1	54	l1	237	dL2	19	
b1	83	n	4	kL1	100	
b2	103	d	88	kL2	110	
b3	123	D	150	Pg	1x7, 1x11, 1x13,5	

sací strana	DN 40	/ PN10
výtlak	DN 40	/ PN10
hmotnost	10,5	kg

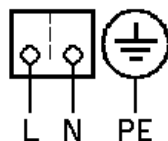
motorové údaje

jmenovitý výkon P2	0,09	kW
příkon P1	0,2	kW
jmenovité otáčky	2700	1/min
jmenovité napětí	1~230 V, 50 Hz	
max. příkon	0,9	A
druh krytí	IP 43	
přípustná tolerance napětí	+/- 10%	

číslo druhu zboží standardního provedení 2039647

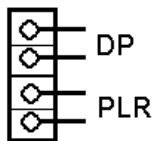


Standard



SSM
[max.
250 V, 1 A]

Option:
IF-Modul





WILO
Seriendruckpumpe
CP-2-Modell

WILO

1-200
50 Hz
230 V

Dr. Ing. 100000
WILO
WILLO S.p.A.
WILLO S.p.A.

CE

Made in Italy