

text výběrového řízení



telefon
telefax

zákazník
Zákazník Nr.
kontaktní osoba
referent

projekt
projekt Nr.

umístění

strana 1 / 2
datum 11.02.2007

pol.	poč.	č. druhu zboží	označení	cenová skupina	jednotková cena [EUR]	celková cena [EUR]
	1		zařízení: oběhové čerpadlo			
	1	2046603	<p>Mokrobežné čerpadlo Wilo TOP-S 40/7 3~ PN 6/10 s přepínáním otáček</p> <p>Mokrobežné, cirkulační čerpadlo pro montáž do potrubí. Sériově tepelně izolační skořepiny. Možnost nastavení 3 stupňů otáček. Elektrické napájení 1~ 230 V, 50 Hz (do P2 = 180 W) nebo 3 ~ 400 V, 50 Hz. Čerpadla s 1~ motorem: odolné proti zablokování rotoru do P2 = 90 W resp. P2=180 W s integrovanou plnou ochranou motoru kontakty ochrany vinutí (WSK) ve spojení s ochranným vypínačem Wilo SK 602/SK 622. Čerpadla s 3 ~ motorem: odolné proti zablokování rotoru do P2 = 90 W, s provozní signalizační diodou a elektronickou kontrolou smyslu otáčení resp. od P2 = 180 W s integrovanou plnou ochranou motoru včetně vybavovací elektroniky s provozní a poruchovou diodou, beznapěťovým sběrným poruchovým hlášením a elektronickou kontrolou smyslu otáčení. Zásuvka pro Wilo-modul displeje (příslušenství: s rozšířenými funkcemi a rozhraním PLR pro automatické řízení objektu AŘO). Těleso ze šedé litiny, obežné kolo z plastické hmoty zesílené skleněnými vlákny, hřídel z chromové oceli s uhlíkovými kluznými ložisky.</p> <p>Čerpané médium : voda, čistá 100 % Čerpací výkon : 0,00 m³/h Dopravní výška : 0,00 m Přípustná provozní teplota : - 10 až + 130° C (krátkodobě 140° C) (ve spojení s displejovým modulem + 20 až + 110° C) Provozní/jmenovitý tlak : /PN10 Druh napájení : 3~400V/50Hz Příkon P1(max.) : 0,370 kW Otáčky (max.) : 2600 1/min Krytí : IP 44 Potrubní přípojka : DN 40/PN10</p> <p>Výrobce : Wilo Typ : Wilo-TOP-S 40/7 3~ PN 6/10</p>	-		

telefon
telefax

TOP-S 40/7 3~ PN 6/10
zařízení: oběhové čerpadlo



zákazník

projekt

strana 2 / 2

Zákazník Nr.

projekt Nr.

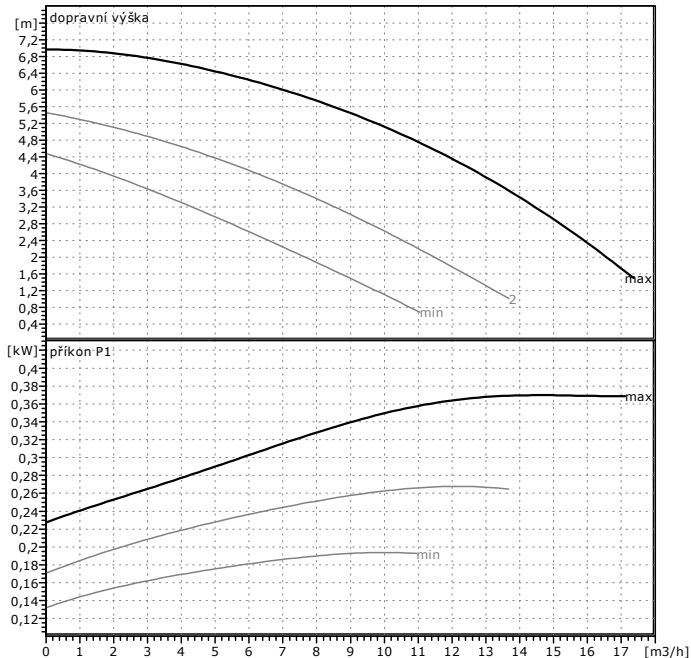
datum 11.02.2007

kontaktní osoba

poz. Nr.

referent

umístění



zadání provozních hodnot

průtok	0	m ³ /h
dopravní výška	0	m
doprovované médium	voda, čistá	
teplota kapaliny	20	°C
hustota	0,9983	kg/dm ³
kinematická viskozita	1,005	mm ² /s
tlak páry	0,02337	bar

údaje o čerpadle

Výrobek	WILO
typ	TOP-S 40/7 3~
druh zařízení	samostatné čerpadlo
jmenovitý tlak	PN10
min. teplota kapaliny	-20 °C
max. teplota kapaliny	130 °C

hydraulické údaje (provozní bod)

průtok		m ³ /h
dopravní výška		m
příkon P1		kW
otáčky	2600	1/min

minimální průtoková výška

teplota	50	95	110	130		°C
minimální průtoková výška	0,5	5	11	24		m

materiály / hřídelové tesnění

teleso	litina GG 25
hřídel	X 40 Cr 13
obežné kolo	PP vyztužený skleněnými vlákny
ložisko	uhlík, impregnovaný kovem

rozměry

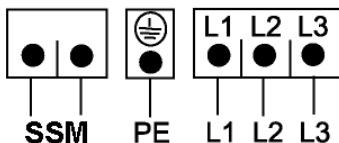
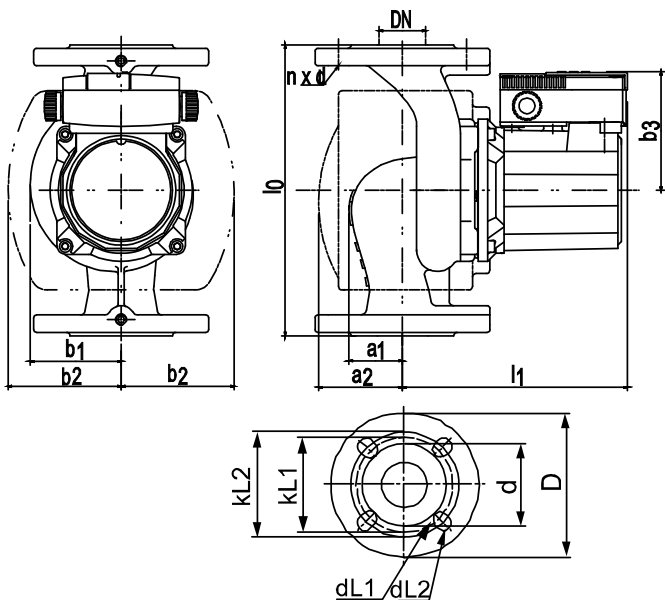
				mm	
a2	72	l0	250	dL1	14
a1	44	l1	193	dL2	19
b1	78	n	4	kL1	100
b2	97	d	88	kL2	110
b3	102	D	150	Pg	2 x 13,5

sací strana	DN 40	/ PN 6/10
výtlač	DN 40	/ PN 6/10
hmotnost	11,5	kg

motorové údaje

jmenovitý výkon P2	0,18	kW
příkon P1	0,37	kW
jmenovité otáčky	2600	1/min
jmenovité napětí	3~400 V, 50 Hz	
max. příkon	0,76	A
druh krytí	IP 44	
přípustná tolerance napětí	+/- 10%	

číslo druhu zboží standardního provedení 2046603





401321

WILO

3-80020V
10/16
EC 30

1	10
1	10
1	10
1	10

Class I
IP40
Tmax 100°C

CE
Wilo F101

WILO
10/16 EC 30
M.N. 20000000