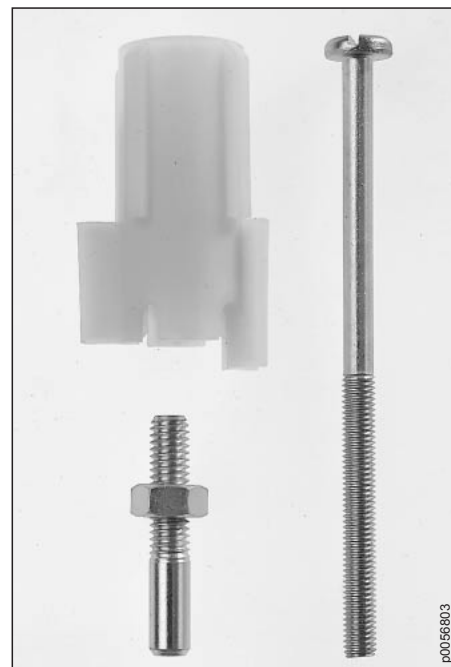


Montážní příslušenství

popis	výrobce / typ
MS-NRC	CENTRA řada DR & ZR
MS-NRE	univerzální po všechny ESBE, TERMOMIX, POMMERENING
MS-NRE1	ESBE 3MG, F120...F165, 4HG TERMOMIX 3W D15S...D32S DUMSERWERK
MS-NRE2	ESBE G119...G151 TERMOMIX 3W D15...D32
MS-NRE3	ESBE 4MG, F432...F465 TERMOMIX 4W C15S...C32S
MS-NRE4	ESBE G419-451 TERMOMIX 4W C15...C32
MS-NRH	HOLTER BR80 SMD/SMV
MS-NRL	LANDIS & STAЕFA (série 2) VCI 31 DN 20..40 VBG 31 DN 20..40 VBF 21 DN 40..50
MS-NRL1	LANDIS & STAЕFA (série 1) B3F... DN20..40 B3G... DN20..40
MS-NRLA	LAZZARI
MS-NRLO	LOVATO 3W, 4W
MS-NRO	OVENTROP 3W, 4W, H MEIBES 3W, 4W, H WITA 3W, 4W, H
MS-NRS	SATCHWELL MB



p0056803

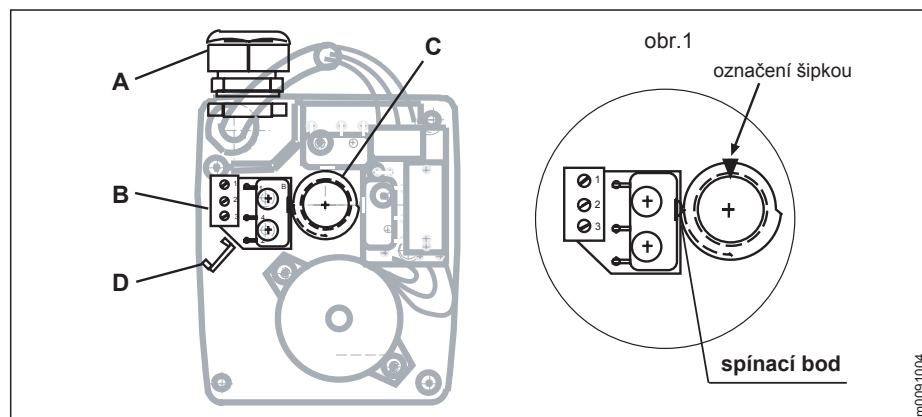
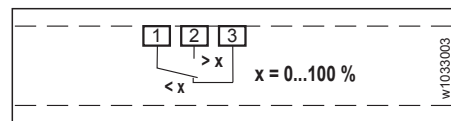
Pomocný kontakt pro otočné pohony NR... s 3 bodovým ovládáním

typ	popis
SNR	pro 3 bodové pohony NR... s připojením kabelem, 1 x EPU šroubové svorky, kabelová průchodka pro 1 kabel, spínací bod nastavitelný 0...100% \triangleleft
SNR2	pro 3 bodové pohony NR... s připojením svorkami, 1 x EPU šroubové svorky, kabelová průchodka pro 2 kabely, spínací bod nastavitelný 0...100% \triangleleft

Upozornění: pro spojité pohony NR(L)24-SR-T nejsou pomocné kontakty k dispozici.



p0057803

Montážní návod pro pomocný kontakt

Schéma připojení


1. Sejmout kryt pohonu.

2. Vylomit záslepku a namontovat kabelovou průchodku **A**.

3. Na desku s tištěnými spoji namontovat pomocný spínač **B** a upevnit dvěma šrouby 2.2 x 12.

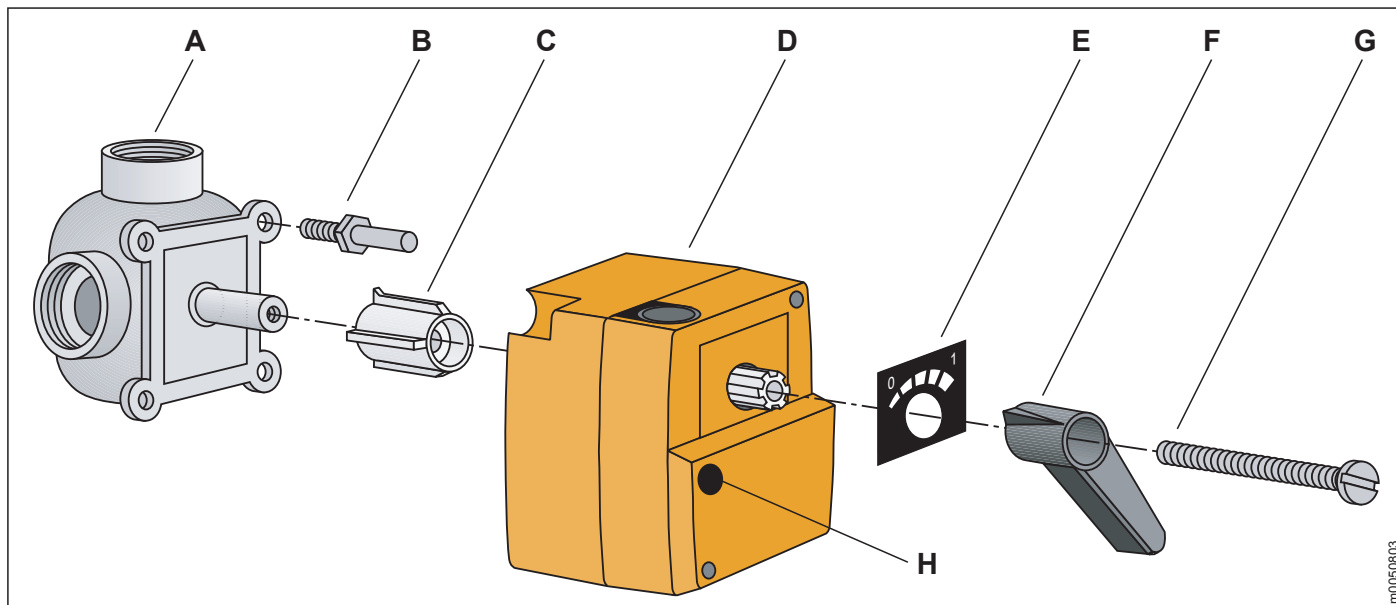
4. Stlačit tlačítko pro ruční ovládání **D** na pohonu a pomocí kliky pootočit pohon do požadované polohy přidávaného spínače.

5. Nasadit závlačku **C** podle obr. 1 tak, aby zobrazená šipka byla nahoře a spínací bod právě aktivoval spínač.

6. Připojit kabel podle schéma.

7. Přimontovat kryt pohonu.

m0091004



Montáž servopohonu na směšovací těleso

1. Hřídel směšovací armatury **A** otáčet proti směru otáčení hodinových ručiček do koncové polohy (otevřeno nebo zavřeno). Na armatuře namontovanou ruční páku odstranit.

2. Pojistku proti pootočení **B** zašroubovat do vhodného vývrtu směšovací armatury (pokud je to zapotřebí vyjmout stávající šroub) tak, aby pojistka pasovala do jedné z drážek dna servopohonu.

3. Adaptér **C** nasunout na hřídel směšovacího ventilu.

4. Servopohon pro směšovací armatury **D** nasunout na adaptér **C**, pokud je to zapotřebí lehce pootáčet ve směru hodinových ručiček, až se pojistka proti pootočení **B** zařadí do drážky servopohonu.

5. Stupnici ukazatele **E** pootočit tak, aby souhlasila s popisem funkce směšovací armatury (otevřeno/zavřeno) a ležela ve vybrání pouzdra servopohonu.

6. Ruční ovládací páčku **F** - musí ukazovat šipkou na levý konec stupnice - nasunout na hřídel a šroubem **G** pevně přitáhnout.

7. Šroubovákem (č. 3) nastavit ruční ovládací knoflík **H** na servopohonu z polohy «**A**» do polohy «**Hand**» (manuální) a pomocí ruční páčky **F** pootočit směšovací armaturu z jedné koncové polohy do druhé.

Bezpodmínečně musí být pohon schopen se pohybovat od jednoho koncového dorazu ke druhému (90°).

8. Servopohon dle příslušných předpisů zapojit.

9. Ruční ovládací knoflík **H** vrátit opět do polohy «**A**» a zkontrolovat správný smysl působení přístroje.

Ruční provoz

V případě poruch regulačního systému lze servopohon pomocí ovládacího knoflíku na pouzdru přepnout na manuální provoz. Tím bude pohon stále vyřazen a směšovací armaturu lze pomocí ruční páky dát do jakékoliv libovolné polohy.

Upozornění: **B, C a G** jsou části montážní sady MS...

m0050803