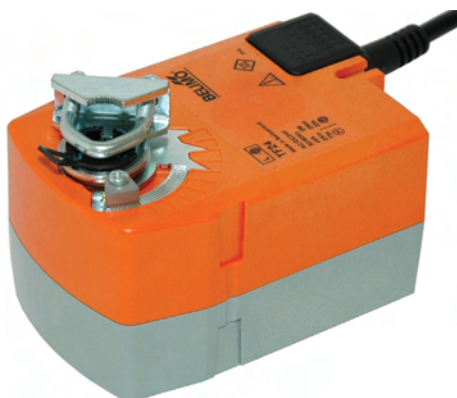


Pohon s pružinovým zpětným chodem pro přestavování vzduchotech. klapek s havarijní funkcí (např. protimrazová a kouřová ochrana, hygiena atd.) v technických zařízeních budov

- velikost klapky do cca 0,4 m²
- krouticí moment 2 Nm
- napájecí napětí AC/DC 24 V
- ovládání: otevř.-zavř. nebo 3bodové
- s integrovaným pomoc. spínačem


Technická data

Elektrická data	napájecí napětí	AC 24 V, 50/60 Hz DC 24 V	
	funkční rozsah	AC 19,2 ... 28,8 V DC 21,6 ... 28,8 V	
	příkon	provoz	2,5 W @ jmenovitý moment
		klidová poloha dimenzování	1,5 W 5 VA
	pomocný spínač	1 x EPU, 1 mA ... 3 (0,5) A, AC 250 V ☐ (nastavitelný spínací bod 0 ... 100% ◁)	
	připojení motor	kabel 1 m, 2 x 0,75 mm ²	
	pomocný spínač	kabel 1 m, 3 x 0,75 mm ²	
Funkční data	krouticí moment motor	min. 2 Nm @ jmenovité napětí	
	zpětná pružina	min. 2 Nm	
	směr otáčení	volitelný montáží L / R	
	pracovní úhel	max. 95° ◁ (nastavitelný 37 ... 100% ◁ integrovanými mechanickými dorazy)	
	doba přestavení	motor	< 75 s (0 ... 2 Nm)
		zpětná pružina	< 25 s @ -20 ... 50°C / max. 60s @ -30°C
hladina hluku	motor	max. 50 dB (A)	
	zpětná pružina	cca 62 dB (A)	
	životnost	min. 60'000 havarijních přestavení	
	ukazatel polohy	mechanický	
Bezpečnost	ochranná třída	III malé napětí	
	krytí	IP42 ve všech montážních polohách	
	EMV	CE dle 89/336/EWG	
	funkce	typ 1.AA.B (dle EN 60730-1)	
	kategorie přetížení	II	
	stupeň znečištění okolí	3	
	teplota okolí	-30 ... +50°C	
	skladovací teplota	-40 ... +80°C	
	vlhkost okolí	95% r.v., nekondenzační (EN 60730-1)	
	údržba	bezúdržbové	
	Rozměry / hmotnost	rozměry	viz «Rozměry» na straně 2
hmotnost		cca 650 g	

Upozornění ohledně bezpečnosti


- Pohon s pružinovým zpětným chodem nesmí být používán pro aplikace mimo specifikovaný rozsah použití, zejména ne v letectví.
- Montáž provádí vyškolené osoby.
Při montáži je třeba dodržet zákonné a úřední předpisy.
- Přístroj smí být otevřen pouze ve výrobním závodě. Neobsahuje žádné uživatelem vyměnitelné nebo opravitelné díly.
- Kabel nesmí být z přístroje odstraněn.
- Přístroj obsahuje elektrické a elektronické komponenty a nesmí být likvidován jako domovní odpad. Je třeba respektovat místní a aktuálně platné zákonné podmínky.

Vlastnosti výrobku

Funkce	Pohon unáší klapku za současného natahování zpětné pružiny do provozní polohy. Při přerušení napájecího napětí se klapka vrátí energií pružiny do havarijní polohy.
Jednoduchá přímá montáž	Jednoduchá přímá montáž s univerzálním třmenem, jištění proti přetočení s příloženou pojistkou.
Vysoká funkční jistota	Pohon je jištěn proti přetížení, nepotřebuje koncové spínače a zůstává automaticky stát na do- razu.
Flexibilní signalizace	Flexibilní signalizace s nastavitelným pomocným spínačem (0 ... 100% \leftarrow).

Elektrická instalace

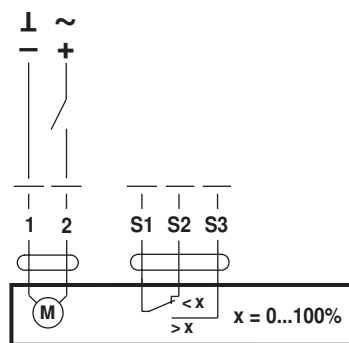
Schéma připojení

Upozornění

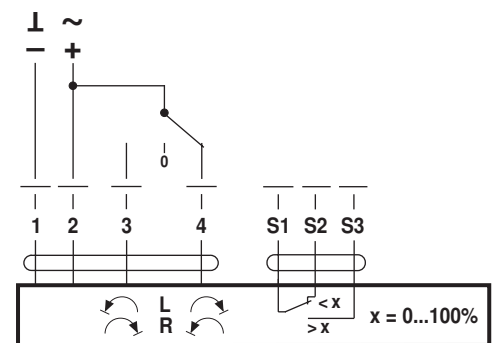
- Připojení přes oddělovací transformátor.
 - Paralelní připojení dalších pohonů je možné.
- Dbejte údajů o příkonech.



Otevřeno-zavřeno řízení



3bodové řízení



Rozměry [mm]

Rozměrové schéma

