

Kabelové čidlo teploty

Aktivní čidlo (0...10 V) pro měření teploty v plyných mediích v zařízeních topení, větrání a klimatizace. S nerez ocelovou sondou.



Přehled typů

typ	výstupní signál teploty aktivní	délka kabelu	délka sondy	průměr sondy
22CT-12H	DC 0...5 V, DC 0...10 V	2 m	50 mm	6 mm

Technická data

Elektrická data	napájecí napětí DC	15...24 V, ±10%, 0.45 W		
	napájecí napětí AC	24 V, ±10%, 0.8 VA		
	elektrické připojení	nasouvací pružinové svorky max. 2,5 mm ²		
	kabelový vstup	kabelová průchodka PG11 Ø6...10 mm, s odlehčením Ø6...8 mm		
Funkční data	více rozsahů	8 nastavitelných měřicích rozsahů		
	výstupní signál aktivní - upozornění	výstup DC 0...5/10 V nastavitelný jumperem napěťový výstup: min. 5 kΩ zatížení		
	médium	vzduch Voda		
Měřené údaje	měřené hodnoty	teplota		
	měřicí rozsah teploty	aktivní čidlo: nastavitelný rozsah Pozor: Max. měřená teplota je limitována max. teplotou média (viz bezpečnostní údaje) nastavení rozsah z výroby rozsah nastavení Export Media Web [°C] [°F]		
	S0	-50...50 °C	-30...130 °F	
	S1	-10...120 °C	0...250 °F	
	S2	0...50 °C	40...140 °F	
	S3	0...250 °C	30...480 °F	
	S4	-15...35 °C	0...100 °F	
	S5	0...100 °C	40...240 °F	
	S6	-20...80 °C	40...90 °F	
	S7	0...160 °C	0...150 °F	✓
Materiály	přesnost aktivní teploty	±0.5 °C @ 21 °C		
	kabelová průchodka	PA6, černá		
	montážní deska	Lexan, stříbro šedá RAL7001		
	pouzdro	kryt: Lexan, Belimo oranžová NCS S0580-Y6OR základna: Lexan, Belimo oranžová NCS S0580-Y6OR těsnění: 0467 NBR70, černá		

Bezpečnostní údaje

vlhkost okolí	85% r.v., nekondenzační
okolní teplota	-35...50 °C [-30...120 °F]
teplota média	-50...180 °C [-60...355 °F]
teplota na povrchu pouzdra	max. 70 °C [160 °F]
ochranná třída IEC/EN	III PELV systém
ochranná třída UL	UL Class 2 Supply
EU konformita	CE-Kennzeichnung
certifikace IEC/EN	IEC/EN 60730-1 a IEC/EN 60730-2-9
certifikace UL	chybějící
krytí IEC/EN	IP65
krytí NEMA/UL	NEMA 4X
standard kvality	ISO 9001
hmotnost	0.16 kg

Upozornění ohledně bezpečnosti


Instalaci a montáž elektrických zařízení musí provést odborník v oboru elektro.

Přístroj je určen pro použití v stacionárních zařízeních topení, větrání a klimatizace a nesmí být využíván pro aplikace mimo specifikovaný rozsah použití. Nepovolené úpravy jsou zakázány. Zařízení nesmí být používáno v kombinaci s jiným vybavením, které by mohlo v případě poruchy způsobit zranění osobám.

Musí být zajištěno, že napájení není připojeno, dokud je zařízení instalováno. Nepřipojovat na běžící zařízení.

Dále platí

- zákony, normy a předpisy
- stav zařízení v době instalace
- technické údaje jakož i návod k obsluze zařízení

Poznámky
Poznámky k čidlům všeobecné

Pro pasivní čidla ve dvou vodičovém provedení může být přesnost měření ovlivněna vlastním zahříváním. Napájecí proud by proto neměl být větší než 1 mA.

Při použití dlouhých přípojovacích kabelů (v závislosti na použitém průřezu) může pokles napětí na běžném kabelu GND (způsobený napájecím napětím a odporem kabelu) způsobit falšování výsledku měření. V tomto případě musí být k čidlu připojeny dva GND kabely, jeden pro napájecí napětí a druhý pro měřicí napětí.

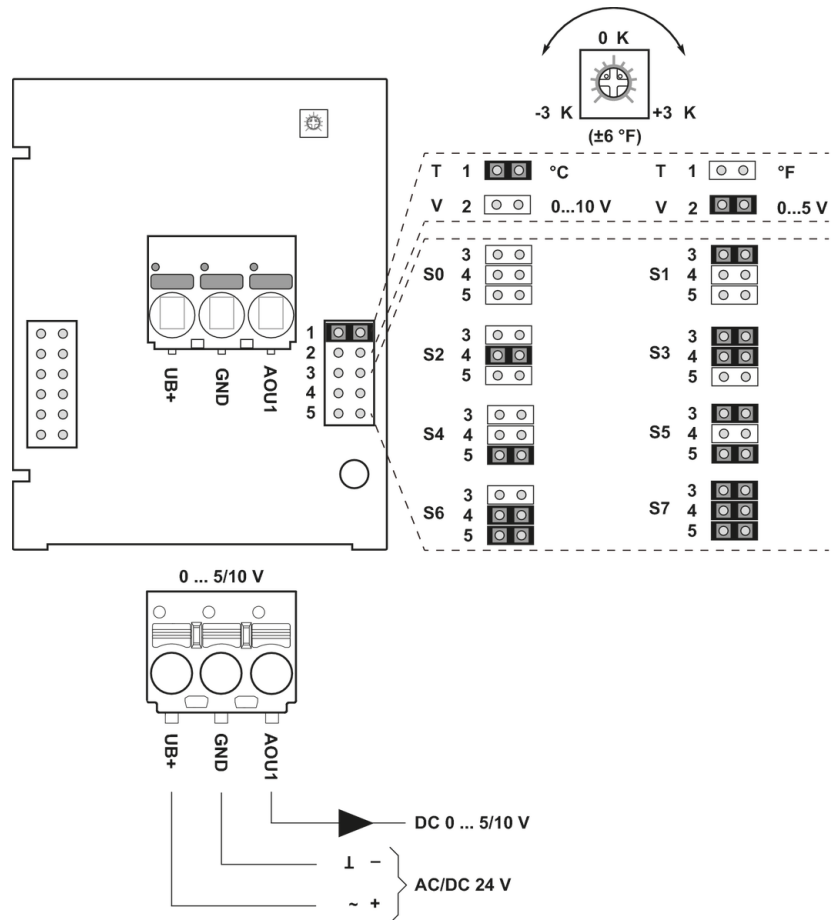
Vznik tepla z elektrické energie

Čidlo teploty s elektronickými součástmi má vždy elektrické ztráty, což ovlivňuje měření teploty okolního vzduchu. Stávající ztráta výkonu v aktivních teplotních čidlech se zvyšuje s rostoucím provozním napětím. Tato ztráta výkonu musí být při měření teploty zohledněna. U pevného provozního napětí ($\pm 0,2$ V) se to obvykle provádí přidáním nebo odečítáním konstantní hodnoty posunutí. Protože měřicí převodníky firmy Belimo pracují s proměnným provozním napětím, lze z výrobně technických důvodů vzít v úvahu pouze jedno pracovní napětí. Měřicí převodníky 0...10 V / 4...20 mA jsou standardně nastavovány při provozním napětí DC 24 V. To znamená, že při tomto napětí je očekávaná chyba měření výstupního signálu nejnižší. U ostatních provozních napětí se chyba posunu zvyšuje kvůli změně ztrátě výkonu elektroniky čidla. Pokud následná kalibrace vyžaduje recalibraci přímo na čidle, lze toto provést pomocí potenciometru umístěného na čidle (pro čidla se sběrnicovým rozhraním přes příslušnou softwarovou proměnnou).

Příslušenství

	Rozsah dodávky		
	montážní deska hmoždinka šrouby		
volitelné příslušenství pro vzduch	popis		typ
	montážní příruba 6 mm, umělá hmota (ohebná), do max. 120 °C		A-22D-A03
	montážní příruba 6 mm, mosaz, do max. 260 °C		A-22D-A05
doporučené příslušenství pro vodu	popis		typ
	jíмка Thread and Hex: V4A (1.4404) Thermowell Length: V4A (1.4571)		A-22P-A06
	Compression fitting: Polyamid (PA66/GF25), 50 mm, G1/2", SW27		
	jíмка Thread and Hex: V4A (1.4404) Thermowell Length: V4A (1.4571)		A-22P-A08
	Compression fitting: Polyamid (PA66/GF25), 100 mm, G1/2", SW27		
	jíмка Thread and Hex: V4A (1.4404) Thermowell Length: V4A (1.4571)		A-22P-A10
	Compression fitting: Polyamid (PA66/GF25), 150 mm, G1/2", SW27		
	jíмка Thread and Hex: V4A (1.4404) Thermowell Length: V4A (1.4571)		A-22P-A12
	Compression fitting: Polyamid (PA66/GF25), 200 mm, G1/2", SW27		
	jíмка Thread and Hex: V4A (1.4404) Thermowell Length: V4A (1.4571)		A-22P-A14
	Compression fitting: Polyamid (PA66/GF25), 300 mm, G1/2", SW27		
	jíмка Thread and Hex: V4A (1.4404) Thermowell Length: V4A (1.4571)		A-22P-A16
	Compression fitting: Polyamid (PA66/GF25), 450 mm, G1/2", SW27		
	jíмка Thread and Hex: CW614N (2.0401) Thermowell Length: CW508L		A-22P-A18
	(2.0321) Compression fitting: Polyamid (PA66/GF25), 50 mm, G1/2", SW22		
	jíмка Thread and Hex: CW614N (2.0401) Thermowell Length: CW508L		A-22P-A20
	(2.0321) Compression fitting: Polyamid (PA66/GF25), 100 mm, G1/2", SW22		
	jíмка Thread and Hex: CW614N (2.0401) Thermowell Length: CW508L		A-22P-A22
	(2.0321) Compression fitting: Polyamid (PA66/GF25), 150 mm, G1/2", SW22		
	jíмка Thread and Hex: CW614N (2.0401) Thermowell Length: CW508L		A-22P-A24
	(2.0321) Compression fitting: Polyamid (PA66/GF25), 200 mm, G1/2", SW22		
	jíмка Thread and Hex: CW614N (2.0401) Thermowell Length: CW508L		A-22P-A26
	(2.0321) Compression fitting: Polyamid (PA66/GF25), 300 mm, G1/2", SW22		
	jíмка Thread and Hex: CW614N (2.0401) Thermowell Length: CW508L		A-22P-A28
	(2.0321) Compression fitting: Polyamid (PA66/GF25), 450 mm, G1/2", SW22		
	stříkačka s teplovodivou pastou		A-22P-A44
	redukce s řezným prstencem, ušlechtilá ocel, G 1/4" (vnější závit) pro 6 mm		A-22P-A45

Schéma připojení



Die Messbereichsumstellung erfolgt durch Umstecken der Kurzschlussbrücken.
Der Ausgangswert im neuen Messbereich liegt dann nach 2 Sekunden vor.

nastavení	rozsah [°C]	rozsah [°F]	nastavení z výroby	Export Media AP Web
S0	-50...50 °C	-30...130 °F		
S1	-10...120 °C	0...250 °F		
S2	0...50 °C	40...140 °F		
S3	0...250 °C	30...480 °F		
S4	-15...35 °C	0...100 °F		
S5	0...100 °C	40...240 °F		
S6	-20...80 °C	40...90 °F		
S7	0...160 °C	0...150 °F	✓	

Rozměry

