

Kanálové/jímkové čidlo teploty

Aktivní čidlo (0...10V) pro měření teploty v kanálu. Společně s jímkou z mosazi nebo ušlechtilé oceli je možné použít také pro kapalná média. Pouzdro splňuje požadavky NEMA 4X / IP65.


Přehled typů

typ	výstupní signál teploty aktivní	délka sondy	průměr sondy
22DT-12H	DC 0...5 V, DC 0...10 V	50 mm	6 mm
22DT-12L	DC 0...5 V, DC 0...10 V	100 mm	6 mm
22DT-12N	DC 0...5 V, DC 0...10 V	150 mm	6 mm
22DT-12P	DC 0...5 V, DC 0...10 V	200 mm	6 mm
22DT-12R	DC 0...5 V, DC 0...10 V	300 mm	6 mm
22DT-12T	DC 0...5 V, DC 0...10 V	450 mm	6 mm

Technická data

Elektrická data	napájecí napětí DC	15...24 V, ±10%, 0.35 W
	napájecí napětí AC	24 V, ±10%, 0.82 VA
	elektrické připojení	nasouvací pružinové svorky max. 2,5 mm ²
	kabelový vstup	kabelová průchodka PG11 Ø6...10 mm, s odlehčením Ø6...8 mm
Funkční data	více rozsahů	8 nastavitelných měřicích rozsahů
	výstupní signál aktivní - upozornění	výstup DC 0...5/10 V nastavitelný jumperem napětíový výstup: min. 5 kΩ zatížení
	médium	vzduch Voda

Měřené údaje	měřené hodnoty	teplota
	měřicí rozsah teploty	aktivní čidlo: nastavitelný rozsah Pozor: Max. měřená teplota je limitována max. teplotou média (viz bezpečnostní údaje) nastavení rozsah [°C] rozsah [°F] nastavení z výroby Export Media AP Web
		S0 -50...50 °C -30...130 °F S1 -10...120 °C 0...250 °F S2 0...50 °C 40...140 °F S3 0...250 °C 30...480 °F S4 -15...35 °C 0...100 °F S5 0...100 °C 40...240 °F S6 -20...80 °C 40...90 °F S7 0...160 °C 0...150 °F ✓
	přesnost aktivní teploty	±0.5 °C @ 21 °C
Materiály	kabelová průchodka	PA6, černá
	pouzdro	kryt: Lexan, Belimo oranžová NCS S0580-Y6OR základna: Lexan, Belimo oranžová NCS S0580-Y6OR těsnění: 0467 NBR70, černá
Bezpečnostní údaje	vlhkost okolí	85% r.v., nekondenzační
	okolní teplota	-35...50 °C [-30...120 °F]
	teplota média	-50...160 °C [-60...320 °F]
	teplota na povrchu pouzdra	max. 70 °C [160 °F]
	ochranná třída IEC/EN	III PELV systém
	ochranná třída UL	UL Class 2 Supply
	EU konformita	CE-Kennzeichnung
	certifikace IEC/EN	IEC/EN 60730-1 a IEC/EN 60730-2-9
	certifikace UL	chybějící
	krytí IEC/EN	IP65
	krytí NEMA/UL	NEMA 4X
	standard kvality	ISO 9001
	hmotnost	0.10 kg

Upozornění ohledně bezpečnosti


Instalaci a montáž elektrických zařízení musí provést odborník v oboru elektro.

Přístroj je určen pro použití v stacionárních zařízeních topení, větrání a klimatizace a nesmí být využíván pro aplikace mimo specifikovaný rozsah použití. Nepovolené úpravy jsou zakázány. Zařízení nesmí být používáno v kombinaci s jiným vybavením, které by mohlo v případě poruchy způsobit zranění osobám.

Musí být zajištěno, že napájení není připojeno, dokud je zařízení instalováno. Nepřipojovat na běžící zařízení.

Dále platí

- zákony, normy a předpisy
- stav zařízení v době instalace
- technické údaje jakož i návod k obsluze zařízení

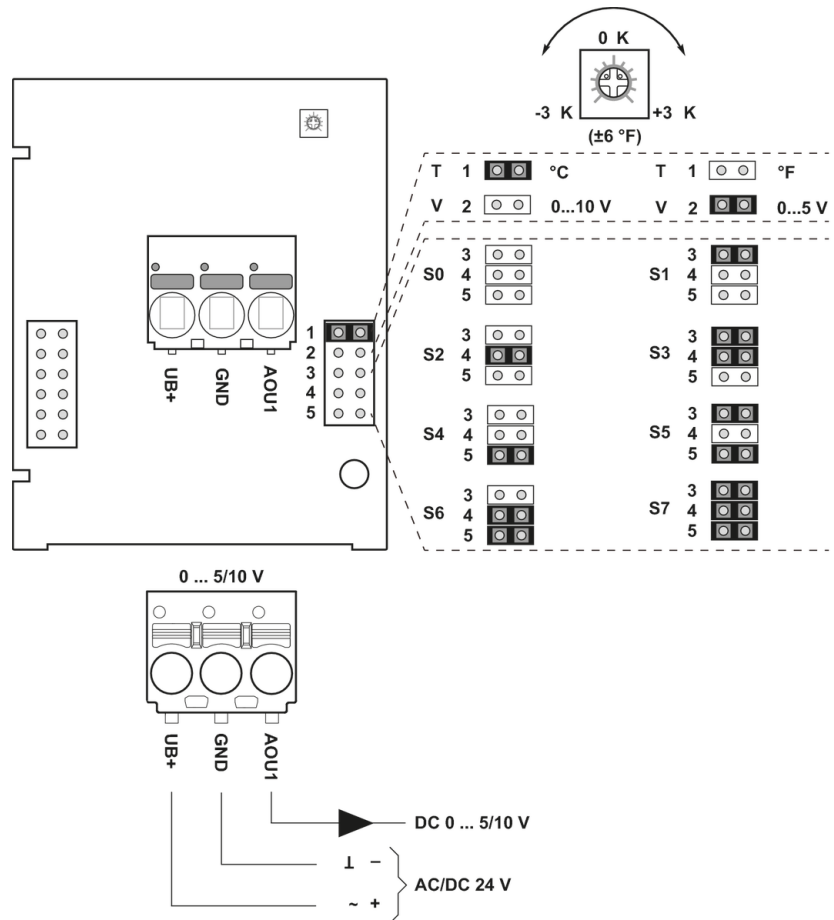
Poznámky

Poznámky k čidlům všeobecné	<p>Při použití dlouhých připojovacích kabelů (v závislosti na použitém průřezu) může pokles napětí na běžném kabelu GND (způsobený napájecím napětím a odporem kabelu) způsobit falšování výsledku měření. V tomto případě musí být k čidlu připojeny dva GND kabely, jeden pro napájecí napětí a druhý pro měřicí napětí.</p> <p>Čidla s měřicím převodníkem by se to měla používat ve středu měřicího rozsahu, protože v koncových bodech měřicího rozsahu může dojít ke zvýšeným odchylkám. Teplota okolí elektroniky měřicího převodníku by měla zůstat konstantní. Měřicí převodníky musí být provozovány při konstantním provozním napětí ($\pm 0,2$ V). Proudové/napěťové špičky při zapnutí/vypnutí napájecího napětí musí být potlačeny lokálně.</p>
Vznik tepla z elektrické energie	<p>Čidlo teploty s elektronickými součástmi má vždy elektrické ztráty, což ovlivňuje měření teploty okolního vzduchu. Stávající ztráta výkonu v aktivních teplotních čidlech se zvyšuje s rostoucím provozním napětím. Tato ztráta výkonu musí být při měření teploty zohledněna. U pevného provozního napětí ($\pm 0,2$ V) se to obvykle provádí přidáním nebo odečítáním konstantní hodnoty posunutí. Protože měřicí převodníky firmy Belimo pracují s proměnným provozním napětím, lze z výrobně technických důvodů vzít v úvahu pouze jedno pracovní napětí. Měřicí převodníky 0...10 V / 4...20 mA jsou standardně nastavovány při provozním napětí DC 24 V. To znamená, že při tomto napětí je očekávaná chyba měření výstupního signálu nejnižší. U ostatních provozních napětí se chyba posunu zvyšuje kvůli změně ztrátě výkonu elektroniky čidla. Pokud následná kalibrace vyžaduje recalibraci přímo na čidlo, lze toto provést pomocí potenciometru umístěného na čidle (pro čidla se sběrnicovým rozhraním přes příslušnou softwarovou proměnnou).</p>

Příslušenství

Rozsah dodávky	montážní klip šrouby lepicí fólie																														
volitelné příslušenství pro vzduch	<table border="0"> <thead> <tr> <th style="text-align: left; border-bottom: 1px solid black;">popis</th> <th style="text-align: left; border-bottom: 1px solid black;">typ</th> </tr> </thead> <tbody> <tr> <td>montážní příruba 6 mm, umělá hmota (ohebná), do max. 120 °C</td> <td>A-22D-A03</td> </tr> <tr> <td>montážní příruba 6 mm, mosaz, do max. 260 °C</td> <td>A-22D-A05</td> </tr> </tbody> </table>	popis	typ	montážní příruba 6 mm, umělá hmota (ohebná), do max. 120 °C	A-22D-A03	montážní příruba 6 mm, mosaz, do max. 260 °C	A-22D-A05																								
popis	typ																														
montážní příruba 6 mm, umělá hmota (ohebná), do max. 120 °C	A-22D-A03																														
montážní příruba 6 mm, mosaz, do max. 260 °C	A-22D-A05																														
doporučené příslušenství pro vodu	<table border="0"> <thead> <tr> <th style="text-align: left; border-bottom: 1px solid black;">popis</th> <th style="text-align: left; border-bottom: 1px solid black;">typ</th> </tr> </thead> <tbody> <tr> <td>jíмка Thread and Hex: V4A (1.4404) Thermowell Length: V4A (1.4571) Compression fitting: Polyamid (PA66/GF25), 50 mm, G1/2", SW27</td> <td>A-22P-A06</td> </tr> <tr> <td>jíмка Thread and Hex: V4A (1.4404) Thermowell Length: V4A (1.4571) Compression fitting: Polyamid (PA66/GF25), 100 mm, G1/2", SW27</td> <td>A-22P-A08</td> </tr> <tr> <td>jíмка Thread and Hex: V4A (1.4404) Thermowell Length: V4A (1.4571) Compression fitting: Polyamid (PA66/GF25), 150 mm, G1/2", SW27</td> <td>A-22P-A10</td> </tr> <tr> <td>jíмка Thread and Hex: V4A (1.4404) Thermowell Length: V4A (1.4571) Compression fitting: Polyamid (PA66/GF25), 200 mm, G1/2", SW27</td> <td>A-22P-A12</td> </tr> <tr> <td>jíмка Thread and Hex: V4A (1.4404) Thermowell Length: V4A (1.4571) Compression fitting: Polyamid (PA66/GF25), 300 mm, G1/2", SW27</td> <td>A-22P-A14</td> </tr> <tr> <td>jíмка Thread and Hex: V4A (1.4404) Thermowell Length: V4A (1.4571) Compression fitting: Polyamid (PA66/GF25), 450 mm, G1/2", SW27</td> <td>A-22P-A16</td> </tr> <tr> <td>jíмка Thread and Hex: CW614N (2.0401) Thermowell Length: CW508L (2.0321) Compression fitting: Polyamid (PA66/GF25), 50 mm, G1/2", SW22</td> <td>A-22P-A18</td> </tr> <tr> <td>jíмка Thread and Hex: CW614N (2.0401) Thermowell Length: CW508L (2.0321) Compression fitting: Polyamid (PA66/GF25), 100 mm, G1/2", SW22</td> <td>A-22P-A20</td> </tr> <tr> <td>jíмка Thread and Hex: CW614N (2.0401) Thermowell Length: CW508L (2.0321) Compression fitting: Polyamid (PA66/GF25), 150 mm, G1/2", SW22</td> <td>A-22P-A22</td> </tr> <tr> <td>jíмка Thread and Hex: CW614N (2.0401) Thermowell Length: CW508L (2.0321) Compression fitting: Polyamid (PA66/GF25), 200 mm, G1/2", SW22</td> <td>A-22P-A24</td> </tr> <tr> <td>jíмка Thread and Hex: CW614N (2.0401) Thermowell Length: CW508L (2.0321) Compression fitting: Polyamid (PA66/GF25), 300 mm, G1/2", SW22</td> <td>A-22P-A26</td> </tr> <tr> <td>jíмка Thread and Hex: CW614N (2.0401) Thermowell Length: CW508L (2.0321) Compression fitting: Polyamid (PA66/GF25), 450 mm, G1/2", SW22</td> <td>A-22P-A28</td> </tr> <tr> <td>stříkačka s teplovodivou pastou</td> <td>A-22P-A44</td> </tr> <tr> <td>redukce s řezným prstencem, ušlechtilá ocel, G 1/4" (vnější závit) pro 6 mm</td> <td>A-22P-A45</td> </tr> </tbody> </table>	popis	typ	jíмка Thread and Hex: V4A (1.4404) Thermowell Length: V4A (1.4571) Compression fitting: Polyamid (PA66/GF25), 50 mm, G1/2", SW27	A-22P-A06	jíмка Thread and Hex: V4A (1.4404) Thermowell Length: V4A (1.4571) Compression fitting: Polyamid (PA66/GF25), 100 mm, G1/2", SW27	A-22P-A08	jíмка Thread and Hex: V4A (1.4404) Thermowell Length: V4A (1.4571) Compression fitting: Polyamid (PA66/GF25), 150 mm, G1/2", SW27	A-22P-A10	jíмка Thread and Hex: V4A (1.4404) Thermowell Length: V4A (1.4571) Compression fitting: Polyamid (PA66/GF25), 200 mm, G1/2", SW27	A-22P-A12	jíмка Thread and Hex: V4A (1.4404) Thermowell Length: V4A (1.4571) Compression fitting: Polyamid (PA66/GF25), 300 mm, G1/2", SW27	A-22P-A14	jíмка Thread and Hex: V4A (1.4404) Thermowell Length: V4A (1.4571) Compression fitting: Polyamid (PA66/GF25), 450 mm, G1/2", SW27	A-22P-A16	jíмка Thread and Hex: CW614N (2.0401) Thermowell Length: CW508L (2.0321) Compression fitting: Polyamid (PA66/GF25), 50 mm, G1/2", SW22	A-22P-A18	jíмка Thread and Hex: CW614N (2.0401) Thermowell Length: CW508L (2.0321) Compression fitting: Polyamid (PA66/GF25), 100 mm, G1/2", SW22	A-22P-A20	jíмка Thread and Hex: CW614N (2.0401) Thermowell Length: CW508L (2.0321) Compression fitting: Polyamid (PA66/GF25), 150 mm, G1/2", SW22	A-22P-A22	jíмка Thread and Hex: CW614N (2.0401) Thermowell Length: CW508L (2.0321) Compression fitting: Polyamid (PA66/GF25), 200 mm, G1/2", SW22	A-22P-A24	jíмка Thread and Hex: CW614N (2.0401) Thermowell Length: CW508L (2.0321) Compression fitting: Polyamid (PA66/GF25), 300 mm, G1/2", SW22	A-22P-A26	jíмка Thread and Hex: CW614N (2.0401) Thermowell Length: CW508L (2.0321) Compression fitting: Polyamid (PA66/GF25), 450 mm, G1/2", SW22	A-22P-A28	stříkačka s teplovodivou pastou	A-22P-A44	redukce s řezným prstencem, ušlechtilá ocel, G 1/4" (vnější závit) pro 6 mm	A-22P-A45
popis	typ																														
jíмка Thread and Hex: V4A (1.4404) Thermowell Length: V4A (1.4571) Compression fitting: Polyamid (PA66/GF25), 50 mm, G1/2", SW27	A-22P-A06																														
jíмка Thread and Hex: V4A (1.4404) Thermowell Length: V4A (1.4571) Compression fitting: Polyamid (PA66/GF25), 100 mm, G1/2", SW27	A-22P-A08																														
jíмка Thread and Hex: V4A (1.4404) Thermowell Length: V4A (1.4571) Compression fitting: Polyamid (PA66/GF25), 150 mm, G1/2", SW27	A-22P-A10																														
jíмка Thread and Hex: V4A (1.4404) Thermowell Length: V4A (1.4571) Compression fitting: Polyamid (PA66/GF25), 200 mm, G1/2", SW27	A-22P-A12																														
jíмка Thread and Hex: V4A (1.4404) Thermowell Length: V4A (1.4571) Compression fitting: Polyamid (PA66/GF25), 300 mm, G1/2", SW27	A-22P-A14																														
jíмка Thread and Hex: V4A (1.4404) Thermowell Length: V4A (1.4571) Compression fitting: Polyamid (PA66/GF25), 450 mm, G1/2", SW27	A-22P-A16																														
jíмка Thread and Hex: CW614N (2.0401) Thermowell Length: CW508L (2.0321) Compression fitting: Polyamid (PA66/GF25), 50 mm, G1/2", SW22	A-22P-A18																														
jíмка Thread and Hex: CW614N (2.0401) Thermowell Length: CW508L (2.0321) Compression fitting: Polyamid (PA66/GF25), 100 mm, G1/2", SW22	A-22P-A20																														
jíмка Thread and Hex: CW614N (2.0401) Thermowell Length: CW508L (2.0321) Compression fitting: Polyamid (PA66/GF25), 150 mm, G1/2", SW22	A-22P-A22																														
jíмка Thread and Hex: CW614N (2.0401) Thermowell Length: CW508L (2.0321) Compression fitting: Polyamid (PA66/GF25), 200 mm, G1/2", SW22	A-22P-A24																														
jíмка Thread and Hex: CW614N (2.0401) Thermowell Length: CW508L (2.0321) Compression fitting: Polyamid (PA66/GF25), 300 mm, G1/2", SW22	A-22P-A26																														
jíмка Thread and Hex: CW614N (2.0401) Thermowell Length: CW508L (2.0321) Compression fitting: Polyamid (PA66/GF25), 450 mm, G1/2", SW22	A-22P-A28																														
stříkačka s teplovodivou pastou	A-22P-A44																														
redukce s řezným prstencem, ušlechtilá ocel, G 1/4" (vnější závit) pro 6 mm	A-22P-A45																														

Schéma připojení



Die Messbereichsumstellung erfolgt durch Umstecken der Kurzschlussbrücken.
Der Ausgangswert im neuen Messbereich liegt dann nach 2 Sekunden vor.

nastavení	rozsah [°C]	rozsah [°F]	nastavení z výroby	Export Media AP Web
S0	-50...50 °C	-30...130 °F		
S1	-10...120 °C	0...250 °F		
S2	0...50 °C	40...140 °F		
S3	0...250 °C	30...480 °F		
S4	-15...35 °C	0...100 °F		
S5	0...100 °C	40...240 °F		
S6	-20...80 °C	40...90 °F		
S7	0...160 °C	0...150 °F	✓	

Rozměry

