

Kanálové čidlo vlhkosti / teploty

Pro měření relativní nebo absolutní vlhkosti jakož i teploty v kanálu. Naměřené hodnoty jsou vyvedeny přes Modbus. Jako variantu je možné dodat s přídatným pasivním čidlem teploty. Namísto vlhkosti může být na výstupu buď entalpie nebo rosný bod. NEMA 4X / IP65 certifikované.



Přehled typů

typ	výstupní signál	výstupní signál teploty aktivní	výstupní signál vlhkosti aktivní
22DTH-16M	BACnet	DC 0...5 V, DC 0...10 V	DC 0...5 V, DC 0...10 V

Technická data

Elektrická data	napájecí napětí DC	15...24 V, ±10%, 0.7 W	
	napájecí napětí AC	24 V, ±10%, 1.8 VA	
	elektrické připojení	nasouvací pružinové svorky max. 2,5 mm ²	
	kabelový vstup	kabelová průchodka M20 2 x Ø6 mm, s odlehčením 2 x Ø6 mm	
Funkční data	technologie čidla	kapacitní polymerové čidlo s filtrem z drátěného pleťva z ušlechtilé oceli	
	komunikační ovládání	BACnet MS/TP (detaily viz samostatný dokument "Sensor BACnet PICS")	
	výstupní signál aktivní - upozornění	výstup DC 0...5/10 V volitelný přepínačem	
Měřené údaje	médium	vzduch	
	měřené hodnoty	teplota Relativní vlhkost rosný bod entalpie absolutní vlhkost	
	měřicí rozsah vlhkosti	0...100% rH nastavitelné přes BACnet	
	měřicí rozsah teploty	-35...90 °C [-30...195 °F] nastavitelné přes BACnet Pozor: Max. měřená teplota je limitována max. teplotou média (viz bezpečnostní údaje)	
	měřicí rozsah absolutní vlhkosti	0...80 g/m ³ nastavitelné přes BACnet	
	měřicí rozsah entalpie	0...85 kJ/kg nastavitelné přes BACnet	
	měřicí rozsah rosného bodu	-20...80 °C nastavitelné přes BACnet	
	přesnost vlhkosti	±2% mezi 10...90% r.v. @ 21 °C	
	přesnost aktivní teploty	±0.5 °C @ 25 °C	
	provozní podmínky rychlosti proudění	max. 12 m/s	
	Materiály	kabelová průchodka	PA6, černá
		pouzdro	kryt: Lexan, Belimo oranžová NCS S0580-Y6OR základna: Lexan, Belimo oranžová NCS S0580-Y6OR těsnění: 0467 NBR70, černá

Bezpečnostní údaje

okolní teplota	-35...50 °C [-30...120 °F]
teplota média	-35...70 °C [-30...160 °F]
provozní podmínky rychlosti proudění	max. 12 m/s
ochranná třída IEC/EN	III bezpečné malé napětí (SELV)
ochranná třída UL	UL Class 2 Supply
EU konformita	CE-Kennzeichnung
certifikace IEC/EN	IEC/EN 60730-1 a IEC/EN 60730-2-13
certifikace UL	chybějící
krytí IEC/EN	IP65
krytí NEMA/UL	NEMA 4X
standard kvality	ISO 9001
hmotnost	0.22 kg

Upozornění ohledně bezpečnosti


Instalaci a montáž elektrických zařízení musí provést odborník v oboru elektro.

Přístroj je určen pro použití v stacionárních zařízeních topení, větrání a klimatizace a nesmí být využíván pro aplikace mimo specifikovaný rozsah použití. Nepovolené úpravy jsou zakázány. Zařízení nesmí být používáno v kombinaci s jiným vybavením, které by mohlo v případě poruchy způsobit zranění osobám.

Musí být zajištěno, že napájení není připojeno, dokud je zařízení instalováno. Nepřipojovat na běžící zařízení.

Dále platí

- zákony, normy a předpisy
- stav zařízení v době instalace
- technické údaje jakož i návod k obsluze zařízení

Poznámky
Vznik tepla z elektrické energie

Čidlo teploty s elektronickými součástmi má vždy elektrické ztráty, což ovlivňuje měření teploty okolního vzduchu. Stávající ztráta výkonu v aktivních teplotních čidlech se zvyšuje s rostoucím provozním napětím. Tato ztráta výkonu musí být při měření teploty zohledněna. U pevného provozního napětí ($\pm 0,2$ V) se to obvykle provádí přidáním nebo odečítáním konstantní hodnoty posunutí. Protože měřicí převodníky firmy Belimo pracují s proměnným provozním napětím, lze z výrobně technických důvodů vzít v úvahu pouze jedno pracovní napětí. Měřicí převodníky 0...10 V / 4...20 mA jsou standardně nastavovány při provozním napětí DC 24 V. To znamená, že při tomto napětí je očekávaná chyba měření výstupního signálu nejnižší. U ostatních provozních napětí se chyba posunu zvyšuje kvůli změněné ztrátě výkonu elektroniky čidla. Pokud následná kalibrace vyžaduje recalibraci přímo na čidle, lze toto provést pomocí potenciometru umístěného na čidle (pro čidla se sběrníkovým rozhraním přes příslušnou softwarovou proměnnou).

Upozornění pro uživatele ohledně čidla vlhkosti

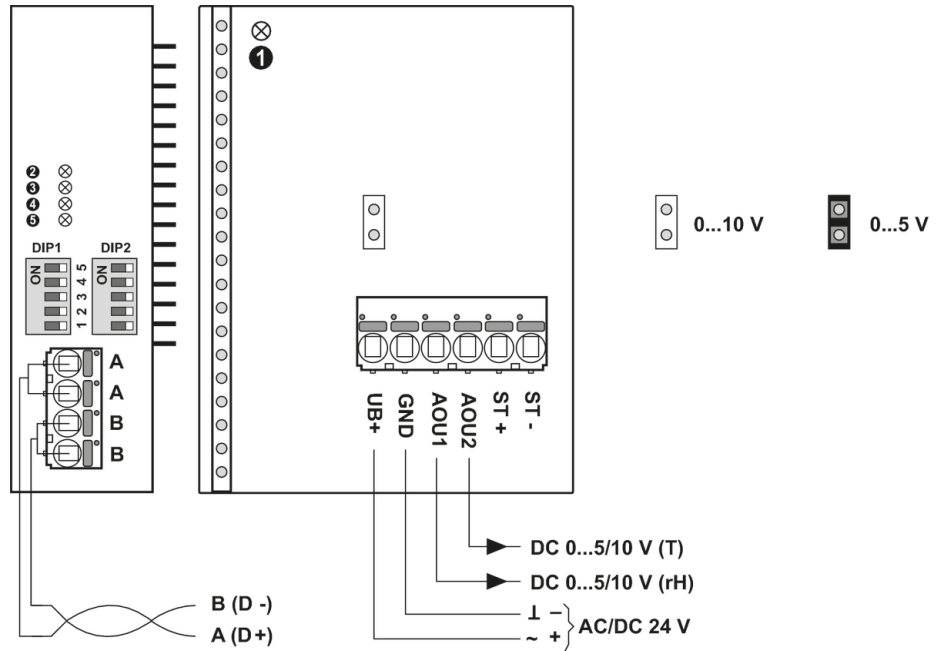
Dotýkat se citlivých čidel vlhkosti je zakázané a vede ke ztrátě záruky.

Za normálních podmínek prostředí je tolerance přesnosti specifikovaná v technickém listu po dobu dvou let pokryta zárukou kalibrace. Při vysokých teplotách okolí a vysoké vlhkosti jakož i při použití s agresivními plyny (jako např. chlór, ozón, amoniak) může docházet k předčasnému stárnutí a nutnosti výměny čidla vlhkosti. Na výměnu nebo dokalibrování z důvodu špatných okolních podmínek se záruka na výrobek nevztahuje.

Příslušenství

Rozsah dodávky	montážní příruba kabelová průchodka PG11, Ø6...10 mm odlehčení Ø6...8 mm	
volitelné příslušenství	popis	typ
	náhradní filtr ušlechtilá ocel, drátěné pletivo	A-22D-A06

Schéma připojení



- ① a ⑤: stavová LED
- ② červená: chyba
- ③ žlutá: Tx
- ④ žlutá: Rx

Detailní dokumentace

Samostatný dokument "BACnet PICS" informuje o PICS, adresování MAC a zakončení sběrnice (DIP1 & DIP2).

Upozornění ohledně zapojení RS485

Připojení přes oddělovací transformátor.

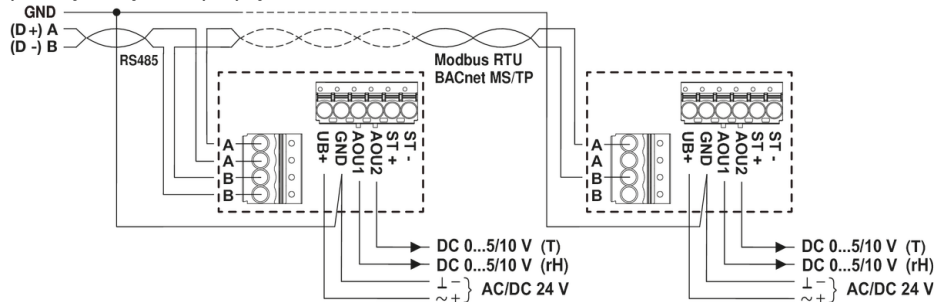
Paralelní připojení dalších pohonů je možné. Dbejte údajů o příkonech.



Zapojení vedení pro Modbus (RTU) / BACnet (MS/TP) se provádí dle příslušné směrnice RS485.

Modbus / BACnet: Napájení a komunikace nejsou galvanicky oddělené. Výsledný signál přístroje vzájemně propojit.

Zapojení RS485 (Modbus RTU & BACnet MS/TP)



Rozměry

