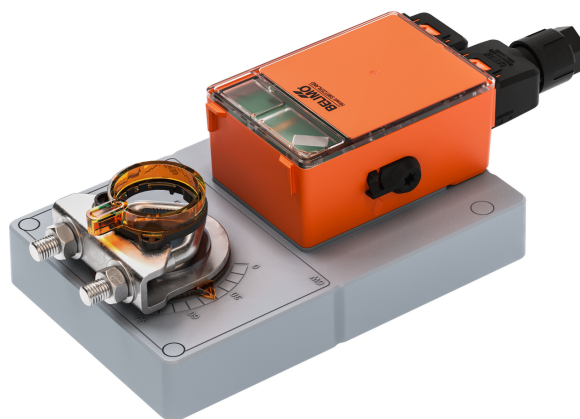


Klapkový pohon pro ovládání klapek v technických zařízeních budov

- Krouticí moment motoru 40 Nm
- Jmenovité napětí AC 100...240 V
- Řízení otevř.-zavř., 3bodové
- Doba přestavení motoru 150 s (90...150 s)
- Se zásuvnou pružinovou svorkovnicí



Obrázek se může lišit od produktu

Technická data

Elektrická data	Jmenovité napětí	AC 100...240 V
	Frekvence jmenovitého napětí	50/60 Hz
	Funkční rozsah	AC 85...265 V
	Příkon za provozu	3 W
	Příkon v klidové poloze	0.5 W
	Příkon pro dimenzování vodičů	5.5 VA
	Připojení napájení/řízení	Svorky 2.5 mm ² [14 AWG] (kabel ø4...7.5 mm, 3vodič)
	Paralelní provoz	See Electrical Installation or contact your local Belimo representative
Funkční data	Krouticí moment motoru	40 Nm
	Směr pohybu motoru	otáčení ve směru hodinových ručiček (cw)
	Poznámka ke směru pohybu	volitelný pomocí Belimo Assistant 2
	Ruční nastavení	s boční pákou, lze uzamknout
	Pracovní úhel	Max. 95°
	Poznámka k pracovnímu úhlu	lze elektronicky omezit z obou stran pomocí Belimo Assistant 2
	Doba přestavení motoru	150 s / 90°
	Proměnná doby přestavení motoru	90...150 s
	Hladina akustického výkonu motoru	40 dB(A)
	Mechanické rozhraní	Univerzální třmen otočný 12...26.7 mm
	Ukazatel polohy	Mechanické, připojitelné
	Bezpečnostní data	Ochranná třída IEC/EN
Stupeň krytí IEC/EN		IP54
EMC		CE dle 2014/30/EU
Směrnice o nízkém napětí		CE dle 2014/35/EU
Certifikace IEC/EN		IEC/EN 60730-1 a IEC/EN 60730-2-14
Typ akce		Typ 1
Jmenovité rázové napětí napájení/řízení		2.5 kV
Stupeň znečištění		3
Podmínky prostředí provoz		Třída 3K23 podle IEC 60721-3-3
Vlhkost okolí		Max. 95% r.v., nekondenzační
Okolní teplota		-30...55°C [-22...131°F]
Poznámky k okolní teplotě		až do 60°C [140°F], max. 2 h/den
Podmínky prostředí doprava		Třída 2K11 podle IEC 60721-3-2

Bezpečnostní data	Podmínky prostředí skladování	Třída 1K21 podle IEC 60721-3-1
	Skladovací teplota	-40...80°C [-40...176°F]
	Údržba	bezúdržbové

Bezpečnostní pokyny

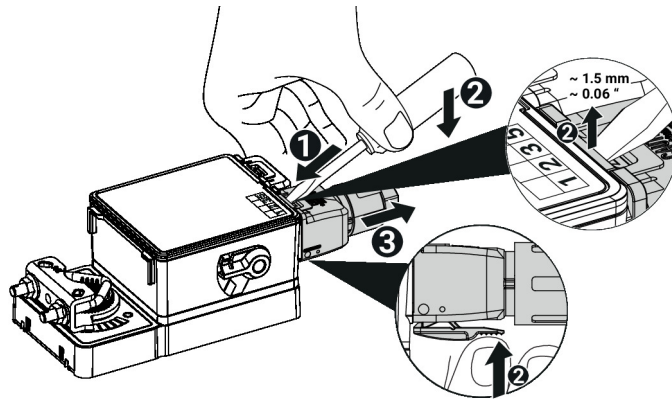
- Příklad byl navržen pro použití ve stacionárních topných, ventilačních a klimatizačních systémech a nesmí být používán mimo specifikovanou oblast použití, zejména v letadlech nebo v jiných dopravních prostředcích ve vzduchu.
- Venkovní aplikace: možné pouze v případě, že (mořská) voda, sníh, led, sluneční záření nebo agresivní plyny přímo nezasahují do zařízení a je zajištěno, že okolní podmínky zůstanou trvale v mezích dle technického listu.
- Pozor: Síťové napětí!
- Instalaci smí provádět pouze vyškolené osoby. Během instalace musí být dodrženy všechny platné zákonné a lokální předpisy pro instalaci.
- Příklad smí být otevřen pouze ve výrobním závodě. Neobsahuje žádné uživatelem vyměnitelné nebo opravitelné části.
- Pro výpočet potřebného krouticího momentu je třeba dodržet specifikace výrobců klapky týkající se průřezu a konstrukce, jakož i instalační podmínky a podmínky pro větrání.
- Příklad obsahuje elektrické a elektronické součásti a nesmí být likvidován jako domovní odpad. Je třeba respektovat místní předpisy a aktuálně platnou legislativu.

Vlastnosti výrobku

Vizuální stavový displej	Zařízení signalizuje svůj provoz pomocí zelené LED diody.
Konfigurovatelné zařízení	Výrobní nastavení pro nejběžnější aplikace. Parametry lze měnit prostřednictvím NFC (Near Field Communication) pomocí Belimo Assistant 2.
Snadná přímá montáž	Jednoduchá přímá montáž na hřídel klapky s univerzálním třmenem, doplněné mechanismem proti přetočení pohonu.
Ruční ovládání	Možnost ručního ovládání boční pákou (převodovka je odpojována po dobu, kdy je páka aktivována nebo je uzamčena). Ruční ovládání se stojícím pohonem se používá pro instalaci, uvedení do provozu a údržbu aplikace.
Nastavitelný pracovní úhel	Nastavitelný úhel otáčení s elektrickými koncovými dorazy. Nastavení regulačního rozsahu (Min - Max) se provádí pomocí aplikace Belimo Assistant 2.
Vysoká funkční bezpečnost	Pohon je jistěn proti přetížení, nepotřebuje koncové spínače a automaticky se zastaví na koncových dorazech.
Inovativní motorizace	Pohon využívá výkonný mikročip Belimo M600 v kombinaci s metodou INFORM. Poskytuje plný rozběhový moment z klidu s vysokou přesností (bezsenzorový pohon INFORM-Drive od Prof. Schrödl).

Vlastnosti výrobku

Připojení Připojení se provádí pomocí zásuvných pružinových svorek. Kabel lze připojit a odpojit ze zařízení.


Příslušenství

	Nástroje	Popis	Typ
		Servisní nástroj pro nastavení kabelového a bezdrátového připojení, provoz na místě a řešení problémů.	Belimo Assistant 2
		Belimo Assistant Link Převodník Bluetooth a USB na NFC a MP-Bus pro konfigurovatelné a komunikativní pohony Belimo	LINK.10
	Elektrické příslušenství	Popis	Typ
		Připojení svorky compl. IP65 100...240 V	A.EIST.13
	Mechanické příslušenství	Popis	Typ
		Páka pohonu pro standardní třmen	AH-GMA
		Kulový kloub vhodné pro páku klapky KH8 / KH10	KG10A
		Páka klapky Šířka drážky 8.2 mm, rozsah třmenu $\varnothing 14...25$ mm	KH10
		Mechanismus proti přetočení 230 mm, Balení 20 ks.	Z-ARS230
		Montážní sada pro ovládání táhlem pro montáž na plochu	ZG-GMA
		Ukazatel polohy	S.MISPI.10

Elektrická instalace

Pozor: Síťové napětí!

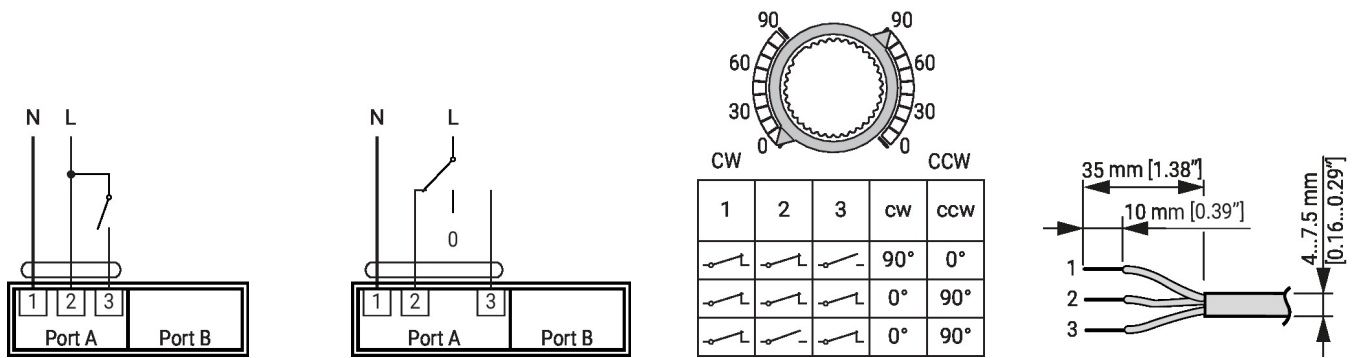
Pohony mohou být zapojeny paralelně, pokud nejsou mechanicky propojeny. Musí být dodržena spotřeba energie a vstupní impedance.

Průřez kabelu (mm^2) musí být stanoven na základě údajů o výkonu akčních členů (VA, W), odporu kabelu, počtu akčních členů a celkové délky kabelu podle elektrotechnických zásad.

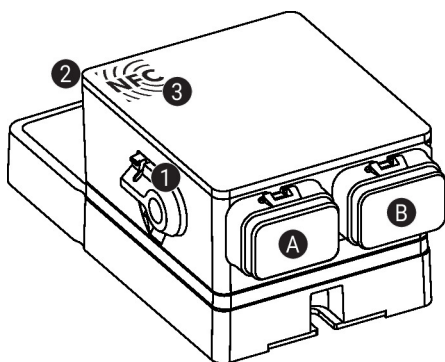
Vysoké úbytky napětí na instalačních kabelech mohou ovlivnit funkci pohonu, pokud například není dodržen rozsah jmenovitého napětí (AC/DC).

Elektrická instalace

AC 100...240 V, otevřeno/zavřeno AC 100...240 V, 3bodové



Ovládací prvky a ukazatele


1 Páka pro ruční ovládání

Otočit pákou proti směru hod.ruček do koncové polohy:

- Vyřazení převodu, ruční ovládání je možné

Vrátit páku po směru hod.ruček do výchozí polohy:

- Zapojení převodu, následuje standardní režim

2 Stavový displej, LED zelená

LED on: v provozu

LED bliká: Připojit zařízení s Belimo Assistant 2 pro další informace

LED off: Bez napájení

3 NFC interface
A Port A, viz Elektrická instalace

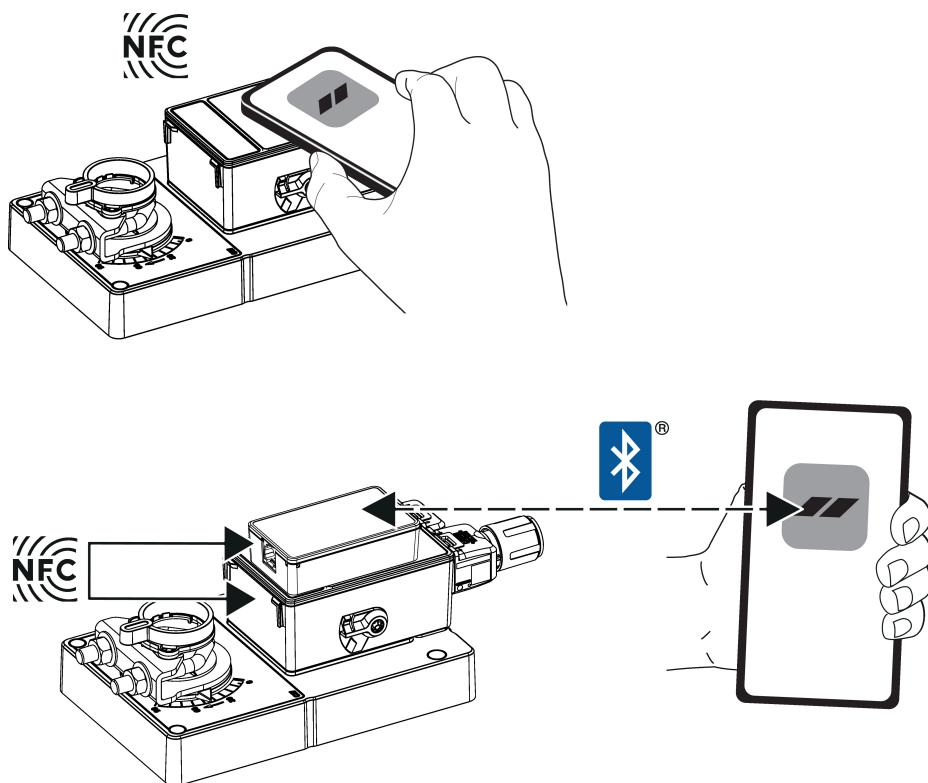
B Port B, viz Elektrická instalace

Servis

Pomocí Belimo Assistant 2 lze upravovat parametry zařízení. Belimo Assistant 2 může pracovat na mobilním telefonu, tabletu nebo PC. Dostupné možnosti připojení se liší v závislosti na hardwaru, na kterém je Belimo Assistant 2 nainstalován.

Další informace o Belimo Assistant 2 naleznete ve Stručné příručce – Belimo Assistant 2.

Bezdrátové připojení K zařízením Belimo označeným logem NFC lze přistupovat buď přímo pomocí chytrého telefonu s NFC, nebo pomocí Belimo Assistant Link nebo ZIP-BT-NFC a telefonu s Bluetooth. Zarovnejte smartphone podporující NFC nebo Belimo Assistant Link s logem NFC na tak, aby byly obě antény NFC umístěny nad sebou.

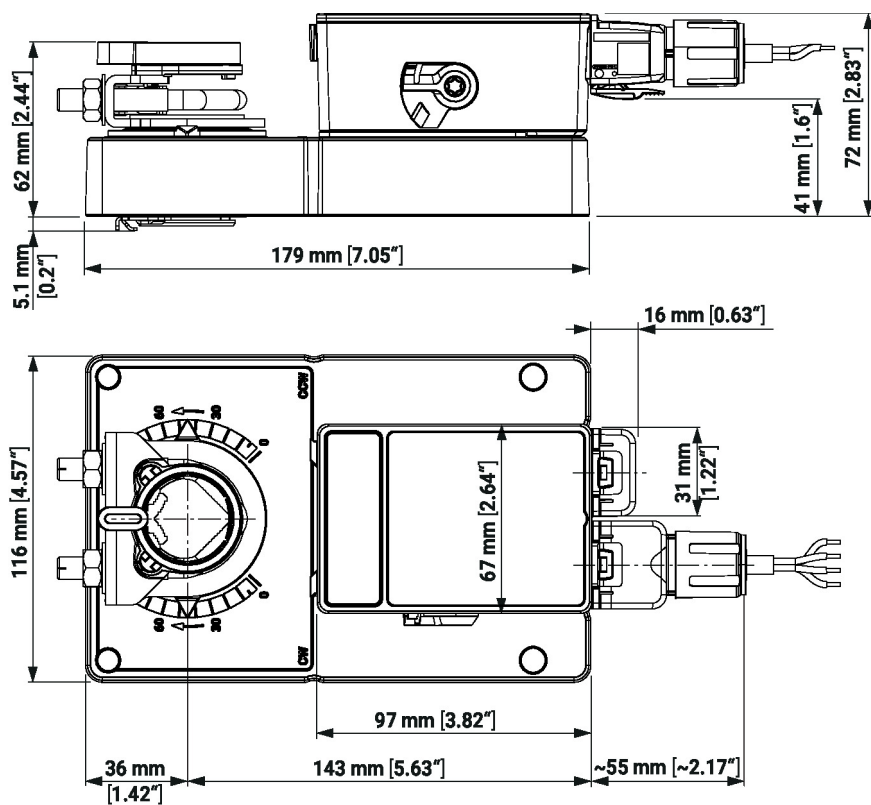
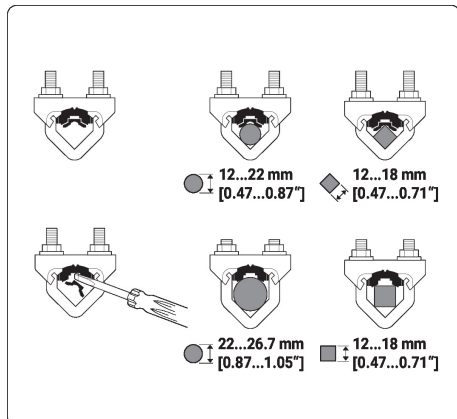


Rozměry

Délka táhla

	Min. 52 mm [2.05"]
	Min. 20 mm [0.75"]

Rozsah upínání



Další dokumentace

- Stručný průvodce – Belimo Assistant 2