

Spojitý a komunikační pohon klapky pro přestavování regulačních klapky v technických zařízeních budov

- Krouticí moment motoru 40 Nm
- Jmenovité napětí AC/DC 24 V
- Řízení spojitě, otevř.-zavř., 3bodové, komunikační
- Doba přestavení motoru 150 s (90...150 s)
- Komunikace po Belimo MP-Bus
- S přípojovacím kabelem



Obrázek se může lišit od produktu

Technická data

Elektrická data	Jmenovité napětí	AC/DC 24 V
	Frekvence jmenovitého napětí	50/60 Hz
	Funkční rozsah	AC 19.2...28.8 V / DC 21.6...28.8 V
	Příkon za provozu	2 W
	Příkon v klidové poloze	0.5 W
	Příkon pro dimenzování vodičů	5 VA
	Připojení napájení/řízení	Kabel 1 m 4x 0.5 mm ² [21 AWG], bezhalogenový
	Paralelní provoz	See Electrical Installation or contact your local Belimo representative
Data sběrnicové komunikace	Komunikační řízení	MP-Bus
	Počet uzlů	MP-Bus max. 16
Funkční data	Krouticí moment motoru	40 Nm
	Pracovní rozsah Y	2...10 V
	Vstupní impedance	100 kΩ
	Proměnná pracovního rozsahu Y	Bod startu 0,5...30 V Konc.bod 2,5...32 V
	Možné provozní režimy	otevř.-zavř. 3bodové komunikační
	Zpětné hlášení polohy U	2...10 V
	Poznámka ke zpětnému hlášení polohy U	Max. 1 mA
	Proměnná zpětného hlášení polohy U	Bod startu 0,5...8 V Konc.bod 2,5...10 V
	Citlivost odezvy	1.0% z ΔU
	Vratná hystereze	2.5% z ΔU
	Přesnost polohy	±5%
	Směr pohybu motoru	Y = 0 V: levý koncový doraz, poloha CW
	Proměnná směru pohybu	elektronicky reverzibilní
	Poznámka ke směru pohybu	volitelný pomocí Belimo Assistant 2
	Ruční nastavení	s boční pákou, lze uzamknout
	Pracovní úhel	Max. 95°
	Poznámka k pracovnímu úhlu	lze elektronicky omezit z obou stran pomocí Belimo Assistant 2
Doba přestavení motoru	150 s / 90°	
Proměnná doby přestavení motoru	90...150 s	

Funkční data	Hladina akustického výkonu motoru	40 dB(A)
	Rozsah nastavení adaptace	s Belimo Assistant 2
	Nucené řízení	MIN (minimální poloha) = 0% MID (mezipoloha, pouze AC) = 50% MAX (maximální poloha) = 100%
	Proměnná nuceného řízení	MIN = 0%...(MAX – 20%) MID = MIN...MAX MAX = (MIN + 20%)...100%
	Mechanické rozhraní	Univerzální třmen otočný 12...26.7 mm
	Ukazatel polohy	Mechanické, připojitelné
Bezpečnostní data	Ochranná třída IEC/EN	III, ochranné velmi nízké napětí (PELV)
	Stupeň krytí IEC/EN	IP54
	EMC	CE dle 2014/30/EU
	Certifikace IEC/EN	IEC/EN 60730-1 a IEC/EN 60730-2-14
	Typ akce	Typ 1
	Jmenovité rázové napětí napájení/řízení	0.8 kV
	Stupeň znečištění	3
	Podmínky prostředí provoz	Třída 3K23 podle IEC 60721-3-3
	Vlhkost okolí	Max. 95% r.v., nekondenzační
	Okolní teplota	-30...55°C [-22...131°F]
	Poznámky k okolní teplotě	až do 60°C [140°F], max. 2 h/den
	Podmínky prostředí doprava	Třída 2K11 podle IEC 60721-3-2
	Podmínky prostředí skladování	Třída 1K21 podle IEC 60721-3-1
	Skladovací teplota	-40...80°C [-40...176°F]
Údržba	bezúdržbové	

Bezpečnostní pokyny



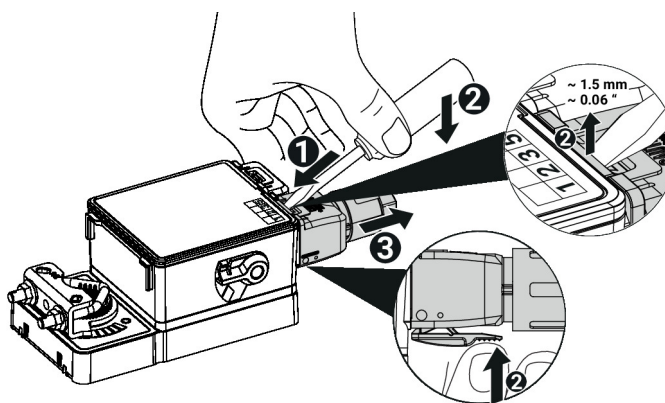
- Příklad byl navržen pro použití ve stacionárních topných, ventilačních a klimatizačních systémech a nesmí být používán mimo specifikovanou oblast použití, zejména v letadlech nebo v jiných dopravních prostředcích ve vzduchu.
- Venkovní aplikace: možné pouze v případě, že (mořská) voda, sníh, led, sluneční záření nebo agresivní plyny přímo nezasahují do zařízení a je zajištěno, že okolní podmínky zůstanou trvale v mezích dle technického listu.
- Instalaci smí provádět pouze vyškolené osoby. Během instalace musí být dodrženy všechny platné zákonné a lokální předpisy pro instalaci.
- Příklad smí být otevřen pouze ve výrobním závodě. Neobsahuje žádné uživatelem vyměnitelné nebo opravitelné části.
- Pro výpočet potřebného krouticího momentu je třeba dodržet specifikace výrobců klapky týkající se průřezu a konstrukce, jakož i instalační podmínky a podmínky pro větrání.
- Příklad obsahuje elektrické a elektronické součásti a nesmí být likvidován jako domovní odpad. Je třeba respektovat místní předpisy a aktuálně platnou legislativu.

Vlastnosti výrobku

- Druh provozu** Konvenční provoz:
- Pohon je připojen na analogový řídicí signál Y a přestaví se do zadané polohy. Měřicí napětí U slouží jako elektronické zobrazení polohy pohonu a jako řídicí signál pro další pohony.
- Provoz po sběrnici:
- Pohon dostává řídicí signál polohy digitálně z nadřazeného regulátoru přes MP-Bus a přestaví se do žádané polohy. Připojení U slouží jako komunikační rozhraní a nedává analogové měřicí napětí.

Vlastnosti výrobku

Vizuální stavový displej	Zařízení signalizuje svůj provoz pomocí zelené LED diody.
Převodník pro čidla	Možnost připojení aktivního senzoru. Pohon MP slouží jako analogově-digitální převodník pro přenos signálu z čidla přes MP-Bus do nadřazeného systému. Pro připojení čidla může být zapotřebí další materiál. Viz "Elektrické příslušenství".
Konfigurovatelné zařízení	Výrobní nastavení pro nejběžnější aplikace. Parametry lze měnit bezdrátově přes NFC (Near Field Communication) nebo drátově s Belimo Assistant 2.
Snadná přímá montáž	Jednoduchá přímá montáž na hřídel klapky s univerzálním třmenem, doplněné mechanismem proti přetočení pohonu.
Ruční ovládání	Možnost ručního ovládání boční pákou (převodovka je odpojena po dobu, kdy je páka aktivována nebo je uzamčena). Ruční ovládání se stojícím pohonem se používá pro instalaci, uvedení do provozu a údržbu aplikace.
Nastavitelný pracovní úhel	Nastavitelný úhel otáčení s elektrickými koncovými dorazy. Nastavení regulačního rozsahu (Min - Max) se provádí pomocí aplikace Belimo Assistant 2.
Vysoká funkční bezpečnost	Pohon je jistěn proti přetížení, nepotřebuje koncové spínače a automaticky se zastaví na koncových dorazech.
Inovativní motorizace	Pohon využívá výkonný mikročip Belimo M600 v kombinaci s metodou INFORM. Poskytuje plný rozběhový moment z klidu s vysokou přesností (bezsenzorový pohon INFORM-Drive od Prof. Schrödl).
Adaptace	Adaptaci lze spustit pomocí Belimo Assistant 2. Během adaptace jsou detekovány oba vnější mechanické koncové dorazy systému (celý rozsah nastavení). Pohon se přestaví do polohy definované řídicím signálem.
Připojení	Kabel lze připojit a odpojit ze zařízení.


Příslušenství

	Nástroje	Popis	Typ
		Servisní nástroj pro nastavení kabelového a bezdrátového připojení, provoz na místě a řešení problémů.	Belimo Assistant 2
		Belimo Assistant Link Převodník Bluetooth a USB na NFC a MP-Bus pro konfigurovatelné a komunikativní pohony Belimo	LINK.10
		Připojovací kabel 5 m, A: RJ11 6/4 LINK.10, B: volné konce žil pro připojení k rozhraní MP/PP	ZK2-GEN
	Elektrické příslušenství	Popis	Typ
		Měnič signálu napětí / proud 100 kΩ 4...20 mA, napájení AC/DC 24 V	Z-UIC
		Vysílač polohy pro montáž na zeď	SGA24

Příslušenství

	Popis	Typ
	Vysílač polohy pro vestavnou montáž	SGE24
	Vysílač polohy pro montáž do panelu	SGF24
	Vysílač polohy pro montáž na zeď	CRP24-B1
	Připojovací kabel 24 V, 1 m FRNC, 4x 0.5 mm ² /20 AWG	A.EISC.10
	Připojení svorky compl. IP65 24 V	A.EIST.10
Mechanické příslušenství	Popis	Typ
	Páka pohonu pro standardní třmen	AH-GMA
	Kulový kloub vhodné pro páku klapky KH8 / KH10	KG10A
	Páka klapky Šířka drážky 8.2 mm, rozsah třmenu ø14...25 mm	KH10
	Mechanismus proti přetočení 230 mm, Balení 20 ks.	Z-ARS230
	Montážní sada pro ovládání táhlem pro montáž na plochu	ZG-GMA
	Ukazatel polohy	S.MISPI.10

Elektrická instalace


Napájení přes oddělovací transformátor.

Pohony mohou být zapojeny paralelně, pokud nejsou mechanicky propojeny. Musí být dodržena spotřeba energie a vstupní impedance.

Průřez kabelu (mm²) musí být stanoven na základě údajů o výkonu akčních členů (VA, W), odporu kabelu, počtu akčních členů a celkové délky kabelu podle elektrotechnických zásad.

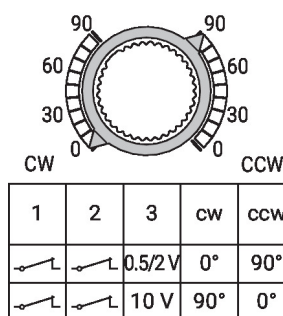
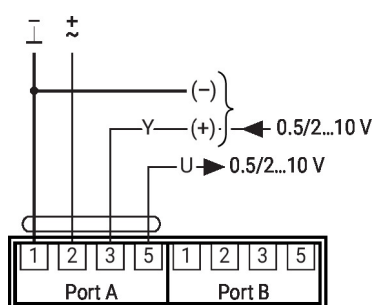
Vysoké úbytky napětí na instalačních kabelech mohou ovlivnit funkci pohonu, pokud například není dodržen rozsah jmenovitého napětí (AC/DC).

Vysoké úbytky napětí na vedeních řídicího signálu a zpětné vazby polohy (Y/U) vzhledem k zemi ovlivňují hodnoty signálu (0,5/2...10 V) a mohou změnit polohu pohonu.

Barvy žil:

- 1 = černá
- 2 = červená
- 3 = bílá
- 5 = oranžová

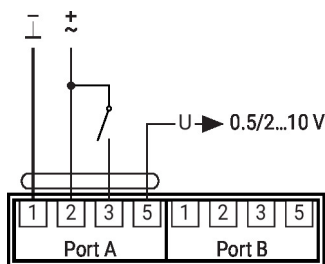
AC/DC 24 V, spojitě



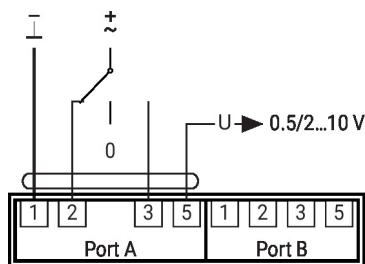
Další elektrické instalace

Drátové ovládání se specifickými parametry

AC/DC 24 V, otevřeno/zavřeno

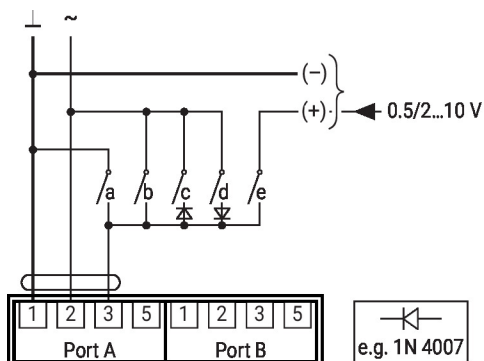


AC/DC 24 V, 3bodové



Funkce se základními hodnotami (konvenční režim)

AC 24 V s kontakty relé



1	2	a	b	c	d	e	
							Close
							MIN
							MID
							MAX
							Open
							Y

e.g. 1N 4007

Funkce se základními hodnotami (konvenční režim)

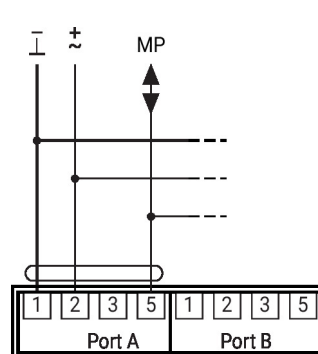
MP-Bus topologie sítě



Nejsou žádná omezení ohledně síťové topologie (sběrnice, hvězda, kruh nebo kombinace jsou dovolené).
Napájení a komunikace jedním a tím samym 3žilovým kabelem

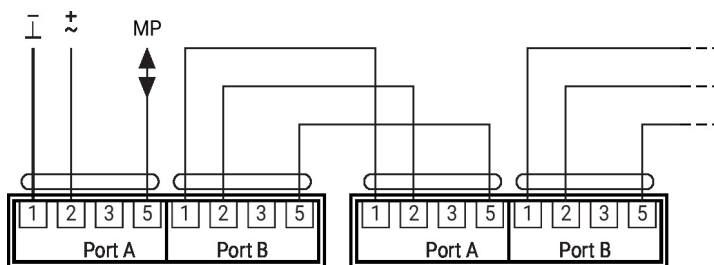
- není zapotřebí stínění ani kroucené vedení
- zakončovací odpory nejsou zapotřebí

Připojení na MP-Bus



Max. 16 MP-Bus prvků

Možnost řetězkové elektroinstalace

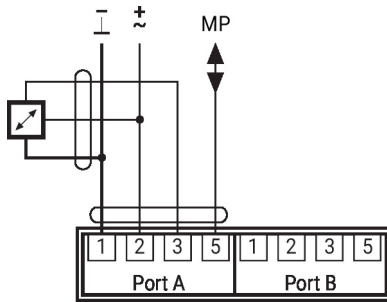


Další materiál může být vyžadován pro zapojení sedmikřídlých řetězů. Viz "Elektrické příslušenství".

Další elektrické instalace

Připojení čidla

Připojení s aktivním čidlem



Možný rozsah vstupního napětí:

0...10 V

Rozlišení 10 mV

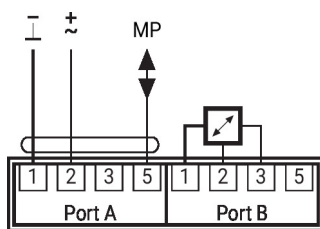
Například pro zachycení:

- Aktivní čidla teploty, vlhkosti a
kvality vzduchu

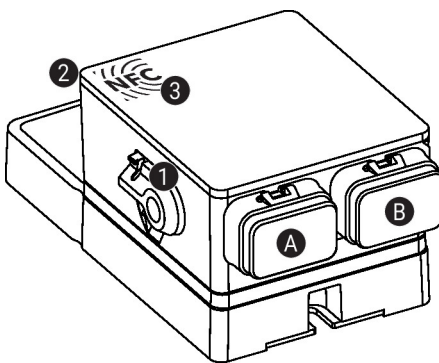
- Čidla tlaku / diferenčního tlaku

Alternativní připojení čidla

Připojení s aktivním čidlem



Ovládací prvky a ukazatele



1 Páka pro ruční ovládání

Otočit pákou proti směru hod.ruček do koncové polohy:

- Vyřazení převodu, ruční ovládání je možné

Vrátit páku po směru hod.ruček do výchozí polohy:

- Zapojení převodu, následuje standardní režim

2 Stavový displej, LED zelená

LED on: v provozu

LED bliká: Připojit zařízení s Belimo Assistant 2 pro další informace

LED off: Bez napájení

3 NFC interface

A Port A, viz Elektrická instalace

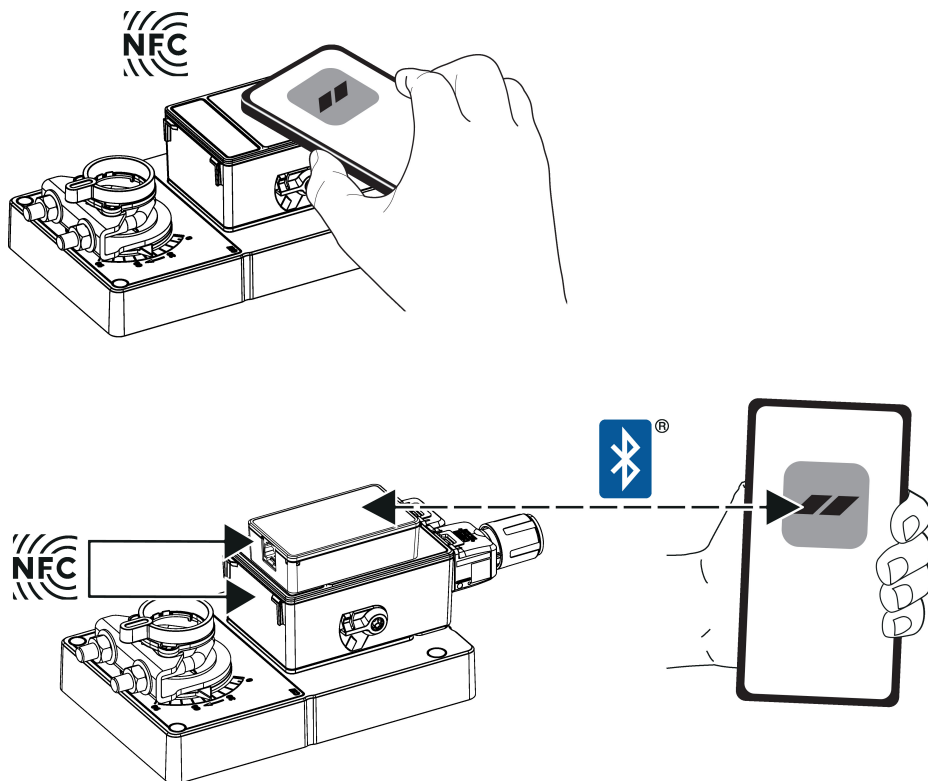
B Port B, viz Elektrická instalace

Servis

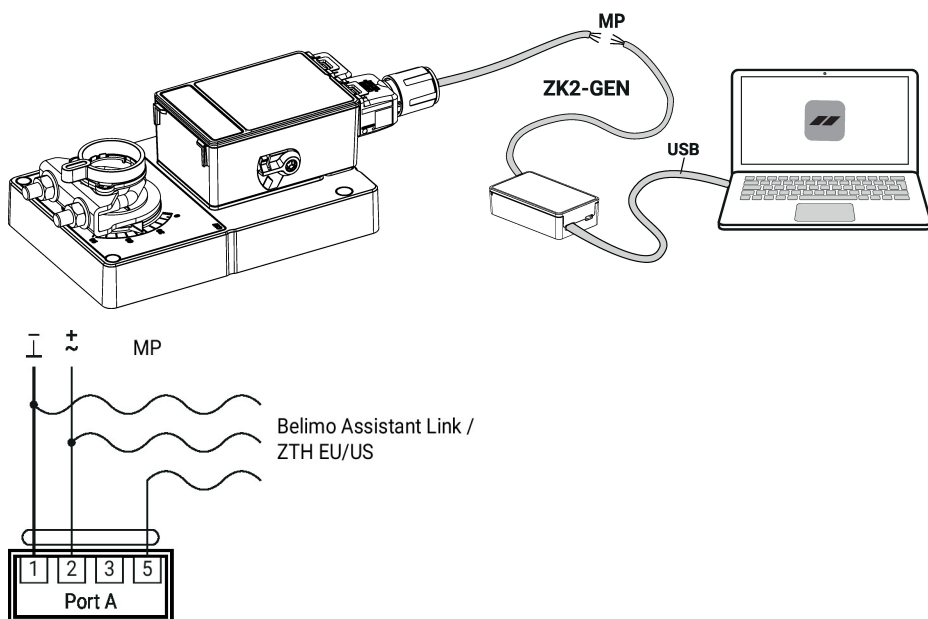
Pomocí Belimo Assistant 2 lze upravovat parametry zařízení. Belimo Assistant 2 může pracovat na mobilním telefonu, tabletu nebo PC. Dostupné možnosti připojení se liší v závislosti na hardwaru, na kterém je Belimo Assistant 2 nainstalován.

Další informace o Belimo Assistant 2 naleznete ve Stručné příručce – Belimo Assistant 2.

Bezdrátové připojení K zařízením Belimo označeným logem NFC lze přistupovat buď přímo pomocí chytrého telefonu s NFC, nebo pomocí Belimo Assistant Link nebo ZIP-BT-NFC a telefonu s Bluetooth. Zarovnejte smartphone podporující NFC nebo Belimo Assistant Link s logem NFC na tak, aby byly obě antény NFC umístěny nad sebou.



Kabelové připojení Případně lze k zařízením Belimo přistupovat připojením Belimo Assistant Link k portu USB na počítači nebo notebooku a k vodiči MP-Bus na zařízení. Belimo Assistant 2 se chová jako MP klient. K zařízení proto nesmí být připojen žádný jiný klient MP.

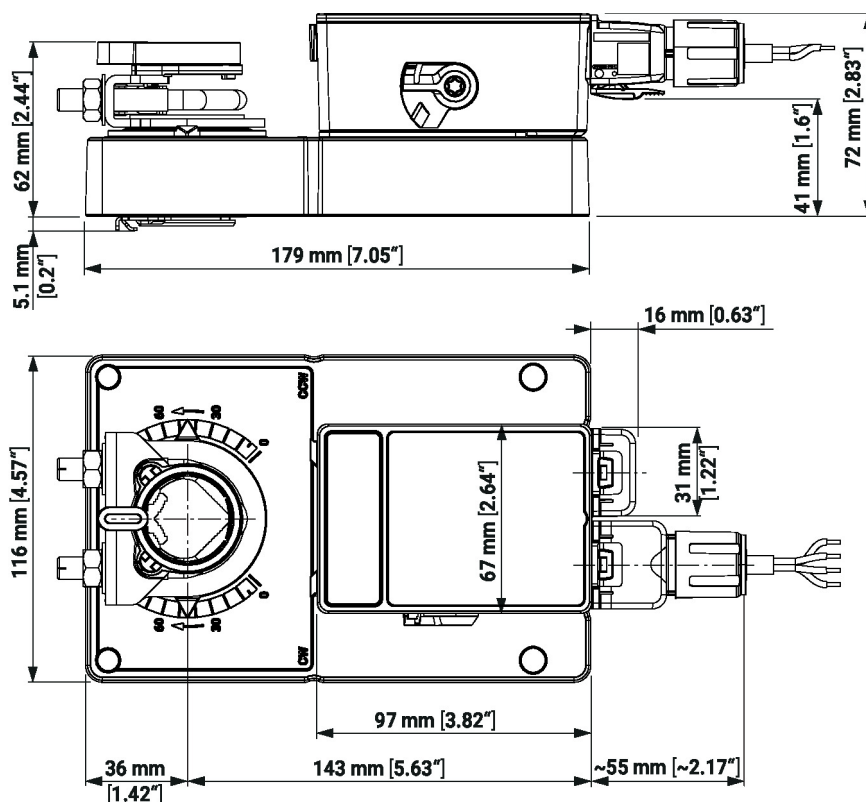
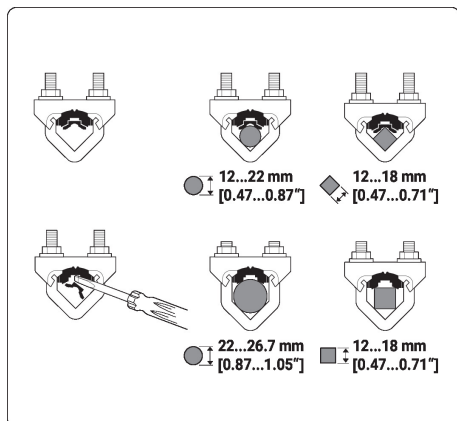


Rozměry

Délka táhla

	Min. 52 mm [2.05"]
	Min. 20 mm [0.75"]

Rozsah upínání



Další dokumentace

- Přehled spolupracujících partnerů MP
- Připojení nástrojů
- Úvod do technologie MP-Bus
- Stručný průvodce – Belimo Assistant 2