

Klapkový pohon pro ovládání klapek v technických zařízeních budov

- Krouticí moment motoru 40 Nm
- Jmenovité napětí AC/DC 24 V
- Řízení otevř.-zavř.
- Doba přestavení motoru 35 s (35...150 s)
- Se 2 integrovanými pomocnými spínači
- S přípojovacím kabelem



Obrázek se může lišit od produktu

Technická data

Elektrická data	Jmenovité napětí	AC/DC 24 V
	Frekvence jmenovitého napětí	50/60 Hz
	Funkční rozsah	AC 19.2...28.8 V / DC 19.2...28.8 V
	Příkon za provozu	4 W
	Příkon v klidové poloze	0.5 W
	Příkon pro dimenzování vodičů	8 VA
	Pomocný spínač	2x SPST (Single Pole, Single Throw)
	Spínací kapacita pomocného spínače	1 mA...1 A, AC/DC 5...30 V
	Spínací body pomocného spínače	S1/S2: 10% / S4/S5: 90% (konfigurovatelné pomocí Belimo Assistant 2)
	Připojení napájení/řízení	Kabel 1 m 3x 0.5 mm ² [21 AWG], bezhalogenový
	Pomocný spínač připojení	Kabel 1 m 4x 0.75 mm ² [18 AWG], bezhalogenový
	Paralelní provoz	See Electrical Installation or contact your local Belimo representative
	Funkční data	Krouticí moment motoru
Směr pohybu motoru		otáčení ve směru hodinových ručiček (cw)
Poznámka ke směru pohybu		volitelný pomocí Belimo Assistant 2
Ruční nastavení		s boční pákou, lze uzamknout
Pracovní úhel		Max. 95°
Poznámka k pracovnímu úhlu		lze elektronicky omezit z obou stran pomocí Belimo Assistant 2
Doba přestavení motoru		35 s / 90°
Proměnná doby přestavení motoru		35...150 s
Hladina akustického výkonu motoru		60 dB(A)
Mechanické rozhraní		Univerzální třmen otočný 12...26.7 mm
Ukazatel polohy	Mechanické, připojitelné	
Bezpečnostní data	Ochranná třída IEC/EN	III, ochranné velmi nízké napětí (PELV)
	Stupeň krytí IEC/EN	IP54
	EMC	CE dle 2014/30/EU
	Směrnice o nízkém napětí	CE dle 2014/35/EU
	Certifikace IEC/EN	IEC/EN 60730-1 a IEC/EN 60730-2-14
	Typ akce	Typ 1
	Jmenovité rázové napětí napájení/řízení	0.8 kV

Bezpečnostní data	Jmenovité rázové napětí pomocného spínače	0.8 kV
	Stupeň znečištění	3
	Podmínky prostředí provoz	Třída 3K23 podle IEC 60721-3-3
	Vlhkost okolí	Max. 95% r.v., nekondenzační
	Okolní teplota	-30...55°C [-22...131°F]
	Poznámky k okolní teplotě	až do 60°C [140°F], max. 2 h/den
	Podmínky prostředí doprava	Třída 2K11 podle IEC 60721-3-2
	Podmínky prostředí skladování	Třída 1K21 podle IEC 60721-3-1
	Skladovací teplota	-40...80°C [-40...176°F]
	Údržba	bezúdržbové

Bezpečnostní pokyny



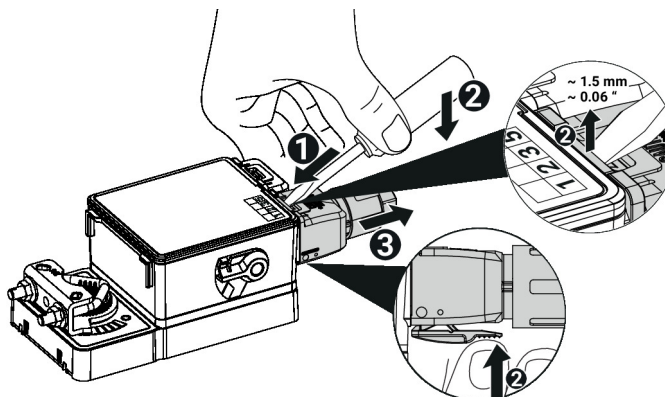
- Přístroj byl navržen pro použití ve stacionárních topných, ventilačních a klimatizačních systémech a nesmí být používán mimo specifikovanou oblast použití, zejména v letadlech nebo v jiných dopravních prostředcích ve vzduchu.
- Venkovní aplikace: možné pouze v případě, že (mořská) voda, sníh, led, sluneční záření nebo agresivní plyny přímo nezasahují do zařízení a je zajištěno, že okolní podmínky zůstanou trvale v mezích dle technického listu.
- Instalaci smí provádět pouze vyškolené osoby. Během instalace musí být dodrženy všechny platné zákonné a lokální předpisy pro instalaci.
- Přístroj smí být otevřen pouze ve výrobním závodě. Neobsahuje žádné uživatelem vyměnitelné nebo opravitelné části.
- Pro výpočet potřebného krouticího momentu je třeba dodržet specifikace výrobců klapek týkající se průřezu a konstrukce, jakož i instalační podmínky a podmínky pro větrání.
- Přístroj obsahuje elektrické a elektronické součásti a nesmí být likvidován jako domovní odpad. Je třeba respektovat místní předpisy a aktuálně platnou legislativu.

Vlastnosti výrobku

Vizuální stavový displej	Zařízení signalizuje svůj provoz pomocí zelené LED diody.
Konfigurovatelné zařízení	Výrobní nastavení pro nejběžnější aplikace. Parametry lze měnit bezdrátově přes NFC (Near Field Communication) nebo drátově s Belimo Assistant 2.
Snadná přímá montáž	Jednoduchá přímá montáž na hřídel klapky s univerzálním třmenem, doplněné mechanismem proti přetočení pohonu.
Ruční ovládání	Možnost ručního ovládání boční pákou (převodovka je odpojena po dobu, kdy je páka aktivována nebo je uzamčena). Ruční ovládání se stojícím pohonem se používá pro instalaci, uvedení do provozu a údržbu aplikace.
Nastavitelný pracovní úhel	Nastavitelný úhel otáčení s elektrickými koncovými dorazy. Nastavení regulačního rozsahu (Min - Max) se provádí pomocí aplikace Belimo Assistant 2.
Vysoká funkční bezpečnost	Pohon je jištěn proti přetížení, nepotřebuje koncové spínače a automaticky se zastaví na koncových dorazech.
Inovativní motorizace	Pohon využívá výkonný mikročip Belimo M600 v kombinaci s metodou INFORM. Poskytuje plný rozběhový moment z klidu s vysokou přesností (bezsenzorový pohon INFORM-Drive od Prof. Schrödl).

Vlastnosti výrobku

- Flexibilní signalizace** Pohon je vybaven dvěma nastavitelnými pomocnými spínači (blokovací relé) pro zobrazení koncových poloh klapky. S1 a S2 se zavrou, když je hodnota nižší než nakonfigurovaný spínací bod (2...98 %). S4 a S5 jsou sepnuty, když je hodnota vyšší než nakonfigurovaný spínací bod (2...98 %).
Nastavení se provádí pomocí aplikace Belimo Assistant 2.
- Připojení** Kabel lze připojit a odpojit ze zařízení.



Příslušenství

Nástroje	Popis	Typ
	Servisní nástroj pro nastavení kabelového a bezdrátového připojení, provoz na místě a řešení problémů.	Belimo Assistant 2
	Belimo Assistant Link Převodník Bluetooth a USB na NFC a MP-Bus pro konfigurovatelné a komunikativní pohony Belimo	LINK.10
	Připojovací kabel 5 m, A: RJ11 6/4 LINK.10, B: volné konce žil pro připojení k rozhraní MP/PP	ZK2-GEN
Elektrické příslušenství	Popis	Typ
	Připojení svorky compl. IP65 100...240 V	A.EIST.13
	Připojovací kabel pro pomocný spínač, 1 m FRNC, 4x 0.5 mm ² /20 AWG	A.EISC.19
	Připojení svorky compl. IP65 24 V	A.EIST.10
	Připojení svorky compl. IP65 pro pomocný spínač	A.EIST.16
Mechanické příslušenství	Popis	Typ
	Páka pohonu pro standardní třmen	AH-GMA
	Kulový kloub vhodný pro páku klapky KH8 / KH10	KG10A
	Páka klapky Šířka drážky 8.2 mm, rozsah třmenu ø14...25 mm	KH10
	Mechanismus proti přetočení 230 mm, Balení 20 ks.	Z-ARS230
	Montážní sada pro ovládání táhlem pro montáž na plochu	ZG-GMA
	Ukazatel polohy	S.MISPI.10

Elektrická instalace


Napájení přes oddělovací transformátor.

Pohony mohou být zapojeny paralelně, pokud nejsou mechanicky propojeny. Musí být dodržena spotřeba energie a vstupní impedance.

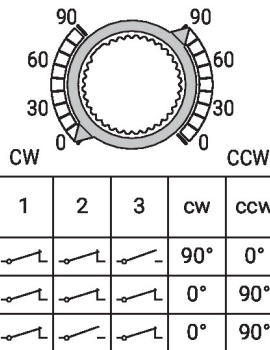
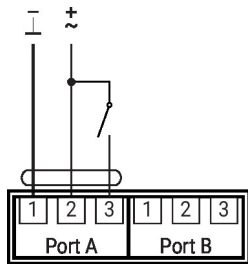
Průřez kabelu (mm²) musí být stanoven na základě údajů o výkonu akčních členů (VA, W), odporu kabelu, počtu akčních členů a celkové délky kabelu podle elektrotechnických zásad. Vysoké úbytky napětí na instalačních kabelech mohou ovlivnit funkci pohonu, pokud například není dodržen rozsah jmenovitého napětí (AC/DC).

Elektrická instalace

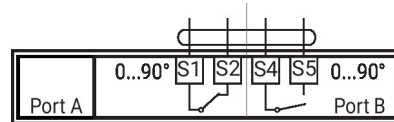
Barvy žil:

- 1 = černá
- 2 = červená
- 3 = bílá
- S1 = fialová
- S2 = červená
- S4 = oranžová
- S5 = růžová

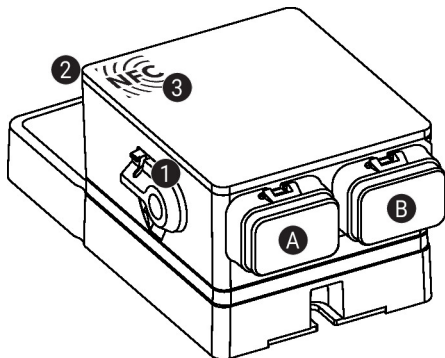
AC/DC 24 v, otevřeno/zavřeno



Pomocný spínač



Ovládací prvky a ukazatele



1 Páka pro ruční ovládání

Otočit pákou proti směru hod.ruček do koncové polohy:

- Vyřazení převodu, ruční ovládání je možné

Vrátit páku po směru hod.ruček do výchozí polohy:

- Zapojení převodu, následuje standardní režim

2 Stavový displej, LED zelená

LED on: v provozu

LED bliká: Připojit zařízení s Belimo Assistant 2 pro další informace

LED off: Bez napájení

3 NFC interface

A Port A, viz Elektrická instalace

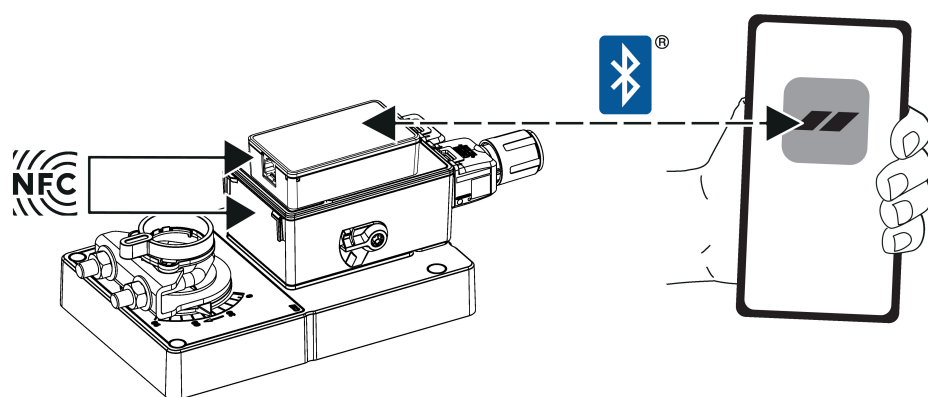
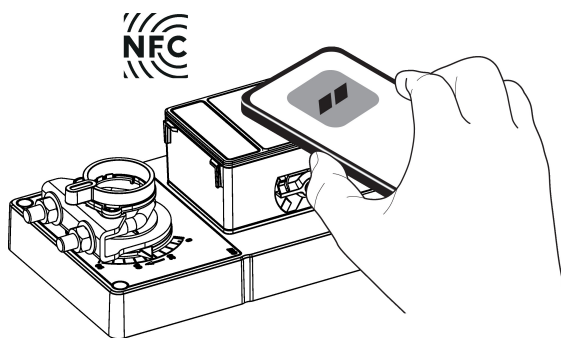
B Port B, viz Elektrická instalace

Servis

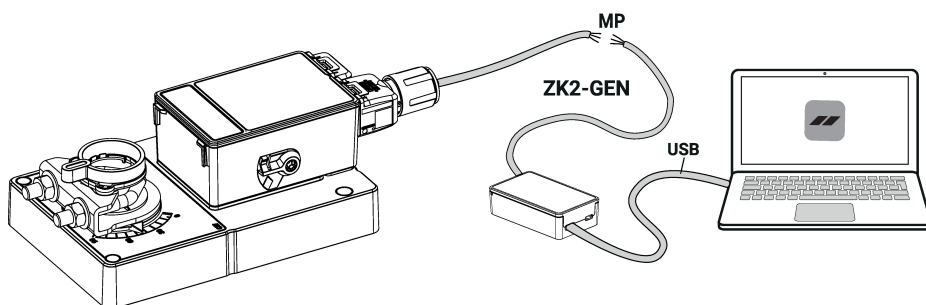
Pomocí Belimo Assistant 2 lze upravovat parametry zařízení. Belimo Assistant 2 může pracovat na mobilním telefonu, tabletu nebo PC. Dostupné možnosti připojení se liší v závislosti na hardwaru, na kterém je Belimo Assistant 2 nainstalován.

Další informace o Belimo Assistant 2 naleznete ve Stručné příručce – Belimo Assistant 2.

- Bezdrátové připojení** K zařízením Belimo označeným logem NFC lze přistupovat buď přímo pomocí chytrého telefonu s NFC, nebo pomocí Belimo Assistant Link nebo ZIP-BT-NFC a telefonu s Bluetooth. Zarovnejte smartphone podporující NFC nebo Belimo Assistant Link s logem NFC na tak, aby byly obě antény NFC umístěny nad sebou.

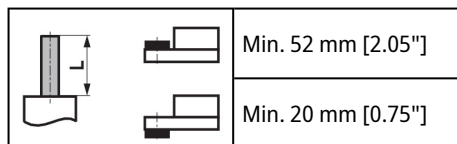


- Kabelové připojení** Případně lze k zařízením Belimo přistupovat připojením Belimo Assistant Link k portu USB na počítači nebo notebooku a k vodiči MP-Bus na zařízení. Belimo Assistant 2 se chová jako MP klient. K zařízení proto nesmí být připojen žádný jiný klient MP.

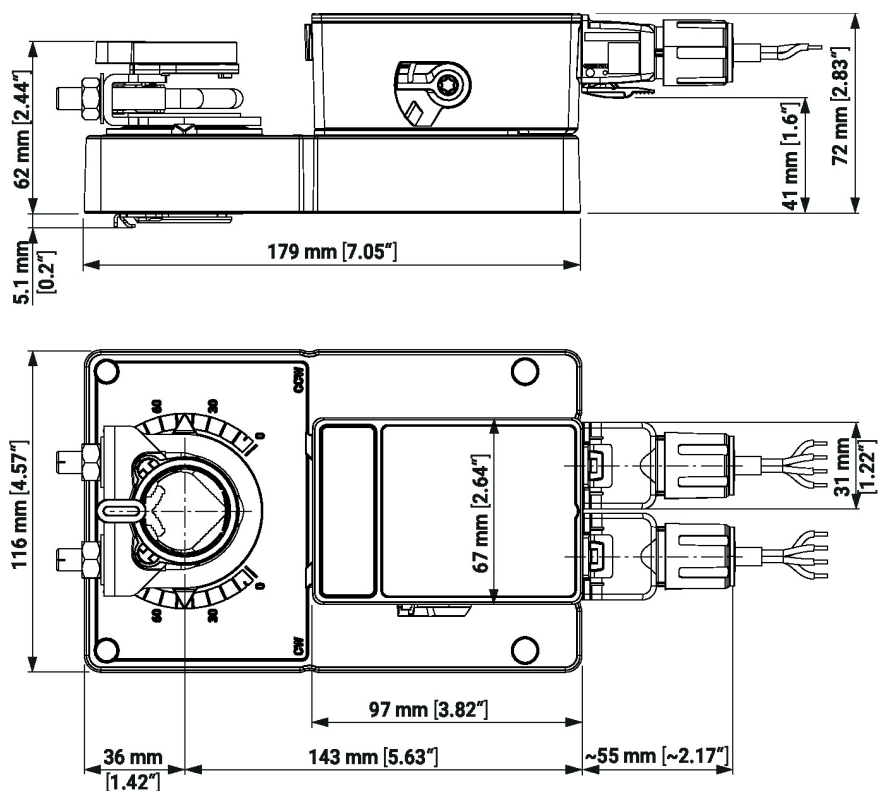
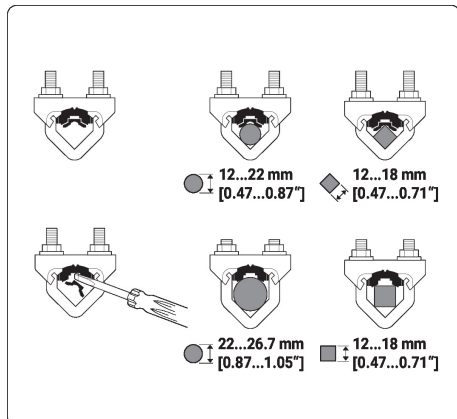


Rozměry

Délka táhla



Rozsah upínání



Další dokumentace

- Stručný průvodce – Belimo Assistant 2