

Zdvihový ventil, 2cestné, Příruba, PN 16

- Pro uzavřené systémy horké vody a páry (vysoká teplota) v nekritickém rozsahu
- Pro spojitou regulaci vzduchotechnických a topných systémů na straně vody.


Přehled typů

Typ	DN	kvs [m ³ /h]	Zdvih	PN	n(gl)	Sv min.
H610S	15	0.4	15 mm	16	3	50
H611S	15	0.63	15 mm	16	3	50
H612S	15	1	15 mm	16	3	50
H613S	15	1.6	15 mm	16	3	50
H614S	15	2.5	15 mm	16	3	50
H615S	15	4	15 mm	16	3	50
H619S	20	4	15 mm	16	3	100
H620S	20	6.3	15 mm	16	3	100
H624S	25	6.3	15 mm	16	3	100
H625S	25	10	15 mm	16	3	100
H632S	32	16	15 mm	16	3	100
H640S	40	25	15 mm	16	3	100
H650S	50	40	15 mm	16	3	100
H664S	65	58	18 mm	16	3	100
H665S	65	63	30 mm	16	3	100
H680S	80	100	30 mm	16	3	100
H6100S	100	145	30 mm	16	3	100
H6125S	125	220	40 mm	16	3	100
H6150S	150	320	40 mm	16	3	100

Technická data

Funkční data	Kapalina	Horká voda a pára ($\Delta p/P1 < 0.4$), voda s obsahem Glykolu max. 50%
	Teplota kapaliny	5...150°C
	Upozornění k teplotě kapaliny	120 °C až 1600 kPa 150 °C až 1400 kPa
	Charakteristika průtoku	rovnoprocentní (VDI / VDE 2173) n(gl) = 3, optimalizováno v rozsahu otevření
	Těsnost	max. 0.05% z hodnoty kvs
	Uzavírací bod	Dole (▼)
	Připojení potrubí	Příruba PN 16 podle ISO 7005-2
	Osazení	na svislo až ležato (ve vztahu k ose)
	Údržba	bezúdržbové
	Materiály	Tělo ventilu
Povrchová úprava		s ochranným nátěrem
Uzavírací těleso		neruzová ocel
Táhlo		neruzová ocel
Těsnění táhla		PTFE V-kroužek
Sedlo		neruzová ocel

Bezpečnostní pokyny



- Ventil byl navržen pro použití ve stacionárních topných, ventilačních a klimatizačních systémech a nesmí být používán mimo specifikovanou oblast použití, zejména v letadlech nebo v jiných dopravních prostředcích ve vzduchu.
- Instalaci smí provádět pouze vyškolené osoby. Během instalace musí být dodrženy všechny platné zákonné a lokální předpisy pro instalaci.
- Ventil neobsahuje žádné uživatelem vyměnitelné nebo opravitelné části.
- Ventil nesmí být likvidován jako domovní odpad. Je třeba respektovat místní předpisy a aktuálně platnou legislativu.
- Při určování charakteristiky průtoku regulovaných zařízení je třeba dodržovat uznávané směrnice.

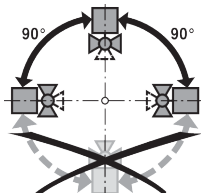
Vlastnosti výrobku

Způsob ovládání Zdvihový ventil je ovládán pohonem pro zdvihové ventily. Pohony jsou ovládány běžně dostupným spojitým nebo 3bodovým řídicím systémem a unáší táhlo ventilu, který funguje jako škrtkic ventil, do polohy zadané řídicím signálem.

Charakteristika průtoku Rovnoprocentní charakteristika průtoku je zajištěna profilem kuželky ventilu.

Upozornění ohledně instalace

Doporučené montážní polohy Zdvihový ventil lze osadit na svislo až ležato. Není přípustné, aby byl zdvihový ventil osazen táhlem směrem dolů.

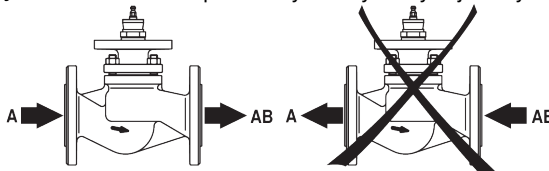


Požadavky na kvalitu vody Je nutné dodržet požadavky na kvalitu vody specifikované dle VDI 2035. Ventily Belimo jsou regulační prvky. Aby mohl ventil dlouhodobě plnit svou funkci správně, je nutné zamezit přístupu pevných částic (např. svařovací kuličky po instalačních pracích). Doporučuje se použití filtru nečistot.

Obsluha Zdvihové ventily a pohony zdvihových ventilů jsou bezúdržbové. Před prováděním jakýchkoli servisních prací na koncovém ovládacím zařízení je nezbytné izolovat pohon zdvihového ventilu od napájení (v případě potřeby odpojením elektrických kabelů). Všechna čerpadla v části příslušného potrubního systému musí být také vypnuta a příslušné uzavírací ventily uzavřeny (v případě potřeby nechejte všechny komponenty nejprve vychladnout a vždy snižte tlak v systému na úroveň okolního tlaku).

Systém nesmí být uveden do provozu dříve, než bude správně namontován zdvihový ventil a pohon zdvihového ventilu v souladu s pokyny a než bude potrubí napuštěno odborně vyškolenou osobou.

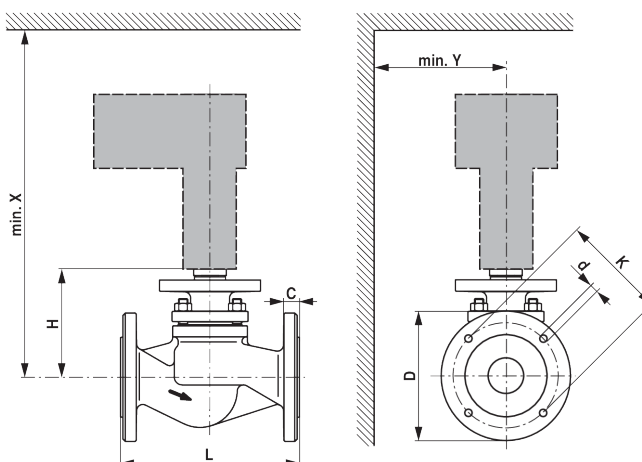
Směr průtoku Je nutné dodržet směr průtoku, vyznačený na krytu, jinak by mohlo dojít k poškození ventilu.



Diferenční a uzavírací tlaky

Maximální diferenční a uzavírací tlak zdvihových ventilů závisí na namontovaném zdvihovém pohonu. Pro zajištění optimálního provozu a maximální životnosti nesmí být překročen maximální diferenční a uzavírací tlak v níže uvedené tabulce.

p _s <1600 kPa (PN16) t= 5... 120°C p _s <1400 kPa (PN16) t= 121... 150°C		LV..A.. 500N		NV..A.. 1000N		SV..A.. 1500N		AVK..A.. 2000N		EV..A.. 2500N		RV..A.. 4500N	
↔	DN	Δp _s [kPa]	Δp _{max} [kPa]	Δp _s [kPa]	Δp _{max} [kPa]	Δp _s [kPa]	Δp _{max} [kPa]	Δp _s [kPa]	Δp _{max} [kPa]	Δp _s [kPa]	Δp _{max} [kPa]	Δp _s [kPa]	Δp _{max} [kPa]
H610S..11S	15	1600	1000	1600	1000	1600	1000						
H612S..15S	15	800	800	1600	1000	1600	1000						
H619S..20S	20	800	800	1600	1000	1600	1000						
H624S..25S	25	450	450	1300	1000	1600	1000						
H632S	32	300	300	950	950	1550	1000						
H640S	40	140	140	500	500	850	850						
H650S	50	60	60	300	300	500	500						
H664S	65			130	130	250	250						
H665S	65							400	400	550	550	1100	1000
H680S	80							250	250	350	350	700	700
H6100S	100							150	150	200	200	450	450
H6125S	125									110	110	250	250
H6150S	150									70	70	180	180

Rozměry
Rozměrové schéma


X/Y: Minimální vzdálenost vůči středu ventilu.

Rozměry pohonu naleznete v příslušném technickém listu pohonu.

Type	DN	L [mm]	H [mm]	C [mm]	D [mm]	d [mm]	K [mm]	X [mm]	Y [mm]	kg
H610S	15	130	118	14	95	4 x 14	65	370	100	4.1
H611S	15	130	118	14	95	4 x 14	65	370	100	4.1
H612S	15	130	118	14	95	4 x 14	65	370	100	4.1
H613S	15	130	118	14	95	4 x 14	65	370	100	4.1
H614S	15	130	118	14	95	4 x 14	65	370	100	4.1
H615S	15	130	118	14	95	4 x 14	65	370	100	4.1
H619S	20	150	118	16	105	4 x 14	75	370	100	4.7
H620S	20	150	118	16	105	4 x 14	75	370	100	4.7
H624S	25	160	126	16	115	4 x 14	85	380	100	5.8
H625S	25	160	126	16	115	4 x 14	85	380	100	5.8
H632S	32	180	126	18	140	4 x 18	100	380	100	7.6
H640S	40	200	133	18	150	4 x 18	110	390	100	9.3
H650S	50	230	139	20	165	4 x 18	125	390	100	12
H664S	65	290	152	20	185	4 x 18	145	400	100	16
H665S	65	290	155	20	185	4 x 18	145	500	150	17
H680S	80	310	170	22	200	8 x 18	160	520	150	22
H6100S	100	350	190	24	220	8 x 18	180	540	150	34
H6125S	125	400	228	26	250	8 x 18	210	580	150	52
H6150S	150	480	288	26	285	8 x 22	240	640	150	87

Další dokumentace

- Úplný sortiment výrobků pro použití s vodou
 - Technické listy pro zdvihové pohony
 - Montážní návod pro ventily a/nebo zdvihové pohony
- Poznámky pro plánování projektu 2cestných a 3cestných zdvihových ventilů