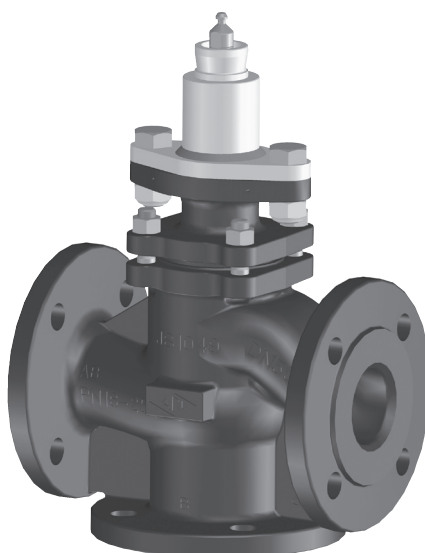


Zdvihové ventily, 3cestné, příruba PN25

- pro uzavřené systémy studené, teplé a horké vody
- pro spojitou regulaci na straně vody


Přehled typů

Typ	k_{vs} [m ³ /h]	DN [mm]	zdvih [mm]	S_v
H7015X4-S2	4	15	20	>30
H7020X6P3-S2	6,3	20	20	>50
H7025X10-S2	10	25	20	>50
H7032X16-S2	16	32	20	>50
H7040X25-S2	25	40	20	>50
H7050X40-S2	40	50	20	>50
H7065X63-S4	63	65	30	>50
H7080X100-S4	100	80	30	>50
H7100X160-S4	160	100	30	>50

Technická data

Funkční data	médium	studená a teplá voda voda s přísadkou glykolu až max. 50%
	teplota média	(-10 °C) +5 °C ... +200 °C (-10 °C na vyžádání)
	přípustný tlak p_s	2500 kPa do teploty média 120 °C 2300 kPa do teploty média 200 °C
	charakteristika průtoku	regulační větev A – AB: lineární (VDI/VDE 2173) bypass B – AB: lineární (dle VDI/VDE 2173)
	regulační poměr S_v	viz «Přehled typů»
	těsnost	regulační větev A – AB: třída netěsnosti III (DIN EN 1349 a DIN EN 60534-4) bypass B – AB: 1% z hodnoty k_{vs}
	připojení potrubí	příruba dle ISO 7005-2 (PN25)
	zdvih	viz «Přehled typů»
	uzavírací bod	nahoře (▲)
	osazení	na stojato až ležato (ve vztahu k táhlu)
	údržba	bezúdržbové
Materiály	armatura	GGG 40.3
	uzavírací těleso	nerezová ocel
	táhlo ventilu	nerezová ocel
	sedlo	nerezová ocel
	těsnění táhla	PTFE těsnící manžeta
Rozměry / hmotnost	Rozměry a hmotnost	viz «Rozměry a hmotnost», strana 3
Motorizování	viz celkový přehled «Kompletní sortiment pro použití na vodu»	

Upozornění ohledně bezpečnosti



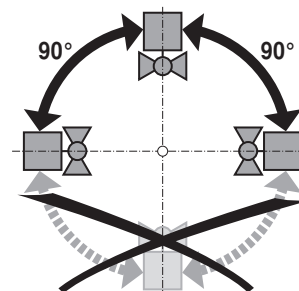
- Ventil je určen pro použití v stacionárních zařízeních topení, větrání a klimatizace a nesmí být používán pro aplikace mimo specifikovaný rozsah použití, zejména ne v letectví.
- Montáž smí provádět proškolené osoby.
Při montáži je nutné dodržet zákonem stanovené a úřední předpisy.
- Ventil neobsahuje žádné uživatelem vyměnitelné nebo opravitelné součásti.
- Ventil nesmí být likvidován jako domovní odpad. Je třeba respektovat místní a aktuálně platnou legislativu.
- Při určování charakteristik průtoku regulačních prvků jsou k dispozici uznávané charakteristiky.

Vlastnosti výrobku

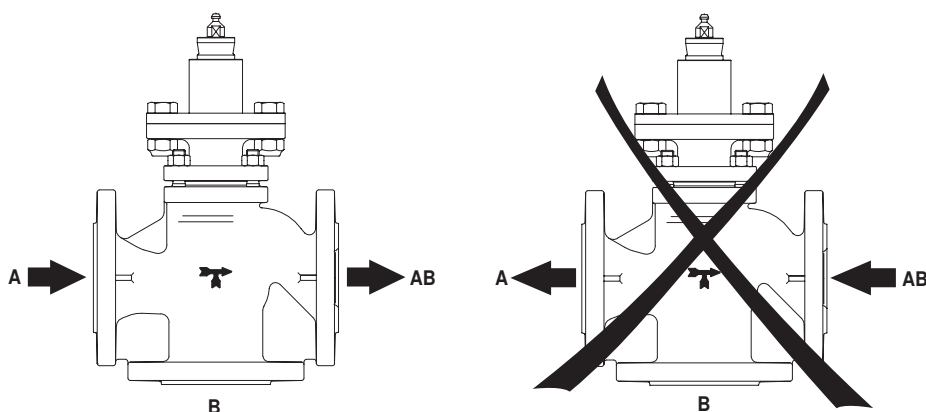
Funkce	Zdvihový ventil je přestavován zdvihovým pohonem řady NV nebo AV. Pohony jsou ovládány běžně dodávanými regulačními systémy spojitě resp. 3bodově a unáší uzavírací těleso, které působí jako regulační orgán, do polohy zadané řídicím signálem.
Charakteristika průtoku	Profilováním uzavíracího tělesa je dosaženo ve směru průtoku lineární charakteristiky. Bypass vykazuje lineární charakteristiku.
Ruční provoz	Vnitřním šestihranným klíčem (I-6-kt) lze na zdvihovém pohonu NV.. nebo AV..ručně ovládat táhlo ventilu.

Upozornění ohledně instalace

Doporučené montážní polohy Zdvihové ventily lze namontovat na **stožato** až **ležato**.
Není přípustné, aby byl zdvihový ventil zavěšen, tzn. byl osazen táhlem směrem dolů.

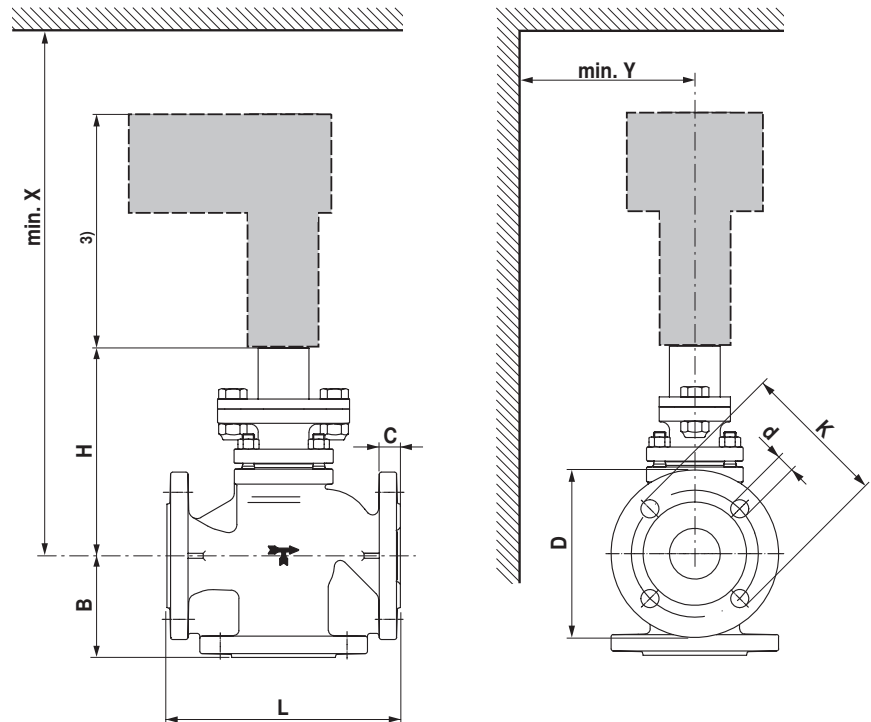


- Požadavky na kvalitu vody**
- je nutné dodržet požadavky dle VDI 2035 týkající se kvality vody.
 - zdvihové ventily jsou regulační orgány. Aby mohly dlouhodobě plnit regulační funkci, doporučuje se použít **filtr nečistot**.
- Údržba**
- zdvihové ventily a pohony jsou bezúdržbové.
 - při provádění servisních prací na regulačním prvku musí být napájení pohonu vypnuto (v případě potřeby odpojit elektrické kabely). Čerpadla je třeba v příslušné části potrubí vypnout a uzavřít příslušný uzavírací ventil (je-li třeba, nechat vychladnout a poklesnout tlak v systému).
 - opětovné uvedení do provozu smí být provedeno až poté, co byly zdvihový ventil a pohon předpisově namontovány.
- Směr průtoku** Je třeba dodržet směr průtoku vyznačený na pouzdru šipkou, jinak hladina hluku stoupne přes 80 dB(A).



Rozměry a hmotnost

Rozměrové schéma



DN [mm]	L [mm]	H [mm]	B [mm]	D [mm]	C [mm]	K [mm]	d [mm]	X ¹⁾ [mm]	Y ¹⁾ [mm]	X ²⁾ [mm]	Y ²⁾ [mm]	hmotnost [kg]
15	130	46	65	95	14	65	4x14	470	100			2,8
20	150	46	70	105	16	75	4x14	470	100			3,7
25	160	52	75	115	16	85	4x14	470	100			4,7
32	180	56	80	140	18	100	4x18	470	100			7,2
40	200	64	90	150	18	110	4x18	470	100			9,2
50	230	64	100	165	20	125	4x18	470	100			12,2
65	290	100	120	185	20	145	8x18			665	150	19,0
80	310	110	130	200	22	160	8x18			665	150	24,0
100	350	125	150	235	24	190	8x22			665	150	34,0

¹⁾ minimální odstup vzhledem ke středu ventilu s pohonem NV.. s typem ventilu H7..X..S2

²⁾ minimální odstup vzhledem ke středu ventilu s pohonem AV..s typem ventilu H7..X..S4

³⁾ rozměry pohonů jsou uvedeny v příslušném technickém listu pohonu

Související dokumentace

- Celkový přehled «Kompletní sortiment pro použití na vodu»
- Technické listy zdvihových pohonů
- Montážní návody ventilů resp. zdvihových pohonů
- Upozornění ohledně projektování (hydraulické charakteristiky a zapojení, montážní předpisy, uvedení do provozu, údržba atd.)