


Otočný pohon pro 2 a 3cestné (regulační) kulové kohouty

- krouticí moment 5 Nm
- napájecí napětí AC 100 ... 240 V
- ovládání: otevř.-zavř. nebo 3bodové



Technická data

Elektrická data	napájecí napětí	AC 100 ... 240 V, 50/60 Hz	
	funkční rozsah	AC 85 ... 265 V	
	příkon	provoz	1,5 W @ jmenovitý moment
		klidová poloha	0,4 W
		dimenzování	4 VA
přípojení	kabel 1 m, 3 x 0,75 mm ²		
paralelní provoz	možný, dbejte údajů o příkonech		
Funkční data	krouticí moment (jmenovitý moment)	min. 5 Nm @ jmenovité napětí	
	ruční přestavení	vyřazení převodu tlačítkem (dočasně-trvalé)	
	doba přestavení	90 s / 90° \leftarrow	
	hladina hluku	max. 35 dB (A) (bez ventilu)	
	ukazatel polohy	mechanický, nasaditelný	
Bezpečnost	ochranná třída	II ochranná izolace 	
	krytí	IP54 ve všech montážních polohách	
	EMV	CE dle 89/336/EWG	
	směrnice pro nízká napětí	CE dle 73/23/EWG	
	funkce	typ 1 (dle EN 60730-1)	
	měření rázového napětí	0,8 kV (dle EN 60730-1)	
	stupeň znečištění okolí	3 (dle EN 60730-1)	
	teplota okolí	0 ... +50°C	
	teplota média	+5 ... +120°C -10°C s vyhříváním hřídele na vyžádání	
	skladovací teplota	-40 ... +80°C	
	vlhkost okolí	95% r.v., nekondenzační (EN 60730-1)	
	údržba	bezúdržbové	
	Rozměry / hmotnost	rozměry	viz «Rozměry» na straně 2
hmotnost		cca 550 g	

Upozornění ohledně bezpečnosti



- Tento otočný pohon je koncipován pro použití ve stacionárních topných, VZT, jakož i klimatizačních zařízeních a nesmí být používán pro aplikace mimo specifikovaný rozsah použití, zejména ne v letectví.
- Pozor síťové napětí!
- Instalaci smí provádět pouze autorizované osoby. Při té je nutné dodržet zákonem stanovené a úřední předpisy.
- Přepínač pro změnu směru otáčení smí přepínat pouze autorizované osoby. Směr otáčení je zejména kritický při protimrazové ochraně.
- Přístroj s mí být otevřen pouze ve výrobním závodě. Neobsahuje žádné uživatelem vyměnitelné nebo opravitelné díly.
- Kabel nesmí být z přístroje odstraněn.
- Přístroj obsahuje elektrické a elektronické komponenty a nesmí být likvidován jako domovní odpad. Je nutné dodržet místní a aktuálně platnou zákonnou legislativu.

Vlastnosti výrobku

- Jednoduchá přímá montáž** Jednoduchá přímá montáž na kulový kohout pouze s jedním centrálním šroubem. Montážní nářadí je součástí nasaditelného ukazatele polohy. Montážní poloha vzhledem ke kulovému kohoutu je volitelná v krocích po 90° ↺.
- Nastavitelný pracovní rozsah** Nastavitelný pracovní rozsah mechanickými dorazy.
- Vysoká funkční bezpečnost** Pohon je jističen proti přetížení, nepotřebuje koncové spínače a zůstává automaticky stát na dorazu.

Příslušenství

	Popis	List
Elektrické příslušenství	pomocný spínač S..A..	T2 - S..A..
	zpětnovazební potenciometr P..A..	T2 - P..A..

Elektrická instalace

Schéma připojení

Ovládání otevř.-zavř.

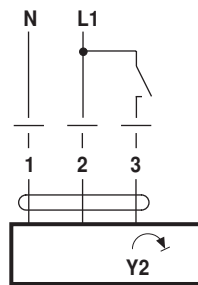
3bodové řízení

Upozornění

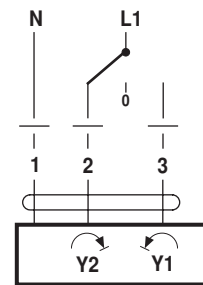
- Pozor síťové napětí!
 - Paralelní připojení dalších pohonů je možné. Dbejte údajů o příkonech.
 - Přepínač směru otáčení je zakryt
- Výrobní nastavení: směr otáčení Y2



směr
otáčení

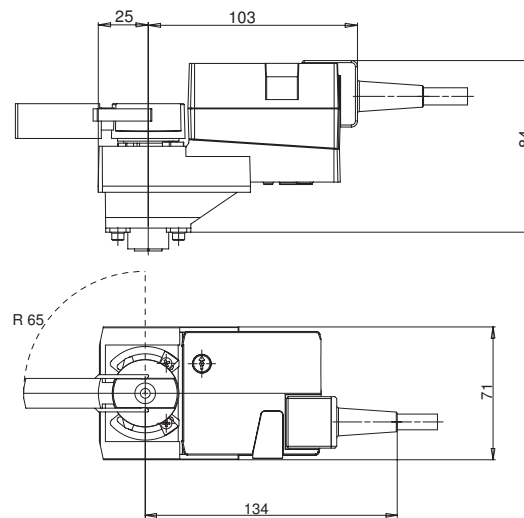


otočný pohon	otočný ventil
Y2 ↺	A - AB = 0%



Rozměry [mm]

Rozměrové schéma



Weiterführende Dokumentationen

- Gesamtübersicht Stellgeräte Wasser
- Datenblätter (Regel-) Kugelhahnen
- Montageanleitungen Antriebe bzw. Kugelhahnen
- Projektierungshinweise (Hydraulische Kennlinien und Schaltungen, Einbauvorschriften, Inbetriebnahme, Wartung usw.)