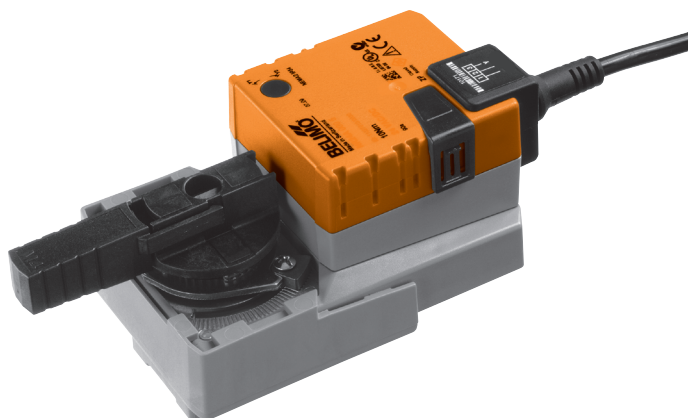


Otočný pohon pro
2 a 3cestné regulační kulové kohouty

- krouticí moment 10 Nm
- napájecí napětí AC 100 ... 240 V
- ovládání: otevřeno-zavřeno nebo 3bodové


Technická data

Elektrická data	napájecí napětí	AC 100 ... 240 V, 50/60 Hz	
	funkční rozsah	AC 85 ... 265 V	
	příkon	provoz	2,5 W @ jmenovitý moment
		klidová poloha	0,6 W
dimenzování		5,5 VA	
připojení	kabel 1 m, 3 x 0,75 mm ²		
paralelní provoz	možný, dbejte údajů o příkonech		
Funkční data	krouticí moment (jmenovitý moment)	min. 10 Nm @ při jmenovitém napětí	
	ruční přestavení	vyřazení převodu pomocí tlačítka, aretovatelné	
	doba přestavení	90 s / 90° ↯	
	hladina hluku	max. 35 dB (A) (bez kulového kohoutu)	
	ukazatel polohy	mechanický, nasaditelný	
Bezpečnost	ochranná třída	II ochranná izolace <input type="checkbox"/>	
	krytí	IP54 ve všech montážních polohách NEMA 2, UL Enclosure Type 2	
	rušení EMV	CE dle 2004/108/EG	
	směrnice pro malá napětí	CE dle 2006/95/EG	
	certifikace	cULus dle UL 60730-1A a UL 60730-2-14 a CAN/CSA E60730-1:02	
		zkoušeno dle IEC/EN 60730-1 a IEC/EN 60730-2-14	
	funkce	typ 1	
	měření rázového napětí	2,5 kV	
	stupeň znečištění okolí	3	
	teplota okolí	0 ... +50 °C	
	teplota média	+5 ... +100 °C v kulovém kohoutu -10 °C s vyhříváním hřídele na vyžádání	
	skladovací teplota	-40 ... +80 °C	
	vlhkost okolí	95% r.v., nekondenzační	
údržba	bezúdržbové		
Rozměry / hmotnost	rozměry	viz «Rozměry» na straně 2	
	hmotnost	cca 750 g	

Upozornění ohledně bezpečnosti


- Pohon je určen pro použití v stacionárních zařízeních topení, větrání a klimatizace a nesmí být používán pro aplikace mimo specifikovaný rozsah použití, zejména ne v letectví.
- Pozor síťové napětí !
- Montáž smí provádět proškolené osoby.
Při montáži je nutné dodržet zákonné a úřední předpisy.
- Přepínač pro změnu směru otáčení smějí přepínat pouze autorizované osoby.
Směr otáčení je důležitý zejména pro protimrazovou ochranu.
- Zařízení smí otevřít pouze výrobce ve výrobním závodě. Neobsahuje žádné uživatelem vyměnitelné nebo opravitelné součásti.
- Kabel nesmí být z přístroje odstraněn.
- Přístroj obsahuje elektrické a elektronické komponenty a nesmí být likvidován jako domovní odpad. Je třeba respektovat místní a aktuálně platnou legislativu.

Vlastnosti výrobku

Jednoduchá přímá montáž	Jednoduchá přímá montáž pomocí jednoho centrálního šroubu. Montážní nářadí je součástí nasaditelného ukazatele polohy. Montážní poloha vzhledem ke kulovému kohoutu volitelná v krocích po 90° ↺.
Ruční přestavení	Ruční přestavení je možné pomocí tlačítka (vyřazení převodu po dobu stisknutí tlačítka příp. zůstane zaaretován).
Nastavitelný pracovní úhel	Nastavitelný pracovní úhel pomocí mechanických dorazů.
Vysoká funkční bezpečnost	Pohon je jištěn proti přetížení, nepotřebuje žádné koncové dorazy a zůstává automaticky stát na dorazu.

Příslušenství

	Popis	Technický list
Elektrické příslušenství	pomocný spínač S..A..	T2 - S..A..
	zpětnovazebný potenciometr P..A..	T2 - P..A..

Elektrická instalace

Schéma připojení

Upozornění

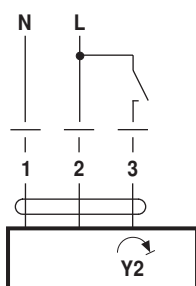
- Pozor síťové napětí !
 - Paralelní připojení dalších pohonů je možné. Dbejte údajů o příkonech.
 - Přepínač směru otáčení je skrytý.
- Výrobní nastavení: směr otáčení Y2



Směr otáčení



řízení otevřeno-zavřeno

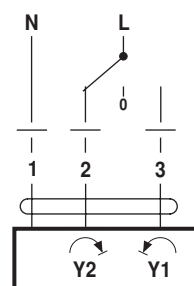


Barvy kabelu:

- 1 = modrá
- 2 = hnědá
- 3 = bílá

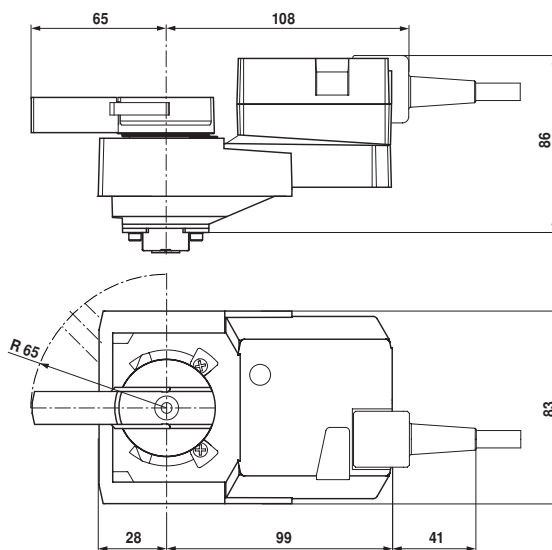
Drehantrieb	Drehventil
Y2 ↺	A - AB = 0%

3bodové řízení



Rozměry [mm]

Rozměrové schéma



Související dokumentace

- Celkový přehled «Kompletní sortiment pro použití na vodu»
- Technické listy (regulačních) kulových kohoutů
- Montážní návody pohonů resp. kulových kohoutů
- Upozornění ohledně projektování (hydraulické charakteristiky a zapojení, montážní předpisy, uvedení do provozu, údržba atd.)