

Regulační kulový kohout, 3cestné, Vnitřní závit

- Pro uzavření okruhy studené a teplé vody
- Pro spojitou regulaci vzduchotechnických a topných systémů na straně vody.
- Vzduchotěsné (regulační větve A - AB)



Přehled typů

Typ	DN	Rp ["]	kvs [m³/h]	PN	Sv min.
R3015-1-S1	15	1/2	1	40	50
R3015-1P6-S1	15	1/2	1.6	40	50
R3015-2P5-S1	15	1/2	2.5	40	50
R3015-4-S1	15	1/2	4	40	100
R3015-P4-S1	15	1/2	0.4	40	50
R3015-P25-S1	15	1/2	0.25	40	50
R3015-P63-S1	15	1/2	0.63	40	50
R3020-4-S2	20	3/4	4	40	100
R3020-6P3-S2	20	3/4	6.3	40	100
R3025-6P3-S2	25	1	6.3	40	100
R3025-10-S2	25	1	10	40	100
R3032-16-S3	32	1 1/4	16	25	100
R3040-16-S3	40	1 1/2	16	25	100
R3040-25-S4	40	1 1/2	25	25	100
R3050-25-S4	50	2	25	25	100
R3050-40-S4	50	2	40	25	100
R3050-58-S4	50	2	58	25	100

Technická data

Funkční data	Kapalina	Studená a teplá voda, voda s přísadkou Glykolu až max. 50%
Teplota kapaliny		-10...120°C
Upozornění k teplotě kapaliny		Při teplotě kapaliny -10...2 °C se doporučuje vyhřívání táhla nebo prodloužení krčku ventilu. Povolená teplota kapaliny může být omezena v závislosti na typu pohonu. Omezení lze nalézt v příslušných technických listech pohonů.
Uzavírací tlak Δp_s		1400 kPa
Diferenční tlak Δp_{max}		350 kPa
Poznámka k diferenčnímu tlaku		200 kPa pro provoz s nízkou hlučností
Průtok		Bypass B – AB: 70% z hodnoty kvs
Charakteristika průtoku		Regulační větve A – AB: rovnoprocentní (VDI / VDE 2178), optimalizováno v rozsahu otevření; Bypass B – AB: Lineární (VDI / VDE 2178)
Těsnost		Regulační větve A – AB: vzduchotěsné, těsnost A (EN 12266-1); Bypass B – AB: Třída těsnosti I (EN 1349 a EN 60534-4) 1...2% z hodnoty kvs s ohledem na největší hodnotu v rámci DN
Pracovní úhel		90°
Poznámka k pracovnímu úhlu		Funkční rozsah regulační větve A - AB 15...90°, bypass B - AB 15...70°
Připojení potrubí		Vnitřní závit podle ISO 7-1

Osazení	na svislo až ležato (ve vztahu k ose)
Údržba	bezúdržbové
Materiály	
Pouzdro	Poniklované mosazné těleso
Povrchová úprava	poniklované
Uzavírací těleso	nerezová ocel
Táhlo	nerezová ocel
Těsnění táhla	EPDM O kroužek
Sedlo	PTFE, O kroužek EPDM
Regulační clona	ETFE (DN 15, 20, 25, 32, 40, 50) nerezová ocel (DN 40, 50)

Bezpečnostní pokyny


- Ventil byl navržen pro použití ve stacionárních topných, ventilačních a klimatizačních systémech a nesmí být používán mimo specifikovanou oblast použití, zejména v letadlech nebo v jiných dopravních prostředcích ve vzduchu.
- Instalaci smí provádět pouze vyškolené osoby. Během instalace musí být dodrženy všechny platné zákonné a lokální předpisy pro instalaci.
- Ventil neobsahuje žádné uživatelem vyměnitelné nebo opravitelné části.
- Ventil nesmí být likvidován jako domovní odpad. Je třeba respektovat místní předpisy a aktuálně platnou legislativu.
- Při určování charakteristiky průtoku regulovaných zařízení je třeba dodržovat uznávané směrnice.

Vlastnosti výrobku

Způsob ovládání Regulační kulový kohout je ovládán otočným pohonem. Pohon je ovládán běžně dostupným spojitým nebo 3bodovým řídicím systémem a unáší kouli kulového kohoutu – škrticí orgán – do polohy zadané řídicím signálem. Regulační kulový kohout otevírá proti směru hodinových ruček a uzavírá ve směru hodinových ruček.

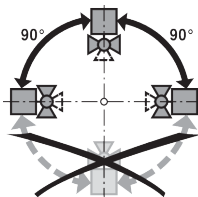
Charakteristika průtoku Rovnoprocentní charakteristiku průtoku zajišťuje integrovaná regulační clona.

Příslušenství

Elektrické příslušenství	Popis	Typ
	Vyhřívání táhla DN 15...50 (20 W)	ZR24-2
Mechanické příslušenství	Popis	Typ
	Prodloužení krčku ventilu pro kulové kohouty DN15...50	ZR-EXT-01
	Šroubení potrubí pro kulové kohouty DN 15 Rp 1/2	ZR2315
	Šroubení potrubí pro kulové kohouty DN 20 Rp 3/4	ZR2320
	Šroubení potrubí pro kulové kohouty DN 25 Rp 1	ZR2325
	Šroubení potrubí pro kulové kohouty DN 32 Rp 1 1/4	ZR2332
	Šroubení potrubí pro kulové kohouty DN 40 Rp 1 1/2	ZR2340
	Šroubení potrubí pro kulové kohouty DN 50 Rp 2	ZR2350

Upozornění ohledně instalace

Doporučené montážní polohy Kulový kohout je možné osadit na svislo až ležato. Není přípustné, aby byl kulový kohout zavěšen, tzn. byl osazen hřídelí směrem dolů.



Požadavky na kvalitu vody Je nutné dodržet požadavky na kvalitu vody specifikované dle VDI 2035.

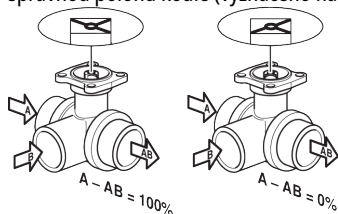
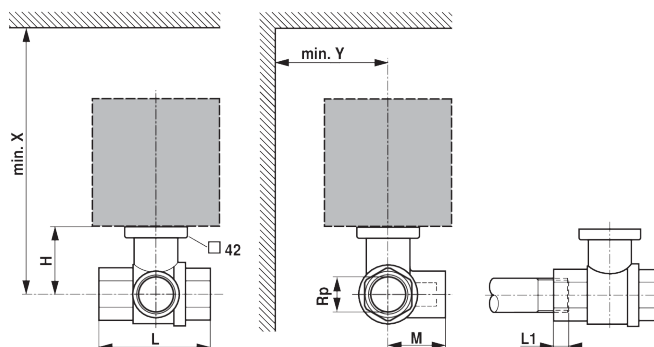
Ventily Belimo jsou regulační prvky. Aby mohl ventil dlouhodobě plnit svou funkci správně, je nutné zamezit přístupu pevných částic (např. svařovací kuličky po instalačních pracích). Doporučuje se použití filtru nečistot.

Obsluha Kulové kohouty a otočné pohony jsou bezúdržbové.

Před prováděním jakýchkoli servisních prací na koncovém ovládacím zařízení je nezbytné izolovat otočný pohon od napájení (v případě potřeby odpojením elektrického kabelu). Všechna čerpadla v části příslušného potrubního systému musí být také vypnuta a příslušné uzavírací ventily uzavřeny (v případě potřeby nechte všechny komponenty nejprve vychladnout a vždy snižte tlak v systému na úroveň okolního tlaku).

Systém nesmí být uveden do provozu dříve, než bude správně namontován kulový kohout i otočný pohon v souladu s pokyny a než bude potrubí napuštěno odborně vyškolenou osobou.

Směr průtoku Je nutné dodržet směr průtoku, vyznačený na krytu, jinak by mohlo dojít k poškození ventilu. Zkontrolujte správnou polohu koule (vyznačeno na hřídeli).


Rozměry
Rozměrové schéma


L1: Maximální hloubka zašroubování

X/Y: Minimální vzdálenost vůči středu ventilu.

Rozměry pohonu naleznete v příslušném technickém listu pohonu.

Type	DN	Rp ["]	L [mm]	L1 [mm]	M [mm]	H [mm]	X [mm]	Y [mm]	kg
R3015-P25-S1	15	1/2	67	13	36	35	230	90	0.28
R3015-P4-S1	15	1/2	67	13	36	35	230	90	0.28
R3015-P63-S1	15	1/2	67	13	36	35	230	90	0.28
R3015-1-S1	15	1/2	67	13	36	35	230	90	0.28
R3015-1P6-S1	15	1/2	67	13	36	44	230	90	0.28
R3015-2P5-S1	15	1/2	67	13	36	44	230	90	0.33
R3015-4-S1	15	1/2	67	13	36	44	230	90	0.33
R3020-4-S2	20	3/4	78	14	41.5	46	235	90	0.47
R3020-6P3-S2	20	3/4	78	14	41.5	46	235	90	0.47
R3025-6P3-S2	25	1	87	16	45	46	235	90	0.60
R3025-10-S2	25	1	87	16	45	46	235	90	0.61
R3032-16-S3	32	1 1/4	105	19	55.5	50.5	240	90	0.92
R3040-16-S3	40	1 1/2	111	19	56	50.5	240	90	1.2
R3040-25-S4	40	1 1/2	122	19	66.5	62	250	90	1.7
R3050-25-S4	50	2	125	22	68	56	245	90	1.8
R3050-40-S4	50	2	142	22	79	68	262	90	2.6
R3050-58-S4	50	2	142	22	79	68	262	90	2.6

- Úplný sortiment výrobků pro použití s vodou
- Technické listy pro pohony
- Montážní návod pro pohony a/nebo kulové kohouty
- Obecné poznámky pro plánování projektu