

Klapkový pohon pro přestavování  
VZT klapek ve vzduchotechnických a  
klimatizačních zařízeních budov

- velikost klapky do cca 0,4 m<sup>2</sup>
- krouticí moment 2 Nm
- napájecí napětí AC 100 ... 240 V
- ovládání: otevřeno-zavřeno nebo 3bodové



## Přehled typů

Typ	směr otáčení
CM230-L	otáčející vlevo
CM230-R	otáčející vpravo

## Technická data

Elektrická data	napájecí napětí	AC 100 ... 240 V, 50/60 Hz	
	funkční rozsah	AC 85 ... 265 V	
příkon	provoz	1,5 W @ jmenovitý moment	
	klidová poloha	1 W	
	dimenzování	3 VA	
připojení		kabel 1 m, 3 x 0,75 mm <sup>2</sup>	
Funkční data	krouticí moment (jmenovitý moment)	min. 2 Nm @ při jmenovitém napětí	
	směr otáčení	viz «Přehled typů»	
	ruční přestavení	vyřazení převodu magnetem	
	pracovní úhel	bez omezení s omezením	nekonečný 315°↔ pevný nebo 0 ... 287,5°↔ pomocí mechanických dorazů, nastavitelný v krocích po 2,5°↔
	doba přestavení		75 s / 90°↔
	hladina hluku		max. 35 dB (A)
	ukazatel polohy		mechanický, nasaditelný (s integrovaným magnetem pro vyřazení převodu)
Bezpečnost	ochranná třída	II ochranná izolace	
	krytí	IP54 ve všech montážních polohách NEMA2, UL Enclosure Type 2	
	rušení EMV	CE dle 2004/108/EG	
	směrnice pro malá napětí	CE dle 2006/95/EG	
	certifikace	cULus dle UL 60730-1A a UL 60730-2-14 a CAN/CSA E60730-1:02 zkoušeno dle IEC/EN 60730-1 a IEC/EN 60730-2-14	
	funkce	typ 1 (EN 60730-1)	
	měření rázového napětí	2,5 kV (EN 60730-1)	
	stupeň znečištění okolí	3 (EN 60730-1)	
	teplota okolí	-30 ... +50 °C	
	skladovací teplota	-40 ... +80 °C	
vlhkost okolí		95% r.v., nekondenzační (EN 60730-1)	
	údržba	bezúdržbové	
Rozměry / hmotnost	rozměry	viz «Rozměry» na straně 2	
	hmotnost	cca 220 s	

## Upozornění ohledně bezpečnosti



- Pohon nesmí být používán pro aplikace mimo specifikovaný rozsah použití, zejména ne v letectví a žádných jiných prostředcích pro dopravu vzduchem.
- Pozor síťové napětí !
- Montáž smí provádět proškolené osoby.  
Při montáži je nutné dodržet zákonem stanovené a úřední předpisy.
- Zařízení smí otevřít pouze výrobce ve výrobním závodě. Neobsahuje žádné uživatelem vyměnitelné nebo opravitelné součásti.

## Upozornění ohledně bezpečnosti

(pokračování)

- Při určování potřebného krouticího momentu musí být zohledněny údaje výrobce klapky (průřez, konstrukce, umístění), jakož i vzduchotechnické podmínky.
- Přístroj obsahuje elektrické a elektronické komponenty a nesmí být likvidován jako domovní odpad. Je třeba respektovat místní a aktuálně platnou legislativu.

## Vlastnosti výrobku

- Jednoduchá přímá montáž** Pohon se namontuje přímo na hřídel klapky ( $\varnothing$  6 ... 12,7 mm) pomocí univerzálního třmenu a přiloženou pojistkou proti přetočení se zajistí.
- Ruční přestavení** Ruční přestavení je možné pomocí magnetu (vyřazení převodu po dobu přiložení magnetu na symbol ©). Magnet pro vyřazení převodu je integrován do ukazatele polohy.
- Nastavitelný pracovní úhel** Nastavitelný pracovní úhel pomocí mechanických dorazů.
- Vysoká funkční bezpečnost** Pohon je jištěn proti přetížení, nepotřebuje žádné koncové dorazy a zůstává automaticky stát na dorazu.

## Elektrická instalace

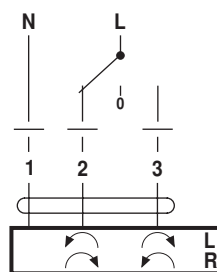
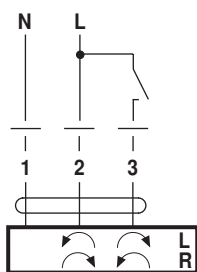
## Schéma připojení

## řízení otevřeno-zavřeno

## 3bodové řízení

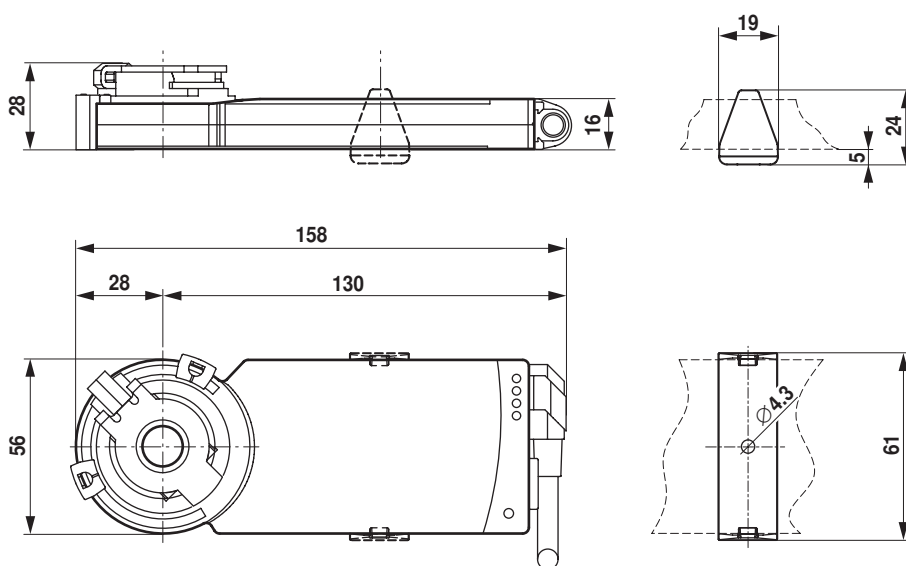
## Upozornění


- Pozor síťové napětí !
- Paralelní připojení dalších pohonů je možné. Dbejte údajů o příkonech.



## Rozměry [mm]

## Rozměrové schéma



osa klapky	délka	
	≥32	6 ... 12,7