

POPIS A POUŽITÍ

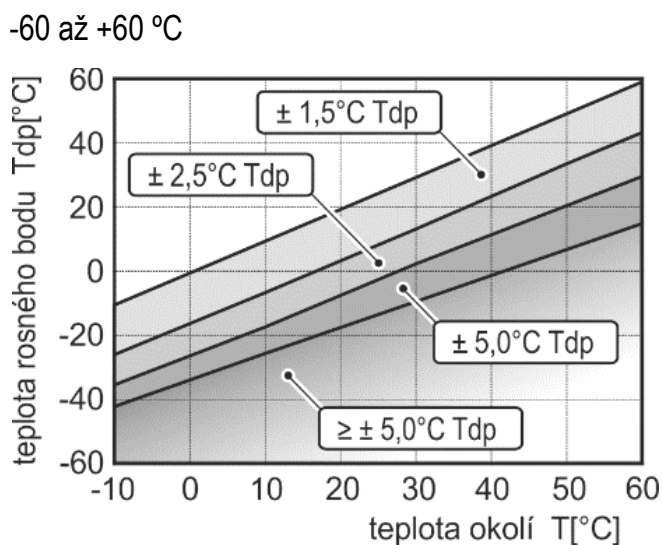
Sonda DigiH/M-x s digitálním výstupem I²C je určena k měření teploty a relativní vlhkosti vzduchu v chemicky neagresivním prostředí. Je navržena pro připojení ke vstupům přístrojů COMET řady Multilogger a je zaměnitelná (kalibrační konstanty jsou uloženy ve vnitřní paměti sondy).

Sondy jsou dodávány ve více variantách podle délky kabelu (viz poslední číslice v názvu sondy) a jsou vhodné pro přenosné i stacionární aplikace.

TECHNICKÉ PARAMETRY

- teplota
 - rozsah: -10 až +60 °C
 - přesnost: ± 0,4 °C
 - doba odezvy: $t_{90} < 3$ min, teplotní skok 20 °C, proudění vzduchu 1 m/s
- relativní vlhkost:
 - rozsah: 0 až 100 %RV (bez kondenzace)
 - přesnost senzoru rel. vlhkosti: ± 1,8 %RV při teplotě 23 °C v rozsahu 0 až 90 %RV
 - hystereze: < ±1 %RV
 - nelinearita: < ±1 %RV
 - teplotní závislost: 0.05 % RH/°C (0 °C až +60 °C)
 - doba odezvy: $t_{90} < 10$ s (skok 60 %RV při konstantní teplotě)
- odvozené vlhkostní veličiny

- teplota rosného bodu
 - rozsah: -60 až +60 °C
 - přesnost:

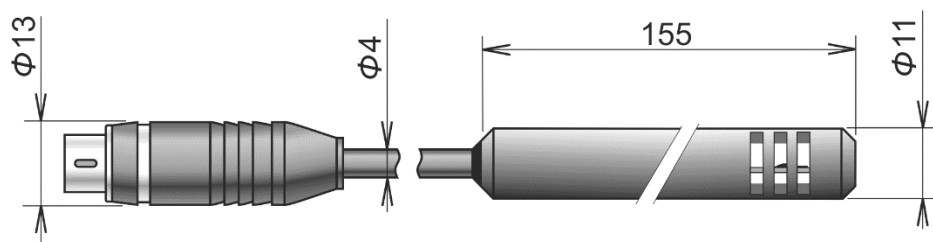


- absolutní vlhkost

- rozsah: 0 až 130 g/m³
- přesnost: ±1,5 g/m³ při okolní teplotě T < 25 °C

- | | |
|------------------------|---|
| 3/ měrná vlhkost | |
| rozsah: | 0 až 130 g/kg |
| přesnost: | ±2 g/kg při okolní teplotě $T < 35\text{ °C}$ a atmosférickém tlaku 1013 hPa |
| 4/ směšovací poměr | |
| rozsah: | 0 až 150 g/kg |
| přesnost: | ±2 g/kg při okolní teplotě $T < 35\text{ °C}$ a atmosférickém tlaku 1013 hPa |
| 5/ specifická entalpie | |
| rozsah: | 0 až 450 kJ/kg |
| přesnost: | ±5 kJ/kg při okolní teplotě $T < 35\text{ °C}$ a atmosférickém tlaku 1013 hPa |
- rozsah provozní teploty: -10 až +60 °C
 - rozsah provozní vlhkosti: 0 až 100 %RV (bez kondenzace)
 - napájení: 2,7 až 5,5 V
 - odběr: 50 μA @ 5 V
 - doporučený interval kalibrace sondy: 1 rok
 - skladovací teplota: -10 až +60 °C
 - skladovací relativní vlhkost: 0 až 100 %RV (bez kondenzace)
 - elektromagnetická komptabilita: ČSN EN 61326-1 ve spojení s přístrojem Multilogger
 - specifikace: ČSN EN 55011, třída B
 ČSN EN 61000-4-2, 4 kV/ 8 kV, třída A
 ČSN EN 61000-4-3, 3 V/ m, třída A
 ČSN EN 61000-4-4, 0,5 kV/ 1 kV, třída A
 ČSN EN 61000-4-6, 3 V, třída A
 - stupeň krytí: IP30
 - pracovní poloha: libovolná
 - délka kabelu sondy: 1m, 2m, 5m
 - hmotnost včetně kabelu: 55g / 1m, 80g / 2m, 155g / 5m
 - materiál: ABS

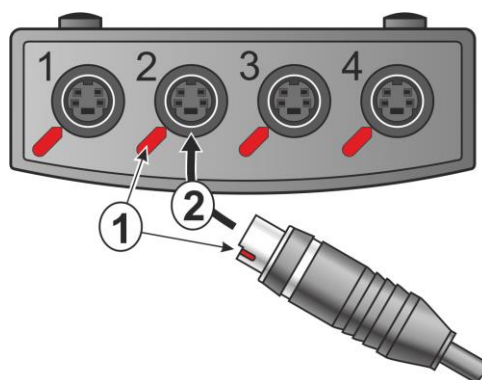
ROZMĚROVÝ NÁČRT



INSTALACE SONDY

Zvolte vstup pro připojení sondy. Konektor natočte tak, aby červená značka na konektoru byla v poloze červené značky na panelu přístroje (1) a poté konektor zasuňte (2).

Sonda nevyžaduje žádnou zvláštní obsluhu a údržbu. Doporučujeme pravidelně ověřovat přesnost měření kalibrací.



TECHNICKÁ PODPORA A SERVIS

Technickou podporu a servis zajišťuje distributor tohoto přístroje. Kontakt na něj je uveden v záručním listu.

V případě potřeby můžete také využít diskusní fórum na <http://www.forum.cometsystem.cz/>.

UPOZORNĚNÍ



- sondu dlouhodobě neprovozujte v prašném prostředí
- sondu dlouhodobě neprovozujte v prostředí ve stavu kondenzace, nebo v prostředí vodního aerosolu
- nepřipojujte a neodpojujte sondu je-li přístroj zapnutý, mohlo by dojít k zápisu nesprávných hodnot do paměti Multiloggeru
- sonda obsahuje elektronické díly, musí být likvidována podle místních a aktuálně platných zákonných podmínek

Záruční List

Na tento přístroj je poskytována záruka tři roky od jeho prodeje uživateli. Vady vzniklé v této lhůtě prokazatelně vadnou konstrukcí, vadným provedením nebo nevhodným materiálem budou bezplatně opraveny výrobcem, přičemž místo plnění záruky je sídlo firmy COMET.

Záruka zaniká během reklamační resp. záruční doby, provede-li uživatel (obchodní nebo montážní organizace) na přístroji nedovolené úpravy nebo změny, poruší-li pečeti (u zapečetěných přístrojů), zapojí-li přístroj na nesprávné napájení nebo na nesprávné vstupní měřené veličiny, byl-li provozován v rozporu s technickými podmínkami (návod k obsluze). Záruka se rovněž nevztahuje na spotřební materiál, např. baterie, pojistky a dále na možné změny parametrů přístroje vzniklé jeho opotřebením (vliv agresivního prostředí apod.).

Zjistí-li uživatel, obchodní nebo montážní organizace závadu během jeho záruční doby, uplatní reklamaci u organizace, která přístroj dodala. Reklamace bez přiloženého záručního listu nebude uznána.

Technickou podporu a servis zajišťuje distributor tohoto přístroje.

Výrobní číslo:

Datum prodeje:

DISTRIBUTOR