

Regulátory teploty, vlhkosti, tlaku a dalších
vlhkostních veličin

se sériovým výstupem RS232

H3331

H3331P

H4331

H7331

Návod k použití

Obsah

1. VŠEOBECNÝ POPIS	4
2. MONTÁŽ REGULÁTORŮ	4
3. ROZMĚROVÉ NÁČRTY	6
4. TYPICKÉ APLIKAČNÍ ZAPOJENÍ, ZAPOJENÍ SVOREK	7
5. POPIS FUNKCÍ A NASTAVENÍ	7
5.1. NASTAVENÍ REGULÁTORU OD VÝROBCE	7
5.2. RELÉOVÉ VÝSTUPY	8
5.3. BINÁRNÍ VSTUPY	8
5.4. AKTUÁLNÍ NASTAVENÍ REGULÁTORU.....	8
5.4.1. <i>Veličina přiřazená k výstupnímu relé</i>	9
5.4.2. <i>Funkce výstupních relé</i>	9
5.5. ZMĚNA NASTAVENÍ REGULÁTORU	10
5.5.1. <i>Pomocí PC a programu Tsensor</i>	10
5.5.2. <i>Pomocí klávesnice přístroje</i>	10
5.5.3. <i>Pomocí komunikačního protokolu Modbus</i>	11
5.6. ROZŠÍŘENÉ NASTAVENÍ – NASTAVOVACÍ MÓD.....	11
5.7. OBNOVA „NASTAVENÍ REGULÁTORU OD VÝROBCE“	16
6. POPIS KOMUNIKAČNÍCH PROTOKOLŮ	16
6.1. MODBUS RTU.....	17
6.1.1. <i>Podporované funkce</i>	17
6.1.2. <i>Zkratovací propojka</i>	17
6.1.3. <i>Modbus registry regulátoru</i>	17
6.1.4. <i>Vzdálené ovládaní výstupních relé protokolem Modbus</i>	18
6.1.5. <i>Konfigurace alarmových podmínek pro výstupní relé pomocí zápisu komunikačním protokolem Modbus</i> .	19
6.2. PROTOKOL VYCHÁZEJÍCÍ ZE STANDARDU ADVANTECH-ADAM.....	20
6.2.1. <i>Zkratovací propojka</i>	21
7. CHYBOVÉ STAVY REGULÁTORU	22
8. ZOBRAZENÍ NA LCD DISPLEJI	23
9. PREVENTIVNÍ ÚDRŽBA A KALIBRACE PŘÍSTROJE	23
10. TECHNICKÁ SPECIFIKACE	23
10.1. TECHNICKÉ PARAMETRY PŘÍSTROJE.....	23
10.1.1. <i>Společné parametry</i>	23
10.1.2. <i>H3331(P) - regulátor teploty a relativní vlhkosti</i>	24
10.1.3. <i>H4331 - převodník teploty</i>	24
10.1.4. <i>H7331 - regulátor teploty, relativní vlhkosti a tlaku</i>	24
10.1.5. <i>Veličiny počítané z měřené teploty a vlhkosti:</i>	25
10.1.6. <i>Omezení rozsahu měření teploty a vlhkosti</i>	26
10.2. PROVOZNÍ PODMÍNKY	26
10.3. VYŘAZENÍ Z PROVOZU.....	27
10.4. TECHNICKÁ PODPORA A SERVIS PŘÍSTROJE	27
11. PŘÍLOHA A	28
12. PŘÍLOHA B	28

Obecná bezpečnostní opatření

Následující přehled opatření slouží ke snížení nebezpečí úrazu nebo zničení popisovaného přístroje. Aby se předešlo úrazům, používejte přístroj podle pokynů uvedených v této příručce.

Servis by měla vykonávat pouze kvalifikovaná osoba.

Připojte a odpojte správně. Nepřipojte ani neodpojte přívodní kabely, pokud je zařízení pod elektrickým napětím.

Nepoužívejte přístroj bez krytů.

Nepoužívejte přístroj, nepracuje-li správně. Jestliže máte dojem, že přístroj nepracuje správně, nechte jej zkontrolovat kvalifikovaným servisním pracovníkem.

Nepoužívejte přístroj ve výbušném prostředí.

Před demontáží sondy regulátoru HxxxxP ověřte, zda tlak v měřeném prostoru je totožný s tlakem okolí.

Před uvedením přístroje do provozu si podrobně přečtěte celý návod.

Provedení HxxxxP je určeno pro měření v prostředí s tlakem do 25 barů.

Označení HxxxxZ je vyhrazeno pro všechny nestandartní varianty přístrojů. Popis odlišností v jejich provedení není součástí tohoto návodu.

Copyright: COMET System, s.r.o. Tento návod k obsluze je zakázáno kopírovat a provádět v něm změny jakékoliv povahy bez výslovného souhlasu firmy COMET System, s.r.o. Všechna práva vyhrazena.

Firma COMET System, s.r.o. provádí neustálý vývoj a vylepšování svých produktů. Proto si vyhrazuje právo provést technické změny na zařízení/výrobku bez předchozího upozornění.

1. Všeobecný popis

Regulátory řady Hx3xx jsou určeny k online monitorování teploty ve °C nebo °F, relativní vlhkosti vzduchu bez agresivních látek, atmosférického tlaku a tří binárních vstupů pro detekci dvoustavových veličin. Měřená teplota a relativní vlhkost je přepočítávána na další vyjádření vlhkosti - teplotu rosného bodu, absolutní vlhkost, měrnou vlhkost, směšovací poměr a specifickou entalpii. Přístroj umožňuje nastavit korekci na nadmořskou výšku (offset) a zvolit jednotky zobrazení tlaku: hPa, kPa, mbar, mmHg, inHg, inH2O, PSI, oz/in2.

Regulátor je vybaven dvěma výstupy na kontakty relé pro signalizaci alarmu nebo řízení externích zařízení. Každému relé lze přiřadit libovolnou vstupní veličinu, nastavit komparační mez, zpoždění, hysterezi či akustický alarm, případně jeho stav vzdáleně ovládat pomocí komunikačního protokolu Modbus. Regulátory komunikují po sběrnici RS232.

Typ regulátoru	Teplota	Vlhkost	Tlak	Počítaná veličina	Binární vstup
H3331	✓	✓	-	✓	3x
H3331P */	✓	✓	-	✓	3x
H4331 **/	✓	-	-	-	3x
H7331	✓	✓	✓	✓	3x

*/ odnímatelná externí sonda (připojení konektorem s krytím IP67) je nezaměnitelnou součástí regulátoru H3331P

**/ typ H4331 je určen k dvou vodičovému připojení externí teplotní sondy Pt1000/3850 ppm (není součástí dodávky).

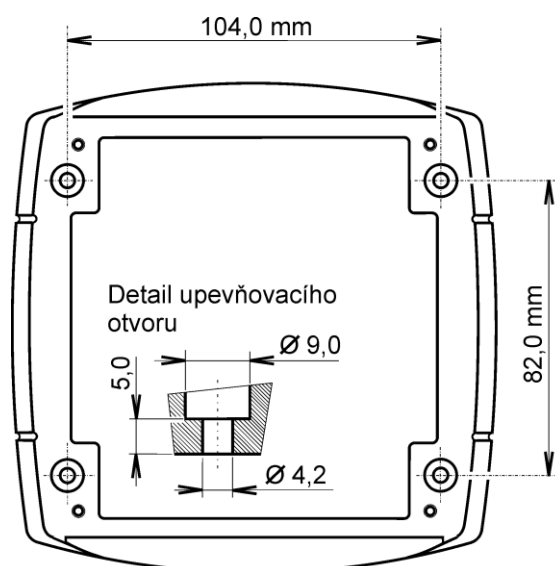
Přístroje podporují komunikační protokoly Modbus RTU a protokol vycházející ze standardu Advantech-ADAM. Každý regulátor je od výrobce nastaven na komunikační protokol Modbus RTU, pokud chcete využít jiný komunikační protokol, je potřeba regulátor přenastavit – viz níže. Měřicí senzory teploty, vlhkosti, případně tlaku jsou neodnímatelnou součástí přístroje. Výjimkou je převodník H4331, který je určen pro připojení dvou vodičové externí teplotní sondy Pt1000. Naměřené hodnoty včetně vypočtené veličiny jsou volitelně zobrazovány na dvouřádkovém LCD displeji. Při zobrazování dvou veličin na jednom řádku displeje jsou hodnoty cyklicky přepínány v intervalu 4s. Displej může být v případě potřeby zcela vypnut.

2. Montáž regulátorů

Regulátory jsou určeny pro montáž na stěnu. Přístroj musí být osazen na rovnou plochu, aby nedošlo k jeho deformaci. Upevňovací otvory a připojovací svorkovnice jsou přístupné po odšroubování čtyř šroubů v rozích krabičky a sejmutí víčka. K upevnění doporučujeme použít šrouby s půlkulatou hlavou s křížovou drážkou ST 3,9 (DIN 7981).

Pro připojení k rozhraní RS232C jsou regulátory dodávány s připojovacím kabelem délky 1,5 m zakončeným konektorem CANNON 9.

Přívodní kabely (vstupy, výstupy, externí teplotní regulátoru H4331) o vnějším průměru 3 až 6,5mm provlečte průchodkami ve stěně krabičky a



připojte dle níže uvedeného zapojení svorek. Svorky se rozevírají vložení šroubováku do její menší části a tlakem na pružný kontakt. Kabelové průchodky dotáhněte a přišroubujte víčko regulátoru. Kabelové průchodky dotáhněte a přišroubujte víčko regulátoru. **Neobsazené průchodky utěsněte ucpávkami, které jsou přiloženy k přístroji.** Regulátor se nesmí připojovat pod napětím.

Regulátor se nedoporučuje dlouhodobě provozovat v prostředí ve stavu kondenzace. V tomto případě může dojít ke zkondenzování vodních par pod krytkou sensorů do kapalné fáze, přičemž takto vzniklá voda snadno neprostoupí filtračním materiálem krytky ven a zůstane uvnitř. Důsledkem je výrazné prodloužení doby odezvy na změnu vlhkosti a při větším množství zkondenzované vody může při dlouhodobé expozici dojít k poškození senzoru. Obdobné chování může nastat v prostředí s vodním aerosolem.

Externí teplotní sonda připojitelná k regulátoru H4331 musí být v provedení „stíněný dvou vodič“. Délka kabelu sondy a jeho průřez ovlivňuje přesnost měření. Pokud připojené sondy jsou opatřeny kovovým stonkem, doporučujeme používat takové provedení, kdy stonek není vodivě spojen se stíněním kabelu. V opačném případě je nutno zajistit, aby stonek nebyl vodivě spojen s žádnými jinými obvody.

Pro uložení kabelů sondy regulátoru H4331 a binárních vstupů platí, že musí být umístěny co možná nejdále od potenciálních zdrojů rušení. Maximální délka kabelů je 10 m. Stínění se připojuje na odpovídající svorku regulátoru a nesmí se již dále spojovat s žádnými jinými obvody ani jinak uzemňovat. Vedení se nesmí vést paralelně se silovými rozvody. Bezpečná vzdálenost může být až 0,5 m (podle charakteru rušení), jinak hrozí možnost indukce nežádoucích rušivých signálů do vedení a tím i ovlivnění výsledku měření a jeho stability.

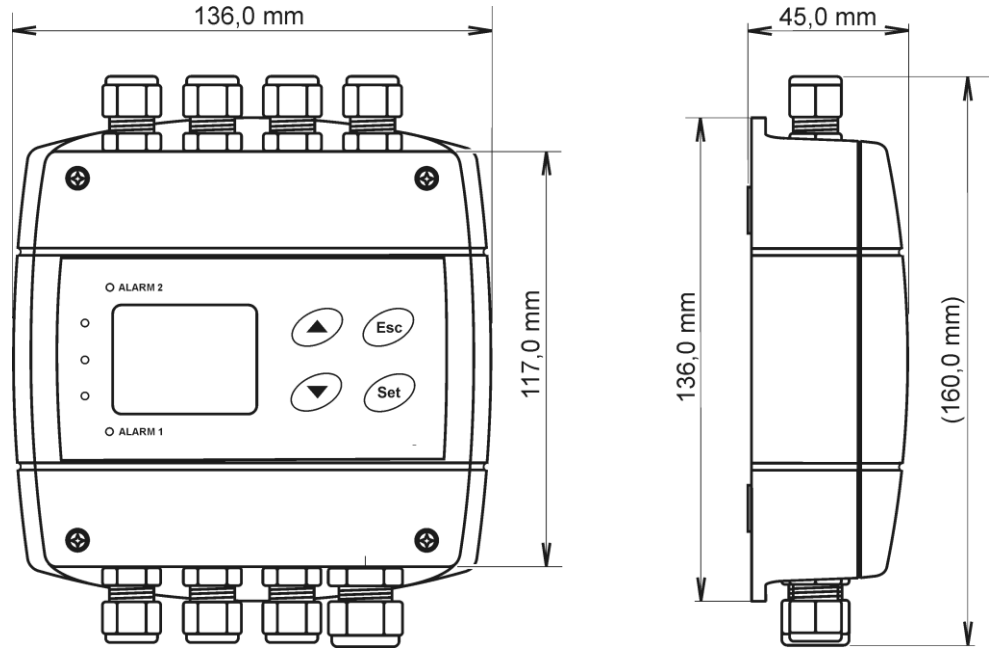
K měření vlhkosti tlakového vzduchu je určen regulátor H3331P. Sondu regulátoru umístíme nejlépe přímo do prostředí z vyšším tlakem (potrubí rozvodu tlakového vzduchu apod.) nebo měříme pomocí průtočné komůrky SH-PP, viz Příloha B.

Elektrickou instalaci a zapojení smí provádět pouze pracovník s požadovanou kvalifikací dle platných norem.

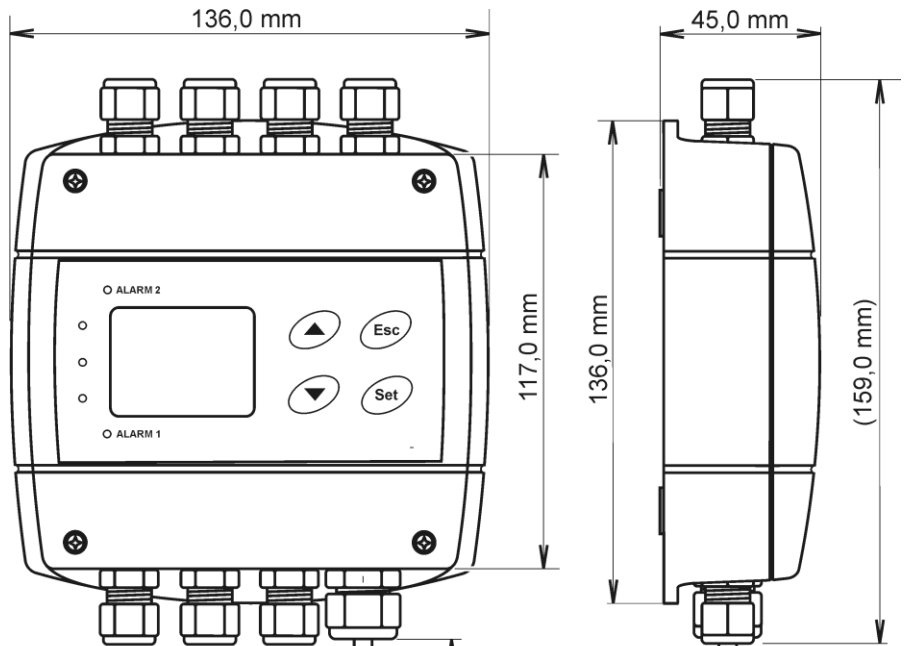
3. Rozměrové náčrty

vv

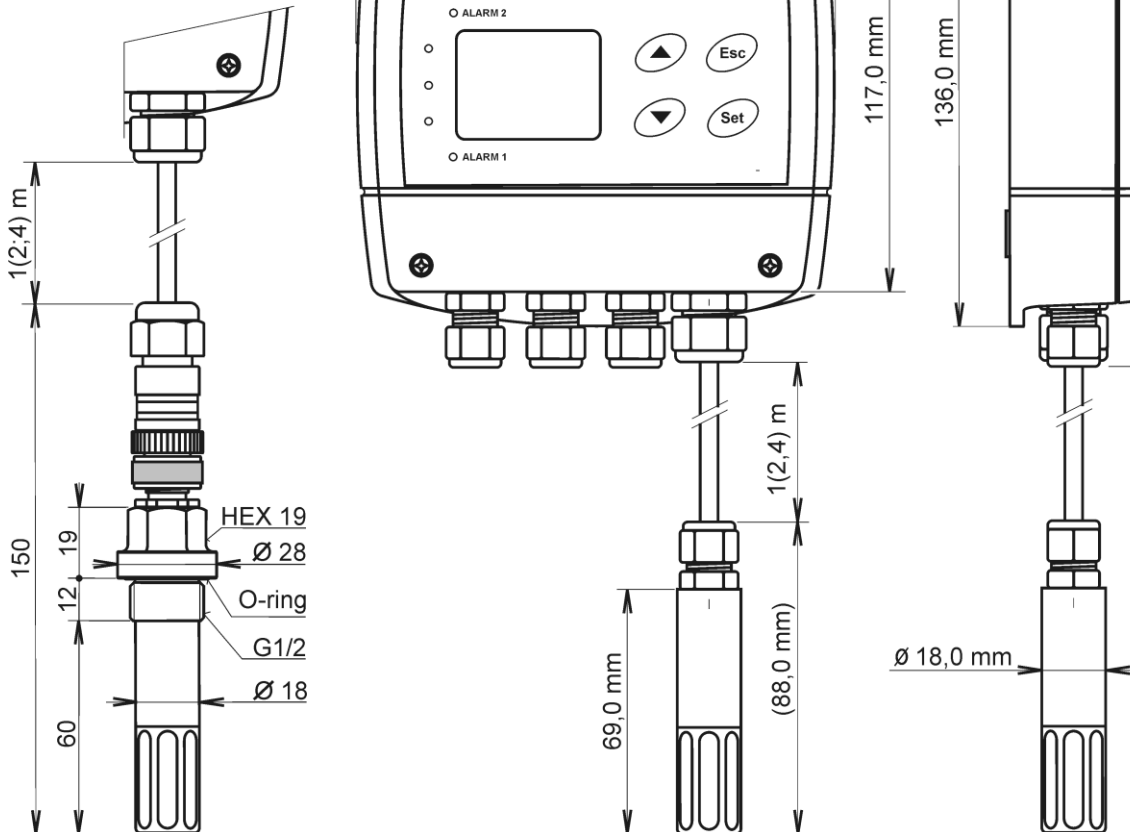
H4331



H3331(P) H7331



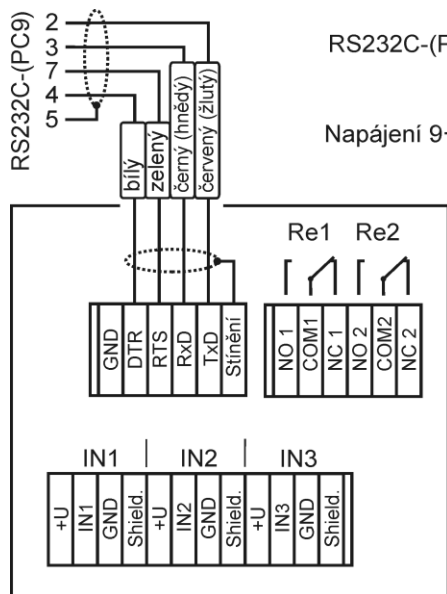
Sonda do tlaku



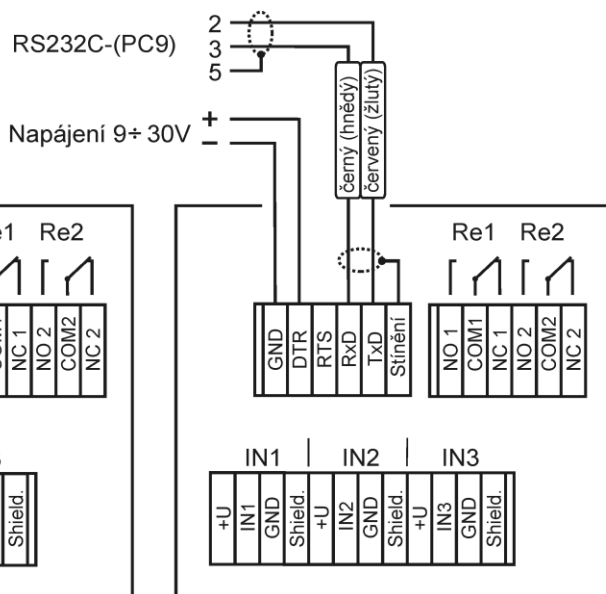
4. Typické aplikační zapojení, zapojení svorek

K napájení regulátoru jsou určeny signály DTR a RTS. V případě nedostatečného výkonu PC komunikačního portu je nutné použít externí napájecí zdroj. Binární vstupy nejsou galvanicky oddělené, svorky pomocného napájecího napětí +U jsou přes oddělovací diody vnitřně připojeny ke svorkám DTR a RTS.

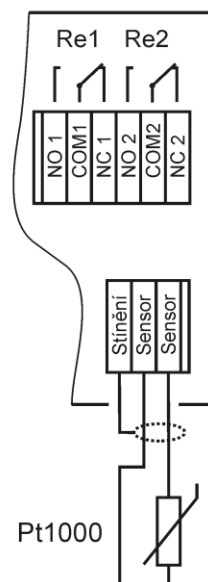
napájení z komunikačního portu



napájení z externího zdroje



externí sonda H4331



5. Popis funkcí a nastavení

Informace z regulátoru můžete vyčíst pomocí některého z komunikačních protokolů (Modbus RTU, Advantech-ADAM), nebo je odečíst z displeje.

5.1. Nastavení regulátoru od výrobce

komunikační protokol:	Modbus RTU
adresa regulátoru:	1
komunikační rychlost:	9600Bd, bez parity, 2 stop bity
veličina přiřazená k rele1, rele2:	žádná
heslo pro přístup k nastavení:	0000
displej:	zapnut
veličina zobrazená na 1. řádku:	teplota, teplota/tlak - dle typu přístroje
veličina zobrazená na 2. řádku:	relativní vlhkost / teplota rosného bodu
jednotka teploty:	°C
jednotka tlaku:	hPa
korekce na nadmořskou výšku:	0 hPa (absolutní tlak)
přednastavená počítaná veličina:	teplota rosného bodu
reakce relé na chybový stav:	zůstat v původním stavu
signalizace stavu binárních vstupů:	LED dioda svítí, je-li vstupní kontakt rozpojen
akustický alarm:	vypnut

5.2. Reléové výstupy

Regulátor je vybaven dvěma výstupními relé. Každému z nich je možné přiřadit jednu z měřených veličin nebo „vzdálenou podmínku“ (viz 6.1.4 „na straně 18), nastavit mez alarmového stavu, má-li relé sepnout je-li tato hodnota větší (HI) nebo menší (Lo) než zadaná mez, dobu zpoždění, po kterou musí být podmínka platná než dojde k sepnutí a hysterezi s jakou se relé vrátí do původního stavu. Pro binární vstup platí, že je-li nastaveno „HI“, pak výstupní relé sepne při rozpojení vstupního kontaktu, je-li nastaveno „Lo“, pak výstupní relé sepne při spojení vstupního kontaktu. Stav sepnutého výstupního relé je signalizován LED diodou a na displeji se zobrazí odpovídající popis „ALARM 1“, „ALARM 2“.

Přístroj je osazen typem relé, které není určeno pro přímé spínání výkonových obvodů či síťového napětí. V takových případech použijeme vhodný typ výkonového relé v zapojení dle Přílohy A s cívkou vyhovující specifikaci (viz kapitola „Společné parametry“ na straně 23).

5.3. Binární vstupy

Regulátor umožňuje vyhodnocovat stavy ze tří binárních vstupů. Na vstup může být připojen beznapěťový kontakt nebo externí napájecí napětí. K napájení senzorů a detektorů s dvoustavovým výstupem je možné využít pomocné napětí na svorkách +U. Signalizace stavu binárních vstupů je provedena pomocí třech LED diod umístěných nalevo od displeje. Zelená LED signalizuje stav binárního vstupu 1, oranžová stav vstupu 2 a červená stav vstupu 3. V případě, že ke vstupu není připojen žádný vstupní signál (je nezapojen), je stav vstupu čten jako „1“, při sepnutí kontaktu (spojení vstupu) je stav vstupu čten jako „0“. Pro každý binární vstup je možno nastavit stav indikační LED diody, má-li svítit ve stavu „spojeno“ nebo „rozpojeno“. Stav binárního vstupu může být také přiřazen některému z výstupních relé s tím, že je možné zvolit, má-li výstupní relé sepnout nebo rozepnout při spojení/rozpojení binárního vstupu.

5.4. Aktuální nastavení regulátoru

Nastavení je možné zobrazit na displeji regulátoru stiskem tlačítka „▲“. Je-li aktivní „Konfigurace alarmových podmínek pro výstupní relé pomocí zápisu komunikačním protokolem Modbus“ (vzdálené nastavování), pak se na displeji regulátoru zobrazí nápis „bloc“, tzn. klávesnice je po dobu konfigurace blokována, viz kapitola „Konfigurace alarmových podmínek pro výstupní relé pomocí zápisu komunikačním protokolem Modbus2“ na straně 19. Na displeji se postupně zobrazí informace o nastavení nejprve pro Relé1, potom pro Relé2 - viz příklady níže. Informace o Relé1 jsou signalizovány nápisem „ALARM 1“, informace o Relé2 jsou signalizovány nápisem „ALARM 2“ (v pravém horním rohu displeje). Zobrazené parametry je možné upravovat po stisku tlačítka „SET“ a zadání hesla pro přístup k nastavení „PASS“ – viz. kapitola „Změna hesla pro přístup k nastavení (PASS)“ na straně 12. Uvedené příklady jsou pro nastavení Relé1, obdobně se zobrazí údaje o nastavení Relé2. Opuštění informačního režimu je možné stiskem tlačítka „ESC“, případně po 20s nečinnosti regulátor sám přepne na zobrazení aktuálních hodnot.



5.4.1. Veličina přiřazená k výstupnímu relé

žádná, relé je stále vypnuto



teplota ve °C



relativní vlhkost



počítaná veličina – teplota rosného bodu



atmosférický tlak



binární vstup 1, obdobně vstup 2 a 3



vzdálená podmínka 0



vzdálená podmínka 1



FAR0 – „vzdálená podmínka 0“: po zapnutí přístroje je relé vypnuto.

FAR1 – „vzdálená podmínka 1“: po zapnutí přístroje je relé zapnuto.

Po nastavení „vzdálené podmínky“ je možné měnit stav relé pouze komunikačním protokolem Modbus. Viz „Vzdálené ovládání výstupních relé protokolem Modbus“ na straně 18.

5.4.2. Funkce výstupních relé

Horní mez „HI“ - relé sepne, když měřená hodnota překročí nastavenou hodnotu horní meze na dobu delší než je nastavená doba „zpoždění“. Relé rozezne, když měřená hodnota klesne pod úroveň horní meze snížené navíc o hodnotu „hystereze“. Viz příklad.

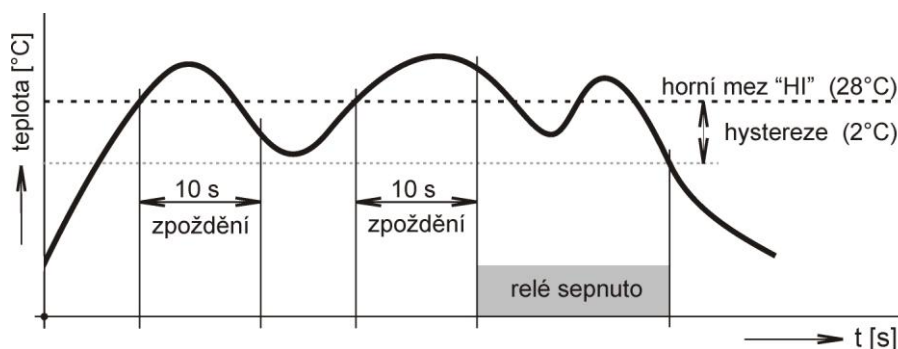
horní mez „HI“



zpoždění (delay) v [s]



hystereze



Dolní mez „Lo“ - relé sepne, když měřená hodnota klesne pod nastavenou hodnotu dolní meze na dobu delší než je nastavená doba „zpoždění“. Relé rozepne, když měřená hodnota vzroste nad úroveň dolní meze zvětšené navíc o hodnotu „hystereze“. Viz příklad.

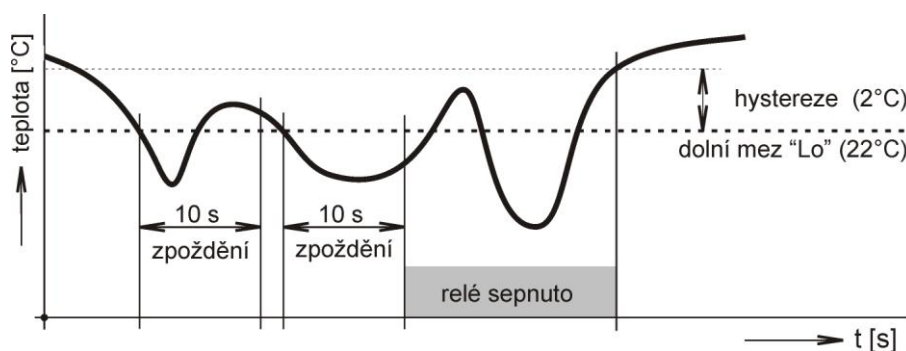
dolní mez „Lo“



zpoždění (delay) v [s]



hystereze



5.5. Změna nastavení regulátoru

5.5.1. Pomocí PC a programu Tsensor

Uživatelský program **Tsensor** slouží pro **nastavení všech parametrů regulátoru**. Program je volně ke stažení na adrese www.cometsystem.cz/produkty/reg-TSensor. Při použití tohoto programu se řiďte jeho pokyny. Regulátor má ochranu proti náhodnému přepisu nastavení, zápis nového nastavení je možný pouze tehdy, je-li:

1. po dobu zápisu stisknuto tlačítko „SET“ – v programu TSensor nastavte požadované parametry, stiskněte a držte na regulátoru tlačítko „SET“, klikněte na „Save Changes“ a po dokončení zápisu tlačítko „SET“ uvolněte nebo
2. je-li propojena zkratovací propojka umístěná mezi tlačítka klávesnice (přístupná po sejmutí víčka přístroje). Tuto propojku je vhodné použít např. při justování regulátoru, kdy je přístroj umístěn v kalibrační komoře a klávesnice není přístupná. Po ukončení justování propojku opět rozpojte.

Program také umožňuje provádět justování regulátoru, postup je popsán v samostatném souboru „Manuál pro kalibraci.pdf“, který je součástí instalace programu.

5.5.2. Pomocí klávesnice přístroje

Při zobrazení „Aktuálního nastavení“ je možné stiskem tlačítka „SET“ a po zadání hesla pro přístup k nastavení „PASS“, vstoupit do nastavovacího režimu a požadovanou hodnotu změnit. Při zadávání hodnoty se stále testuje, je-li zadávané číslo v platném rozsahu pro danou veličinu. Dojde-li k překročení min (max) hodnoty rozsahu, nastavovaná hodnota se automaticky nahradí min (max) možnou hodnotou pro danou veličinu – rozsahy viz kapitola „Technické parametry přístroje“ na straně 23. Při zadávání se hodnota mění pomocí tlačítek „▲“ a „▼“ v „kruhu“ -9, -8, -7, ...-2, -1, 0, 1, 2, ...8, 9. Na další pozici v nastavovaném čísle se přesunete stiskem tlačítka „SET“, zpět se

můžete vrátit stiskem tlačítka „**ESC**“. Zadání hodnoty se potvrdí opětovným stiskem tlačítka „**SET**“, případně je možné změnu nastavení zrušit stiskem tlačítka „**ESC**“. V okamžiku, kdy jednou zadáte platné přístupové heslo, můžete provádět další změnu v nastavení ostatních položek v menu už bez jeho opětovného zadávání a to až do okamžiku, než opustíte zobrazení aktuálního nastavení (než se opět zobrazí měřené hodnoty). Při novém vstupu do nastavovacího režimu je nutné opět zadat přístupové heslo. Přístupové heslo je od výrobce nastaveno na **0000**, jeho změna je popsána v kapitole „*Změna hesla pro přístup k nastavení (PASS)*“ na straně 12. V tomto režimu není činnost regulátor nijak omezena, provedené změny v nastavení jsou ihned po uložení platné – není potřeba restart zařízení.

5.5.3. Pomocí komunikačního protokolu Modbus

Viz kapitola „*Konfigurace alarmových podmínek pro výstupní relé pomocí zápisu komunikačním protokolem Modbus2*“ na straně 19.

5.6. Rozšířené nastavení – nastavovací mód

Za provozu je možné pomocí klávesnice měnit pouze parametry přístupné v „Aktuálním nastavení regulátoru“ viz kapitola 5.4 na straně 8. Pro přístup k ostatním parametrům slouží „Nastavovací mód“. **V „Nastavovacím módu“ regulátor neprovádí žádné měření ani nevyhodnocuje stavy reléových výstupů a není možná komunikace. Pro návrat z „Nastavovacího módu“ stiskněte tlačítko „ESC“ a rozpojte zkratovací propojku pod klávesnicí přístroje.**

Pro vstup do „Nastavovacího módu“:

1. vypněte napájení regulátoru
2. odšroubujte víčko regulátoru
3. spojte zkratovací propojku umístěnou pod tlačítky přístroje
4. stiskněte současně tlačítka „▲“ a „▼“ (držte stisknuté)
5. připojte napájecí napětí regulátoru – na displeji regulátoru se zobrazí nápis „SEL“ a pod ním číslo verze Firmware zařízení (např. 0404)
6. uvolněte tlačítka „▲“ a „▼“ – vstoupili jste do „Rozšířeného nastavení“

Pomocí tlačítek „▲“ a „▼“ můžete procházet jednotlivé položky, v případě že některou chcete změnit, stiskněte tlačítko „**SET**“, položka začne blikat. Nyní můžete pomocí tlačítek „▲“ a „▼“ nastavení měnit. Uložení se provede stiskem tlačítka „**SET**“. Stiskem tlačítka „**ESC**“ se opustí nastavení BEZ uložení nastavované hodnoty – zůstane zachována původní hodnota.

Přiřazení akustického alarmu k Relé1

akustická signalizace od Relé1 je vypnutá



při sepnutí Relé1 zapne i akustická signalizace



Přiřazení akustického alarmu k Relé2

akustická signalizace od Relé2 je vypnutá



při sepnutí Relé2 zapne i akustická signalizace



Způsobu deaktivace akustického alarmu

spuštěný akustický alarm je možno deaktivovat stiskem tlačítka „ESC“



akustický alarm je zapnut po celou dobu trvání alarmu a nelze jej zrušit



Reakce na chybový stav

Regulátor průběžně kontroluje stav měřených veličin, v případě zjištění chyby měření pro veličinu přiřazenou k Relé1 (Relé2) se:

jeho stav nezmění, zůstane v původním stavu



Relé1 vypne



Relé1 zapne



jeho stav nezmění, zůstane v původním stavu



Relé2 vypne



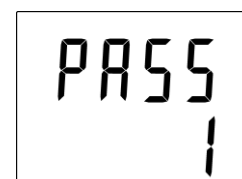
Relé2 zapne



Změna hesla pro přístup k nastavení (PASS)

Zobrazí aktuálně uložené přístupové heslo, po stisku klávesy „SET“ je možné provést jeho změnu, je to číslo v rozsahu -19999 až +19999.

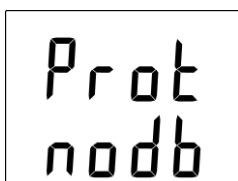
nastavení hesla



Volba komunikačního protokolu

Volba komunikačního protokolu pro komunikaci s nadřazeným (master) zařízením

protokol Modbus



Prot
nodb

*protokol Advantech-Adam
bez kontrolního součtu*



Prot
Ad

*protokol Advantech-Adam
s kontrolním součtem*

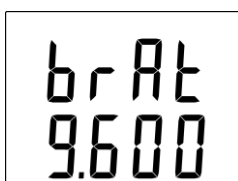


Prot
AdCr

Přenosová rychlost

Přenosová rychlost pro komunikaci nastaveným komunikačním protokolem.

volba přenosové rychlosti



brAt
9600

Signalizace stavu binárních vstupů

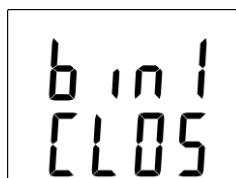
Stav binárních vstupů signalizují tři LED diody. Nastavení slouží k volbě stavu binárního vstupu, ve kterém má LED dioda svítit – je-li vstupní kontakt rozpojen (OPEN) nebo spojen (CLOSED). Obdobně platí pro vstup 2 a vstup 3.

LED svítí, je-li rozpojen



bin1
OPEN

LED svítí, je-li spojen

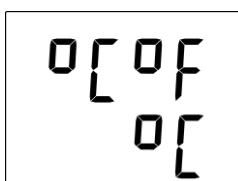


bin1
CLOSE

Volba jednotky teploty

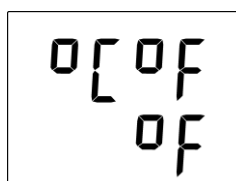
Regulátor umožňuje měření teploty v °C nebo °F, zde se zobrazí nastavená jednotka, po stisku tlačítka „SET“ je možné nastavení změnit.

nastaveny °C



0C
0F
0C

nastaveny °F



0C
0F
0F

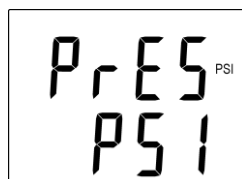
Volba jednotky tlaku

Regulátor umožňuje měření barometrického tlaku v hPa, PSI, inHg, mBar, oz/in², mmHg, inH₂O a kPa, zde se zobrazí nastavená jednotka, po stisku tlačítka „SET“ je možné nastavení změnit.

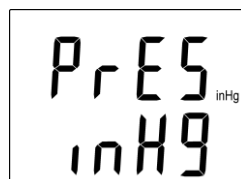
nastaveny hPa



nastaveny PSI



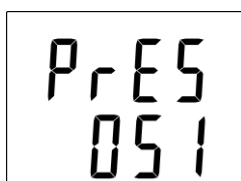
nastaveny inHg



nastaveny mBar



nastaveny oz/in²



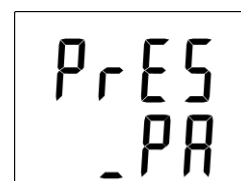
nastaveny mmHg



nastaveny inH₂O



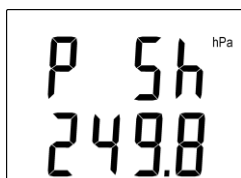
nastaveny kPa



Nastavení korekce na nadmořskou výšku

V případě, že potřebujeme získat hodnotu barometrického tlaku přepočtenou na hladinu moře, regulátor umožňuje nastavit hodnotu tlakové korekce v závislosti na nadmořské výšce. Tato hodnota se automaticky připočítává k měřené hodnotě. Nastavení je možné po stisku tlačítka “SET”.

tlaková korekce



rozsah nastavení korekce na nadmořskou výšku

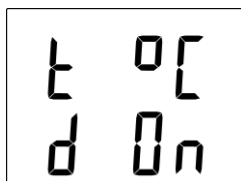
-25,0 až 650,0 hPa
-0,363 až 9,427 PSI
-0,74 až 9,19 inHg
-25,0 až 650,0 mBar

-5,8 až 150,8 oz/in²
-18,8 až 487,5 mmHg
-10,0 až 261,0 inH₂O
-2,5 až 65 kPa

Zobrazení teploty na LCD

Umožňuje zvolit, má-li se měřená teplota zobrazovat na LCD displeji regulátoru, po stisku tlačítka „SET“ je možné nastavení změnit.

zobrazení na LCD displeji zapnuto



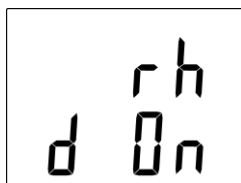
zobrazení na LCD displeji vypnuto



Zobrazení relativní vlhkosti na LCD

Umožňuje zvolit, má-li se měřená relativní vlhkost zobrazovat na LCD displeji regulátoru, po stisku tlačítka „SET“ je možné nastavení změnit.

zobrazení na LCD displeji zapnuto



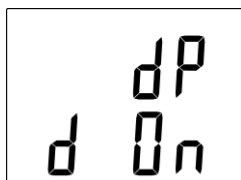
zobrazení na LCD displeji vypnuto



Zobrazení počítané veličiny na LCD

Umožňuje zvolit, má-li se počítaná veličina zobrazovat na LCD displeji regulátoru, na horním řádku se zobrazí název odpovídající přednastavené počítané veličině – viz volba počítané veličiny. Po stisku tlačítka „SET“ je možné nastavení změnit.

zobrazení na LCD displeji zapnuto



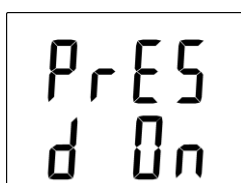
zobrazení na LCD displeji vypnuto



Zobrazení barometrického tlaku na LCD

Umožňuje zvolit, má-li se měřený barometrický tlak zobrazovat na LCD displeji regulátoru, po stisku tlačítka „SET“ je možné nastavení změnit.

zobrazení na LCD displeji zapnuto



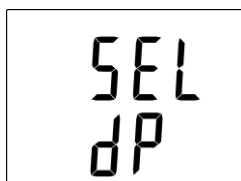
zobrazení na LCD displeji vypnuto



Volba počítané veličiny

Zobrazí se název aktuálně nastavené počítané veličiny. Po stisku tlačítka „SET“ je možné provést změnu. Regulátor umožňuje zvolit si jednu z následujících veličin:

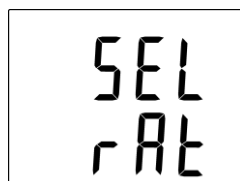
*teplota rosného bodu
(dew point)*



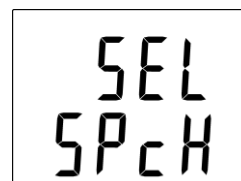
*absolutní vlhkost
(absolute humidity)*



*směšovací poměr
(mixing ratio)*



*měrná vlhkost
(specific humidity)*



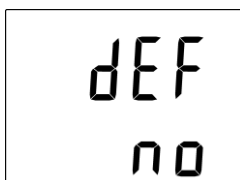
specifická entalpie
(*specific enthalpy*)



5.7. Obnova „nastavení regulátoru od výrobce“

Tato volba umožňuje obnovení nastavení regulátoru na hodnoty uvedené v kapitole „Nastavení regulátoru od výrobce“. Po stisku tlačítka „SET“ zvolte „YES“ a potvrďte opět stiskem „SET“. Tím se změní nastavení regulátoru:

komunikační protokol:	Modbus RTU
adresa regulátoru:	1
komunikační rychlost:	9600Bd, bez parity, 2 stop bity
veličina přiřazená k rele1, rele2:	žádná
heslo pro přístup k nastavení:	0000
displej:	zapnut
veličina zobrazená na 1. řádku:	teplota (teplota / tlak) – dle typu přístroje
veličina zobrazená na 2. řádku:	relativní vlhkost / teplota rosného bodu
jednotka teploty:	°C
jednotka tlaku:	hPa
korekce na nadmořskou výšku:	0 hPa (absolutní tlak)
přednastavená počítaná veličina:	teplota rosného bodu



obnova nastavení regulátoru od výrobce



6. Popis komunikačních protokolů

Podrobný popis jednotlivých komunikačních protokolů včetně příkladů komunikace je uveden v samostatném dokumentu „*Popis komunikačních protokolů*“, který naleznete u každého přístroje na www.cometsystem.cz.

Po zapnutí napájení může regulátoru trvat až 3 s, než začne komunikovat a měřit!

6.1. Modbus RTU

Řídící jednotky komunikují na principu master-slave (řídící-podřízený), jde o poloduplexní provoz (half-duplex). Pouze master může vyslat požadavky a pouze adresované zařízení odpovídá. Po dobu vyslání požadavku nesmí odpovídat žádná jiná z podřízených stanic. Při komunikaci se data přenáší v binárním formátu. Každý Byte se vysílá jako osmi bitové datové slovo ve tvaru: 1 start bit, datové slovo 8 bitů (LSB první), 2 stop bity¹, bez parity. Regulátor podporuje komunikační rychlosti 110Bd až 115200Bd.

Vysílaný požadavek i odpověď má syntaxi: ADRESA ZAŘÍZENÍ – FUNKCE – Modbus CRC

6.1.1. Podporované funkce

03 (0x03): Čtení 16-bitových registrů (Read Holding Registers)

04 (0x04): Čtení 16-bitové vstupní brány (Read Input Registers)

06 (0x06): Zápis 16-bitového registru (Write Register)

16 (0x10): Nastavení více 16-bitových registrů (Write Multiple Registers)

6.1.2. Zkratovací propojka

Zkratovací propojka je umístěná u tlačítek klávesnice (přístupná po sejmutí víčka přístroje). Při zvoleném komunikačním protokolu Modbus je jejich funkce následující:

- Zkratovací propojka rozpojena (open) – paměť regulátoru je chráněna proti zápisu, z regulátoru lze pouze vyčítat měřené hodnoty, do paměti nelze přes Modbus zapisovat (nelze měnit nastavení).
- Zkratovací propojka spojena (closed) – povolen zápis do paměti regulátoru.

6.1.3. Modbus registry regulátoru

Proměnná	Jednotka	Adresa [hex] ^X	Adresa [dec] ^X	Formát	Velikost	Status
Měřená teplota	[°C] [°F]*	0x0031	49	Int*10	BIN16	R
Měřená relativní vlhkost	[%]	0x0032	50	Int*10	BIN16	R
Hodnota počítané veličiny*		0x0033	51	Int*10	BIN16	R
Stav Relé1 (Alarm 1) [0/1]	[-]	0x003B	59	Int	BIN16	R
Stav Relé2 (Alarm 2) [0/1]	[-]	0x003C	60	Int	BIN16	R
Stav binárního vstupu 1 [0/1]	[-]	0x003D	61	Int	BIN16	R
Stav binárního vstupu 2 [0/1]	[-]	0x003E	62	Int	BIN16	R
Stav binárního vstupu 3 [0/1]	[-]	0x003F	63	Int	BIN16	R
Stav všech binárních vstupů (bit0, 1, 2)	[-]	0x0008	8	Int	BIN16	R
Stavové slovo (viz níže)	[-]	0x0007	7	Int	BIN16	R
Sériové číslo zařízení Hi	[-]	0x1035	4149	BCD	BIN16	R
Sériové číslo zařízení Lo	[-]	0x1036	4150	BCD	BIN16	R
Verze Firmware Hi	[-]	0x3001	12289	BCD	BIN16	R
Verze Firmware Lo	[-]	0x3002	12290	BCD	BIN16	R
Adresa zařízení	[-]	0x2001	8193	Int	BIN16	R/W**
Kód přenosové rychlosti	[-]	0x2002	8194	Int	BIN16	R/W**

¹ Regulátor vysílá dva stop bity, při příjmu je postačující jeden platný stop bit.

Pro regulátor s měřením barometrického tlaku H7331 navíc:

Proměnná	Jednotka*	Adresa [hex] ^x	Adresa [dec] ^x	Formát	Velikost	Status
Barometrický tlak	hPa	0x0034	52	Int*10	BIN16	R
	PSI			Int*1000		
	inHg			Int*100		
	mBar			Int*10		
	oz/in ²			Int*10		
	mmHg			Int*10		
	inH ₂ O			Int*10		
	kPa			Int*100		

Vysvětlivky:

- * podle typu a nastavení regulátoru (pomocí uživatelského software)
- Int*10 registr je ve formátu integer*10 (obdobně *100, *1000)
- R registr je určen jen pro čtení
- W** registr je určen pro zápis, ale nelze do něj přímo zapisovat, podrobněji viz popis komunikačních protokolů
- x Při přenosu jsou adresy registrů indexovány od nuly (zero based addressing), tzn. že např. „Měřená teplota“ uložená na Modbus adrese 0x31 je fyzicky po sběrnici přenášena jako 0x30. Způsob zadávání adres je nutno zjistit z dokumentace k Master zařízení (nebo experimentálně ověřit zda je např. pro teplotu nutno zadat 0x31 nebo 0x30).
- Stavové slovo: vrací 16b hodnotu, kde význam jednotlivých bitů je následující:

Bit0	0/1	zkratovací propojka (Jumper) rozpojen/spoje
Bit1		nevyužito
Bit2		vždy 0
Bit3	0/1	vypnuto/sepnuto Relé1
Bit4	0/1	vypnuto/sepnuto Relé2
Bit5	0/1	aktuální stav interní akustické signalizace vyp/zap
Bit6	0/1	stav binárního vstupu 1
Bit7	0/1	stav binárního vstupu 2
Bit8	0/1	stav binárního vstupu 3
Bit9 až 15		nevyužito

Pozn. V případě potřeby vyčítat měřené hodnoty z regulátoru s větším rozlišením než jedna desetina, jsou měřené hodnoty v regulátor uloženy i ve „Float“ formátu, který ovšem není přímo kompatibilní s IEEE754.

6.1.4. Vzdálené ovládaní výstupních relé protokolem Modbus²

Stav výstupních relé (sepnuto/rozepnuto) je možno vzdáleně ovládat pomocí příkazů komunikačního protokolu Modbus. Aby bylo možné relé vzdáleně ovládat, je nutné, aby mu byla přiřazená veličina:

- FAR0 – „vzdálená podmínka 0“, tzn. po zapnutí přístroje je relé vypnuto, nebo
- FAR1 – „vzdálená podmínka 1“, tzn. po zapnutí přístroje je relé zapnuto.

² Tato funkce je dostupná až od firmware verze 04.06. V případě staršího firmware proveďte jeho aktualizaci nebo kontaktujte dodavatele zařízení.

Stav relé je potom možné měnit pouze komunikačním protokolem Modbus zápisem požadované hodnoty na následující adresy:

Funkce	Adresa [hex] ^X	Adresa [dec] ^X	Popis	Status
Vzdálená podmínka pro Relé1	0x0042	66	0 ... Relé1 vypnuto 1 ... Relé1 sepnuto	R/W
Vzdálená podmínka pro Relé2	0x0043	67	0 ... Relé2 vypnuto 1 ... Relé2 sepnuto	R/W

6.1.5. Konfigurace alarmových podmínek pro výstupní relé pomocí zápisu komunikačním protokolem Modbus²

Parametry regulátoru popsané v kapitole „Aktuální nastavení regulátoru“ na straně 8 je možno také nastavit pomocí komunikačního protokolu Modbus. Postup nastavení je následující:

- 1) Na adresu 0x0044 (68) zapsat hodnotu 1 – povolí nastavování přes Modbus.. Tím mimo jiné dojde i k zablokování klávesnice regulátoru – po dobu vzdáleného nastavování je blokováno lokální ovládání.
- 2) Zapsat požadované nastavení / změny na adresy 0x0045 (69) až 0x004E (78). Zápis může být proveden najednou nebo i po jednotlivých registrech
- 3) Do paměti přístroje na adresu 0x004F (79) zapsat hodnotu 1. Až tímto krokem se provede fyzické uložení nového nastavení do paměti přístroje. Po úspěšném dokončení se registry 0x004F (79) a 0x0044 (68) automaticky nulují, tím dojde i k odblokování klávesnice přístroje.

Celý proces nastavení lze kdykoliv přerušit zapsáním hodnoty 0 na adresu 0x0044 (68). V takovém případě se žádné změny neuloží a v platnosti zůstane původní nastavení zařízení.

Funkce	Jednotka	Adresa [hex] ^X	Adresa [dec] ^X	Popis	Status
Povolení změn nastavení přes Modbus	[-]	0x0044	68	0 ... zakázáno 1 ... povoleno (po tuto dobu je klávesnice přístroje zablokována, při stisku tlačítka se zobrazí nápis BLOC)	R/W
Veličina přiřazená k Relé1	dle veličiny	0x0045	69	0 ... vypnuto 1 ... teplota 2 ... relativní vlhkost 3 ... atmosférický tlak 4 ... počítaná veličina 5 ... binární vstup 1 6 ... binární vstup 2 7 ... binární vstup 3 8 ... vzdálená podmínka 0 9 ... vzdálená podmínka 1	R/W
Kdy sepnout Relé1	[-]	0x0046	70	0 ... alarm nastane, je-li měřená hodnota MENŠÍ než nastavená alarmová mez 1... alarm nastane, je-li měřená hodnota VĚTŠÍ než nastavená alarmová mez	R/W

Funkce	Jednotka	Adresa [hex]^X	Adresa [dec]^X	Popis	Status
Alarmová hodnota pro Relé1	dle veličiny	0x0047	71	Komparační mez pro vyhlášení alarmu	R/W
Zpoždění pro Relé1	[sec]	0x0048	72	Doba v sekundách, po kterou musí být podmínka platná, aby byl vyhodnocen alarm	R/W
Hystereze pro Relé1	dle veličiny	0x0049	73	Hodnota o kterou se musí nastavená veličina vrátit pod/nad zadanou mez, aby došlo k rozepnutí relé.	R/W
Veličina přiřazená k Relé2	dle veličiny	0x004A	74	0 ... vypnuto 1 ... teplota 2 ... relativní vlhkost 3 ... atmosférický tlak 4 ... počítaná veličina 5 ... binární vstup 1 6 ... binární vstup 2 7 ... binární vstup 3 8 ... vzdálená podmínka 0 9 ... vzdálená podmínka 1	R/W
Kdy sepnout Relé2	[-]	0x004B	75	0 ... alarm nastane, je-li měřená hodnota MENŠÍ než nastavená alarmová mez 1... alarm nastane, je-li měřená hodnota VĚTŠÍ než nastavená alarmová mez	R/W
Alarmová hodnota pro Relé2	dle veličiny	0x004C	76	Komparační mez pro vyhlášení alarmu	R/W
Zpoždění pro Relé2	[sec]	0x004D	77	Doba v sekundách, po kterou musí být podmínka platná, aby byl vyhodnocen alarm	R/W
Hystereze pro Relé2	dle veličiny	0x004E	78	Hodnota o kterou se musí nastavená veličina vrátit pod/nad zadanou mez, aby došlo k rozepnutí relé	R/W
Potvrzení změny	[-]	0x004F	79	Při vyčtení vrací vždy 0 1 ... provede fyzický zápis nastavených parametrů do paměti přístroje, po dokončení se automaticky nuluje	R/W

Všechny čtené/zapisované hodnoty jsou 16b číslo. Příklady komunikace jsou uvedeny v samostatném dokumentu „*Popis komunikačních protokolů*“.

6.2. Protokol vycházející ze standardu Advantech-ADAM

Řídící jednotky komunikují na principu master-slave (řídící-podřízený), jde o poloduplexní provoz (half-duplex). Pouze master může vyslat požadavky a pouze adresované zařízení odpovídá. Po dobu vyslání požadavku nesmí odpovídat žádná jiná z podřízených stanic. Při komunikaci se data přenáší v ASCII formátu (znakově). Každý Byte se vysílá jako dva ASCII znaky. Regulátor podporuje komunikační rychlosti 1200Bd až 115200Bd, parametry přenosové linky jsou 1 start bit + osmi bitové datové slovo (LSB první) + 1stop bit, bez parity.

6.2.1. Zkratovací propojka

Je umístěná mezi tlačítka klávesnice (přístupná po sejmutí víčka přístroje). Při zvoleném komunikačním protokolu vycházejícím ze standardu Advantech-ADAM je její význam následující:

- Pokud je propojka při zapnutí napájení spojena, regulátor vždy komunikuje s následujícími parametry bez ohledu na nastavení, které je v něm uloženo:
komunikační rychlost 9600 Bd, bez kontrolního součtu, adresa regulátoru 00h
- Pokud propojka není při zapnutí napájení spojena, regulátor komunikuje podle nastavení, které je v něm uloženo.
- Pokud spojíme zkratovací propojku za provozu regulátoru, regulátor dočasně změní svou adresu na 00h, bude komunikovat stejnou komunikační rychlostí jaká byla před spojením propojky a bude komunikovat bez kontrolního součtu. Po rozpojení propojky se obnoví nastavení adresy a kontrolního součtu podle hodnot uložených v regulátoru.
- Komunikační rychlost a kontrolní součet lze měnit pouze, pokud je propojena zkratovací propojka.

Při komunikaci se zařízením, je v příkazu pro vyčtení měřené hodnoty potřeba zadat číslo komunikačního kanálu, na kterém je měřená hodnota k dispozici. Příkaz pro vyčtení měřené veličiny má formát **#AAx(CRC) CR**, kde **AA** je adresa zařízení, **x** je číslo komunikačního kanálu:

Měřená veličina	Číslo komunikačního kanálu
Teplota	0
Relativní vlhkost	1
Počítaná veličina	2
Barometrický tlak	3
Stavové slovo (viz níže)*	4
Stav výstupního Relé1 [0/1]	5
Stav výstupního Relé2 [0/1]	6
Stav binárního vstupu 1 [0/1]	7
Stav binárního vstupu 2 [0/1]	8
Stav binárního vstupu 3 [0/1]	9

* Stavové slovo: vrací 16b hodnotu, kde význam jednotlivých bitů je následující:

Bit0	0/1	zkratovací propojka (Jumper) rozpojen/spoje
Bit1	-	nevyužito
Bit2	0	vždy 0
Bit3	0/1	vypnuto/sepnuto Relé1
Bit4	0/1	vypnuto/sepnuto Relé2
Bit5	0/1	aktuální stav interní akustické signalizace vyp/zap
Bit6	0/1	stav binárního vstupu 1
Bit7	0/1	stav binárního vstupu 2
Bit8	0/1	stav binárního vstupu 3
Bit9 až 15	-	nevyužito

7. Chybové stavy regulátoru

Při provozu regulátoru regulátor neustále provádí kontrolu svého stavu, v případě zjištění chyby zobrazí na LCD displeji odpovídající chybový kód:

Error 0 - na prvním řádku displeje zobrazeno „Err0“. Chyba kontrolního součtu CRC uloženého nastavení v paměti regulátoru. K této chybě dochází při nedodržení postupu zápisu do paměti regulátoru, zápisem na jiné adresy než je dovoleno, případně nastalo poškození kalibračních dat. V tomto stavu regulátor neměří a ani se nepočítají následné veličiny. Jedná se o závažnou chybu, pro její odstranění kontaktujte distributora přístroje.

Error 1 - měřená nebo vypočtená veličina kromě tlaku je nad horní hranici povoleného rozsahu. Na řádku displeje určeného pro zobrazení veličiny je zobrazeno „Err1“. Hodnota této veličiny čtená z regulátoru je +999,9. Tento stav nastane v případě že:

- Měřená teplota je větší než cca 600°C (tzn. velký neměřitelný odpor teplotního čidla, pravděpodobně je rozpojeno).
- Relativní vlhkost je větší než 100%, tzn. zničené čidlo vlhkosti, nebo nelze vlhkost spočítat (z důvodu chyby při měření teploty).
- Počítaná veličina – výsledek nelze spočítat (chyba při měření teploty nebo relativní vlhkosti, případně překročen maximální rozsah).

Výjimkou je při měření tlaku hodnota +999,9 hPa, která je hodnotou korektní.

Error 2 - na řádku displeje určeného pro zobrazení veličiny zobrazeno „Err2“. Měřená nebo vypočtená veličina je pod spodní hranici povoleného rozsahu nebo nastala chyba při měření tlaku. Hodnota této veličiny čtená z regulátoru je -999,9.

Tento stav nastane v případě že:

- Měřená teplota je menší než cca -210°C (tzn. malý odpor teplotního čidla, pravděpodobně zkrat).
- Relativní vlhkost je menší než 0%, tzn. poškození čidla pro měření relativní vlhkosti, nebo nelze vlhkost spočítat (z důvodu chyby při měření teploty).
- Měřená hodnota tlaku včetně započtené kompenzace na nadmořskou výšku je mimo rozsah 300 hPa až 1350 hPa případně došlo k poškození tlakového čidla. Zkontrolujte hodnotu korekce na nadmořskou výšku.
- Počítaná veličina - výsledek nelze spočítat (chyba při měření teploty nebo relativní vlhkosti).

Error 3 - na prvním řádku displeje zobrazeno „Err3“. Jde o chybu vnitřního A/D převodníku (převodník neodpovídá, pravděpodobně došlo k jeho poškození). Tato chyba neovlivňuje měření a výstup barometrického tlaku. Ostatní veličiny se neměří a ani se nepočítají následné veličiny. Hodnota této veličiny čtená z regulátoru je -999,9. Jedná se o závažnou chybu, pro její odstranění kontaktujte distributora přístroje.

Error 4 - na displeji je zobrazeno „Err4“. Jde o interní chybu při inicializaci tlakového čidla. V tomto stavu regulátor neměří barometrický tlak. Hodnota čtená z regulátoru je -999,9. Pravděpodobně došlo k poškození tlakového čidla. Jedná se o závažnou chybu, pro její odstranění kontaktujte distributora přístroje.

Error 5,6 - k výstupním relé není přiřazena korektní veličina – nastal problém s uloženou konfigurací. K této chybě dochází při nedodržení postupu zápisu do paměti regulátoru, zápisem na jiné adresy než je dovoleno

Error 9 - zadáno chybné heslo (PASS) pro vstup do nastavovacího režimu.

8. Zobrazení na LCD displeji

°C, °F - zobrazený údaj je měřená teplota nebo chybový stav veličiny

%RH - zobrazený údaj je měřená relativní vlhkost nebo chybový stav veličiny

hPa, PSI, inHg - zobrazený údaj je měřená hodnota barometrického tlaku nebo chybový stav veličiny. Je-li pro měření tlaku zvolena jednotka **mBar** nebo **oz/in²** nebo **mmHg** nebo **inH₂O** a nebo **kPa**, je na LCD displeji zobrazen **pouze číselný údaj** bez odpovídající jednotky!

°C / °F **DP** - zobrazený údaj u tohoto symbolu je vypočtená teplota rosného bodu nebo chybový stav veličiny

g/m³ - zobrazený údaj u tohoto symbolu je vypočtená absolutní vlhkost nebo chybový stav veličiny

g/kg - zobrazený údaj u tohoto symbolu je vypočtená měrná vlhkost nebo směšovací poměr (podle nastavení regulátoru), případně chybový stav veličiny

Při zvoleném zobrazování vypočtené specifické entalpie se na LCD displeji zobrazuje pouze hodnota této veličiny bez odpovídající jednotky.

3 - tato číslice svítí u levého okraje displeje, pokud je spojena zkratovací propojka

9. Preventivní údržba a kalibrace přístroje

Dbejte na doporučený interval kalibrace. Nenamáhejte regulátor mechanicky.

10. Technická specifikace

10.1. Technické parametry přístroje

10.1.1. Společné parametry

Napájecí napětí: 9 až 30Vdc

Spotřeba: cca 1 W + spotřeba senzorů a detektorů připojených na svorky +U

Interval měření: teplota, relativní vlhkost0,5s

barometrický tlak 2s

Přepínání hodnot na displeji: 4 s (při zobrazování více než dvou hodnot)

Reléové výstupy:

Počet: 2

Maximální spínané napětí: 50 V

Maximální spínaný proud: 2A

Maximální spínaný výkon: 60 VA

Výstupní kontakt není určen pro přímé spínání síťového napětí!

(parametry kontaktu relé: max 220Vdc, 125Vac, 2A, 60 W, 62.5 VA)

Binární vstupy:

Počet: 3

Signál pro binární vstup: z beznapěťového kontaktu nebo dvouúrovňový napěťový signál

POZOR! Vstupy NEJSOU galvanicky odděleny!

Min. délka impulzu na binárním vstupu: 500 ms (kratší impulzy nemusí být zaznamenány)

Proud sepnutým kontaktem: 25 μ A

Napětí na rozpojeném kontaktu: < 3,3 V

Maximální připojené napětí na vstupu: +30 V

Nízká napěťová úroveň: 0 až +0,5 V

Vysoká napěťová úroveň: +3,0 až +30 V

Pomocné napájecí napětí +U: 8 až 30 V DC (dáno napětím připojeným na svorky DTR a RTS minus 1V), celkový odběr max. 100mA

Kabel pro připojení vstupních signálů: stíněný, max. délka 10 m, nesmí být veden společně se silovými rozvody.

EMC: ČSN EN 61326-1, ČSN EN 55011, ČSN EN 55022

10.1.2. H3331(P) - regulátor teploty a relativní vlhkosti

Teplota:

Přesnost: $\pm 0,4$ °C

Rozsah: -30 až +105 °C včetně kabelu k sondě

Rozlišení displeje: 0,1 °C

Relativní vlhkost:

Přesnost: $\pm 2,5$ %RV v rozsahu 5 až 95 %RV při 23 °C

Rozsah: 0 až 100 %RV, teplotně kompenzováno

Rozlišení displeje: 0,1 %RV

Rozsah měření teploty a vlhkosti je omezen níže uvedeným grafem!

Doba odezvy s krytkou čidel s nerezovou tkaninou (F5200B) a s bronzovou krytkou čidel (F0000 – volitelné příslušenství), proudění vzduchu cca 1 m/s:

teplota: H3331 $t_{90} < 6$ min (teplotní skok 20 °C)

H3331P $t_{90} < 16$ min (teplotní skok 20 °C)

vlhkost: $t_{90} < 30$ s (vlhkostní skok 65 %RV, konstantní teplota)

10.1.3. H4331 - převodník teploty

Externí sonda: Pt1000/3850 ppm, připojená stíněným kabelem max. délky 10 m

Rozsah měření: -200 až +600 °C

Rozlišení : 0,1 °C

Přesnost měření: $\pm 0,2$ °C

10.1.4. H7331 - regulátor teploty, relativní vlhkosti a tlaku

Technické parametry jsou shodné s regulátorem H3331, přístroj je rozšířen o měření tlaku.

jednotka	hPa, mBar	PSI	mmHg	inHg	inH ₂ O	oz/in ²	kPa
rozsah měření	600	8,70	450,0	17,72	240,9	139,2	60,00
	1100	15,95	825,1	32,48	441,6	255,3	110,00
přesnost							
T=23 °C	$\pm 1,3$	$\pm 0,02$	$\pm 1,0$	$\pm 0,04$	$\pm 0,5$	$\pm 0,3$	$\pm 0,13$
0≤T≤40°C	$\pm 1,5$	$\pm 0,02$	$\pm 1,1$	$\pm 0,04$	$\pm 0,6$	$\pm 0,3$	$\pm 0,15$
Jinak	$\pm 2,0$	$\pm 0,03$	$\pm 1,5$	$\pm 0,06$	$\pm 0,8$	$\pm 0,5$	$\pm 0,20$

Doba odezvy³: tlak: $t_{90} < 44$ s

³ Doba odezvy lze změnit. Podrobnosti naleznete v souboru *Manuál pro kalibraci.pdf*, který je součástí instalace uživatelského programu TSensor.

10.1.5. Veličiny počítané z měřené teploty a vlhkosti:

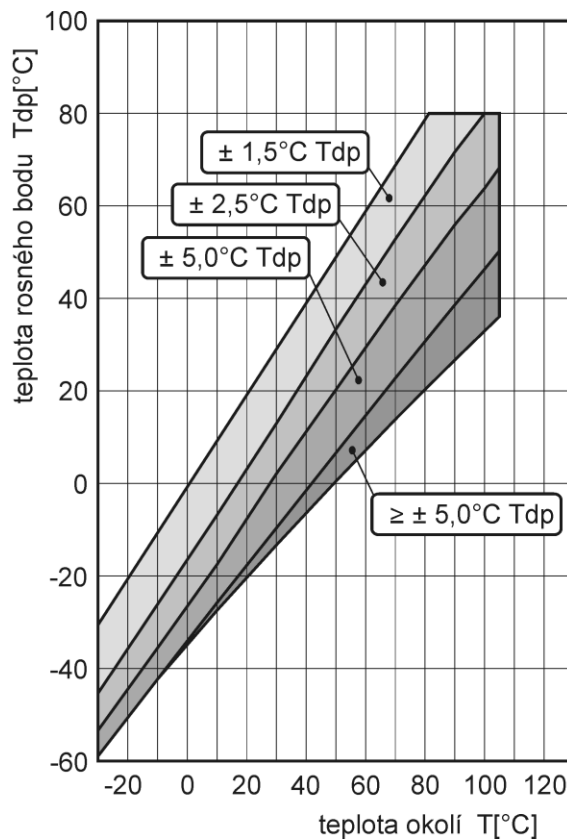
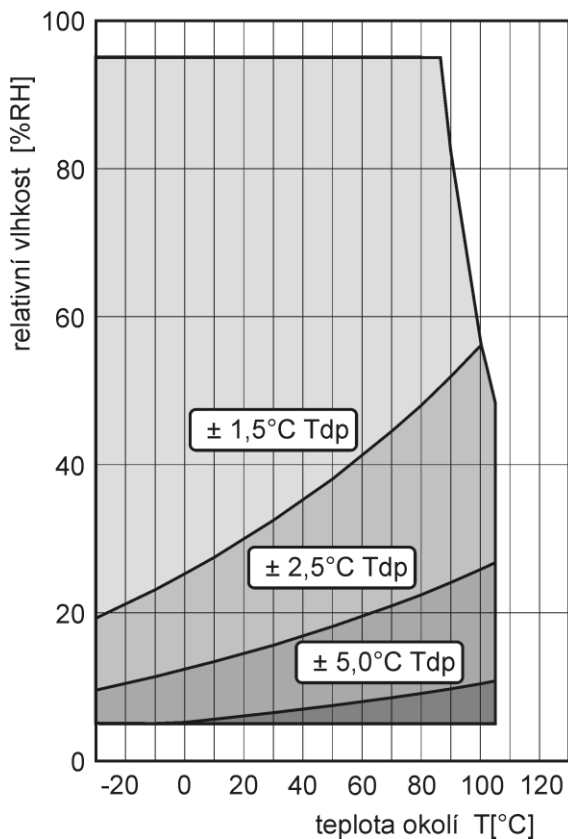
Veličiny počítané z měřené teploty a vlhkosti:

Rozlišení displeje: 0,1 °C

Teplota rosného bodu

Přesnost: $\pm 1,5^\circ\text{C}$ při okolní teplotě $T < 25^\circ\text{C}$ a $\text{RV} > 30\%$, podrobně viz grafy

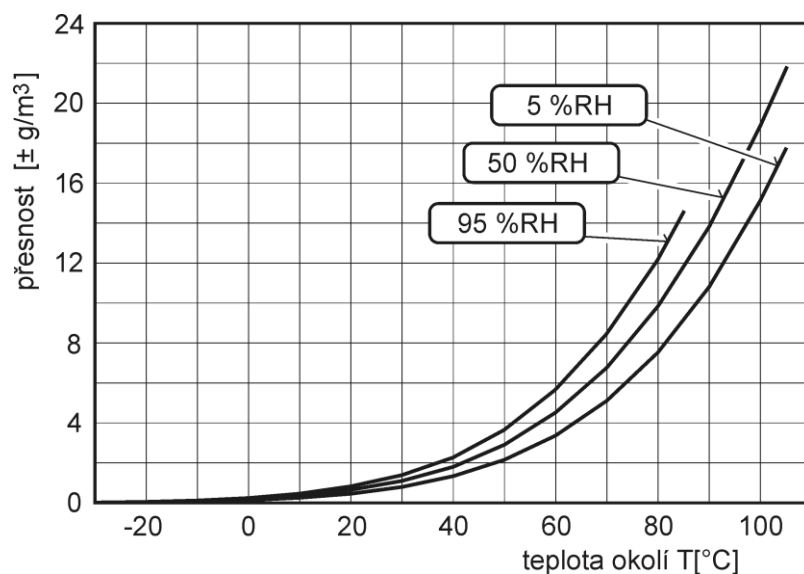
Rozsah: -60 až $+80^\circ\text{C}$



Absolutní vlhkost

Přesnost: $\pm 1,5 \text{ g/m}^3$ při okolní teplotě $T < 25^\circ\text{C}$, podrobně viz graf

Rozsah: 0 až 400 g/m^3



Měrná vlhkost⁴

Přesnost: $\pm 2,1$ g/kg při okolní teplotě $T < 35^{\circ}\text{C}$

Rozsah: 0 až 550 g/kg

Směšovací poměr⁴

Přesnost: $\pm 2,2$ g/kg při okolní teplotě $T < 35^{\circ}\text{C}$

Rozsah: 0 až 995 g/kg

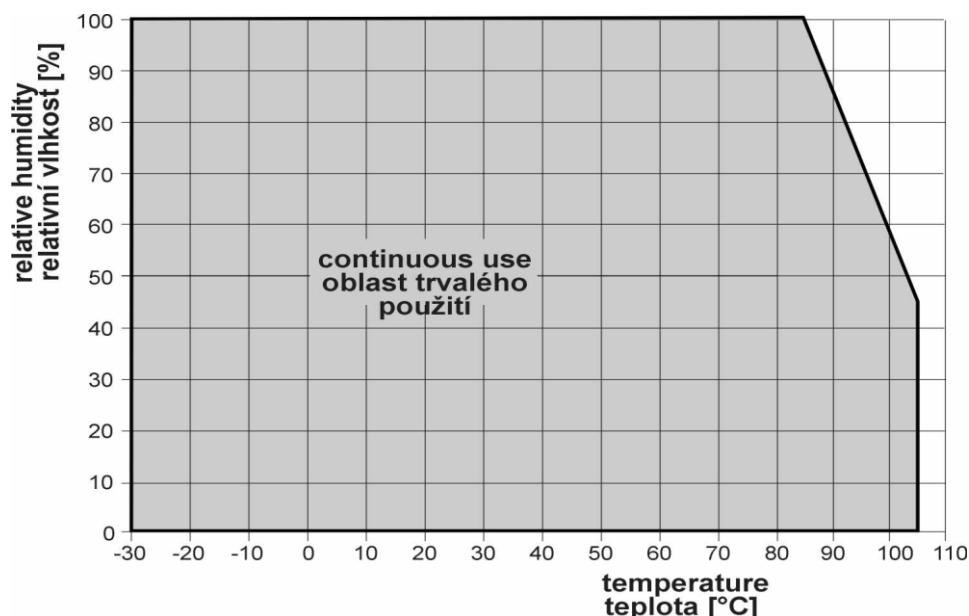
Specifická enthalpie⁴

Přesnost: ± 3 kJ/kg při okolní teplotě $T < 25^{\circ}\text{C}$

Rozsah: 0 až 995 kJ/kg⁵

Hodnoty veličin počítaných z měřené teploty a vlhkosti včetně jejich přesnosti je možné podrobně zjistit pomocí programu **Conversions**, který najdete na internetové adrese http://www.cometsystem.cz/produkty/reg-U_CALC.

10.1.6. Omezení rozsahu měření teploty a vlhkosti



10.2. Provozní podmínky

Rozsah provozní teploty a vlhkosti:

elektronika : -30 až 80°C, 0 až 100 %RH (bez kondenzace)

sonda H3331(P), H7331: -30 až 105°C včetně kabelu k sondě, 0 až 100%RH

externí sonda k H4331: rozsah dle typu použité sondy

Při teplotách nad 70°C v okolí elektroniky doporučujeme vypnout displej.

⁴ Hodnota této veličiny závisí na atmosférickém tlaku. Při výpočtu se používá konstantní hodnota, která je uložena v paměti přístroje. Z výroby je přednastavena na 1013hPa. Tuto hodnotu lze změnit pomocí uživatelského programu.

⁵ Těto maximální hodnoty je dosaženo při podmínkách přibližně 70°C/100%RH resp. 80°C/70%rh

Rozsah provozního tlaku sondy H3331P: do 25 barů.

Dovolená rychlost proudění měřeného media pro sondu H3331P: 25 m/s při tlaku 1 bar,
(1m/s při tlaku 25 barů)

Provozní rozsah sondy regulátorů H3331(P) a H7331 je pro okolní teplotu a relativní vlhkost vymezen výše uvedeným grafem

Krytí: H3331(P) . . . elektronika IP65, senzory jsou za krytkou s krytím IP40

H4331IP65

H7331elektronika IP54, senzory jsou za krytkou s krytím IP40

Ostatní vnější vlivy prostředí dle ČSN 33 2000-5-51: normální

Doporučený interval kalibrace:

H3331 1 rok

H3331P 1 rok

H4331 2 roky

H7331 1 rok

Pracovní poloha: libovolná

Zakázané manipulace: Není dovoleno bezdůvodně snímat krytku senzorů a provádět činnosti vedoucí k jakémukoli mechanickému poškození senzorů pod krytkou. Senzory teploty a vlhkosti nesmí přijít do přímého styku s vodou nebo jinými kapalinami. V odůvodněných případech je možno velmi opatrně krytku odšroubovat a vyměnit za novou resp. vyčištěnou. Regulátor se nesmí provozovat ani skladovat bez krytky senzorů. Není dovoleno provádět činnosti vedoucí k jakémukoli mechanickému poškození regulátoru, nesmí se montovat do míst s nebezpečím výbuchu a s chemicky agresivním prostředím.

Skladovací podmínky: -30 až +80 °C, 0 až 100 % RH (bez kondenzace)

Mechanické připojení sondy H3331P: G1/2 s těsnícím kroužkem.

Rozměry: viz Rozměrové náčrty

Hmotnost: H4331 cca 430 g

H3331/1m sonda, H7331/1m sonda cca 500 g

H3331/2m sonda, H7331/2m sonda cca 540 g

H3331/4m sonda, H7331/4m sonda cca 620 g

H3331P/1m cca 550 g, H3331P/2m cca 590 g, P3331P/4m cca 670 g

Materiál skříňky: ABS

Materiál pouzdra sondy H3331P: dural s povrchovou úpravou černým eloxem.

10.3. Vyřazení z provozu

Regulátor odpojíme a zajistíme jeho likvidaci podle platné legislativy pro zacházení s elektroodpady.

10.4. Technická podpora a servis přístroje

Způsob justování a kalibrace zařízení je popsán v samostatném souboru „*Manuál pro kalibraci.pdf*“, který je součástí instalace programu TSensor.

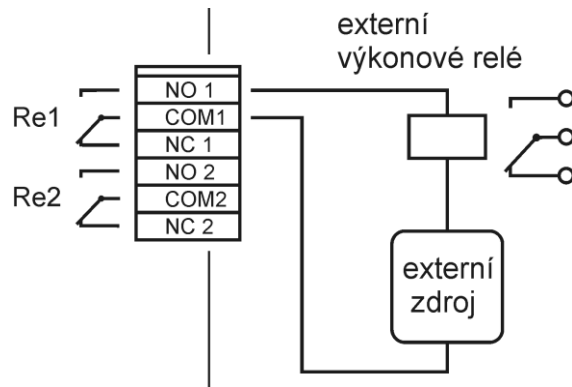
Technickou podporu a servis zajišťuje distributor tohoto přístroje. Kontakt na něj je uveden v záručním listu, dodaném s přístrojem. V případě potřeby můžete také využít diskusní fórum na adrese <http://www.forum.cometsystem.cz>.

11. Příloha A

Zapojení externího výkonového relé

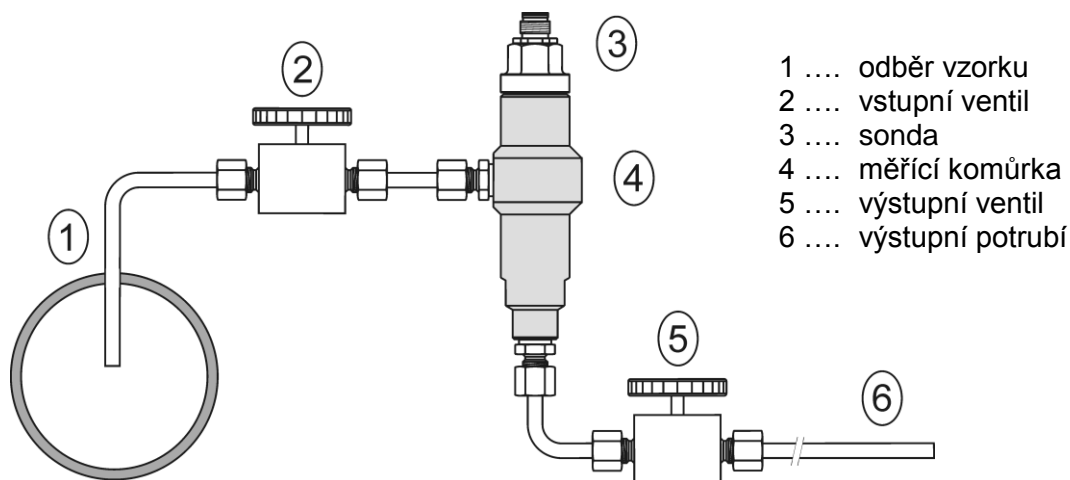
Parametry cívky výkonového relé:

jmenovité napětí : max 50V
jmenovitý příkon : max 60VA
proud: max 2A



12. Příloha B

Sonda pro měření vlhkosti tlakového vzduchu by měla být umístěna přímo do tlakového potrubí, aby bylo dosaženo vyšší přesnosti měření a krátké doby odezvy. Jsou však případy, kdy takové umístění není možné. Důvodem bývá vysoká rychlost vzduchu, vysoká teplota, velké znečištění, malý průměr potrubí apod. Takové situace pak řešíme umístěním sondy do průtočné měřicí komůrky. Na obrázku je základní uspořádání vzorkovacího systému s komůrkou SH-PP.



odběr vzorku (1) - konec trubky umístit do středu tlakového potrubí (rozložení vlhkosti v průřezu potrubí není homogenní). Pro dosažení krátké doby odezvy zkrátit délku vzorkovacího potrubí na minimum (jednotky metrů).

vstupní ventil (2) - v případě výměny sondy či jiné činnosti slouží k přerušení odběru. Tento ventil nepoužívat pro regulaci průtoku!

výstupní ventil (5) - slouží k nastavení rychlosti proudění vzduchu. Výsledek měření není zpravidla ovlivněn vzorkovaným množstvím vzduchu, s klesající rychlostí průtoku však roste doba odezvy.

výstupní potrubí (6) - v případě, že měřený vzduch je vypouštěn do atmosféry, volit délku výstupního potrubí asi 1,5 m (pro doporučený průměr trubek 6mm). Důvodem je vyloučení vlivu okolní atmosféry na přesnost měření.

Uvedené základní uspořádání systému můžeme doplnit dle konkrétní aplikace o filtry, chladiče (při vysoké teplotě odebíraného vzorku vzduchu), měření průtoku a tlaku, apod. Dbáme na dokonalou těsnost všech spojů, používáme vhodných korozivzdorných materiálů. Sklony potrubí volíme tak, aby nedošlo k hromadění kapaliny v systému.

Technické parametry komůrky SH-PP

Materiál komůrky:	nerezová ocel (DIN 1.4301)
Vstupní a výstupní připojení:	závit G1/8
Připojení sondy:	závit G1/2
Rychlost průtoku vzduchu komůrkou:	0,1 až 3 l/min
Provozní tlak:	do 25 barů
Váha:	580 g
Poznámka:	Šroubení nejsou součástí dodávky.

