

LOGGER S5011

Záznamník napětí 0 až 5 V ss s displejem

Návod k použití

Návod na použití záznamníku napětí 0 – 5 V S5011

Přístroj je určen pro měření a záznam signálu z externího snímače s napěťovým výstupem 0 až 5 V ss, přičemž současně může zaznamenávat binární signál z externího kontaktu (čas sledované události). Snímač i binární signál je připojen pomocí konektoru. Napájení snímače musí být zajištěno vnějším zdrojem. Naměřené hodnoty jsou zobrazovány na dvouřádkovém LCD displeji a jsou ukládány v nastavitelném časovém intervalu do vnitřní, energeticky nezávislé paměti. Hodnotám napětí je možno programově přiřadit hodnotu i fyzikální jednotku právě měřené veličiny. Veškerá nastavování a ovládání záznamníku se provádějí pomocí počítače a je možné je chránit heslem. Záznamník je navíc možné zapnout a vypnout také magnetem (tato možnost může být pomocí nastavení z PC zakázána), nebo je možné jej nastavit tak, aby se automaticky zapnul v nastavený den a čas (max. na měsíc dopředu). Zapnutí a vypnutí záznamníku lze také řídit externím binárním signálem 4. kanálu. Magnetem je rovněž možné nulovat paměť MIN/MAX hodnot.

Na displeji lze volitelně zobrazovat i minimální a maximální naměřené hodnoty (pravidelně se střídají s aktuálně měřenými hodnotami). V případě potřeby lze záznamník provozovat i s vypnutým displejem, který je pak možné kdykoliv krátce rozsvítit pomocí magnetu a získat tak informaci o měřených hodnotách.

Zapnutý záznamník každých 10 s (nezávisle na nastaveném intervalu záznamu) aktualizuje paměť MIN/MAX hodnot, porovnává naměřené hodnoty se dvěma nastavitelnými hranicemi a jejich překročení signalizuje na displeji (funkce alarmu). Funkci je možné volitelně nastavit do režimu, kdy zjištěný alarm je indikován trvale až do vynulování z PC. Vyhodnocování alarmu lze povolit či zakázat. Binární (4.) kanál alarm nemá.

Režim záznamu může být volitelně nastaven jako necyklický, kdy se záznam po zaplnění paměti zastaví a záznamník se vypne, nebo cyklický, kdy se po zaplnění paměti nejstarší zaznamenané hodnoty přepisují hodnotami novými. Mimo to může být záznam nastaven tak, aby běžel pouze tehdy, je-li měřená hodnota mimo nastavené hranice alarmu.

Z paměti záznamníku lze naměřené hodnoty přenést pomocí komunikačního adaptéru do osobního počítače k vyhodnocení. Komunikační adaptér je možné mít připojen k záznamníku trvale - záznam nebude přerušeno ani např. stahováním dat.

Záznamník hlídá minimální povolené napětí baterie a jeho pokles pod dovolenou mez indikuje na displeji. Současně je prostřednictvím uživatelského sw k dispozici údaj o předpokládané zbývající kapacitě baterie – tento údaj se v procentuálním vyjádření krátce objevuje i na displeji přístroje (vždy po jeho zapnutí).

Technické parametry přístroje:

Rozsah měřeného napětí: 0 až 5 V ss

Efektivní rozlišení: 13 bitů

Přesnost měření: $\pm 0,2$ % z rozsahu

Vstupní odpor: cca 100k ohmů

Signál pro binární vstup: z beznapěťového kontaktu nebo dvouúrovňový napěťový signál

Min. délka impulzu na binárním vstupu: 500 ms (kratší impulzy nemusí být zaznamenány)

Max. frekvence na binárním vstupu: 0,5 Hz (tj. max. 5 impulzů za 10 s)

Napájecí proud připojeného kontaktu: 3 μ A (kontakt sepnut)

Napětí na rozpojeném kontaktu: max. 3,6 V

Nízká napěťová úroveň: 0 až +0,2 V (proud ze vstupu max. 3 μ A)

Vysoká napěťová úroveň: +3,0 až +30 V (proud do vstupu max. 100 nA)

Provedení kabelu pro připojení měřených signálů: stíněný

Délka kabelu pro připojení kontaktu k bin. vstupu: max. 10 m, stíněný

Vestavěný konektor pro připojení měřených signálů: vidlice CANON 9 pinů

Interval měření, vyhodnocování alarmu, aktualizace paměti MIN/MAX hodnot a obnovování měřených hodnot na displeji: 10 s

Interval ukládání naměřených hodnot do paměti: 10 s až 24 h (20 možností)

Kapacita paměti:

pro necyklický záznam 32 504 záznamů

pro cyklický záznam 28 896 záznamů

Uvedené počty záznamů jsou maximální možné a mohou být dosaženy pouze tehdy, je-li vypnut záznam 4. (binárního) kanálu a nebyl-li záznam od smazání paměti přerušen

Komunikace s počítačem: přes RS232 (sériový port) pomocí COM adaptéru, nebo USB port pomocí USB adaptéru; přenos dat mezi záznamníkem a komunik. adaptérem je optický

Hodiny reálného času: nastavitelné z počítače, integrovaný kalendář včetně přestupných let

Chyba přesnosti vnitřních hodin: < 200 ppm (tj. 0,02 %, 17,28 s za 24 h)

Napájení: lithiová baterie 3,6 V rozměru AA

Životnost napájecí baterie:

typická (zaznamenané údaje jsou stahovány do PC 1x týdně): 6 let

při trvalém načítání měřených hodnot on-line 1x za minutu: cca 4 roky

při trvalém načítání měřených hodnot on-line každých 10 s: 1 rok

Upozornění: uvedené údaje platí pro provoz přístroje v teplotním rozsahu -5 až +35 °C, při častém provozu mimo tento rozsah klesá uvedená životnost baterie až o 25%

Krytí: IP67

Provozní podmínky:

Rozsah provozní teploty přístroje: -30 až +70 °C

Rozsah provozní vlhkosti přístroje: 0 až 100 %RV

Stanovení vnějších charakteristik dle ČSN EN33-2000-3: prostředí normální dle přílohy NM s těmito upřesněními: AE1, AN1, AR1, BE1

Pracovní poloha: libovolná

Upevnění přístroje: samolepící dvoudílnou příchytkou dual lock, nalepenou na čistý, odmaštěný a hladký povrch

Zakázané manipulace: samolepicími příchytkami dual lock není možné přístroj upevnit na nesoudržný povrch

Mezní podmínky:

teplota -40 až +70 °C, vlhkost 0 až 100 %RV

max. napětí na měřicím vstupu: -1 až +7 V ss

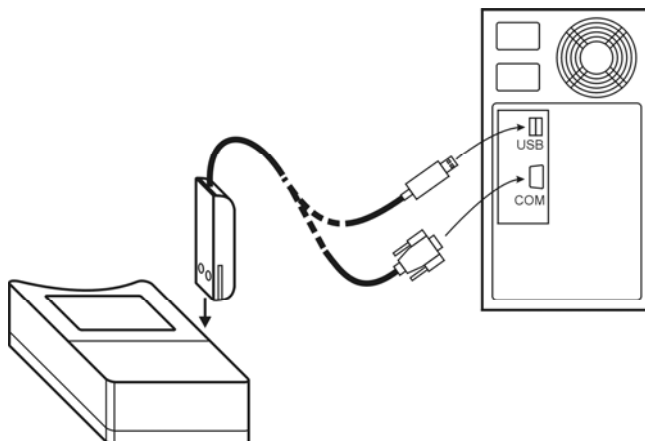
Rozměry (bez konektoru): 93 x 64 x 29 mm

Hmotnost včetně baterie: cca 130 g

Materiál skříňky: polykarbonát

Uvedení přístroje do provozu

Přístroj je standardně dodáván s instalovanou napájecí baterií a ve vypnutém stavu. Před uvedením do provozu je nutné pomocí osobního počítače s nainstalovaným uživatelským software vhodně nastavit parametry záznamu a další vlastnosti záznamníku. Uživatelský program je zdarma k dispozici na internetové adrese www.cometsystem.cz. Ke komunikaci záznamníku s počítačem slouží komunikační adaptér (není součástí dodávky) – pro připojení přes sériový port RS232 je nutno použít COM ADAPTER, pro připojení přes port USB je nutno použít USB ADAPTER. Konektor adaptéru se připojí k odpovídajícímu portu počítače a adaptér se zasune z čelní strany do vodiček na boční stěně záznamníku. Adaptér je nutno zasunout až na doraz.



Upozornění: zásuvka portu USB může být umístěna i z přední strany počítače

Po propojení záznamníku s počítačem je možné pomocí spuštěného uživatelského programu načíst informace o stavu záznamníku a nastavit jej dle vlastní potřeby (menu *Konfigurace / Nastavení parametrů přístroje*). Před zahájením měření je nutné:

- zkontrolovat, případně nastavit reálný čas v záznamníku
- zvolit vhodný interval záznamu (nemá vliv na případný záznam z binárního vstupu)
- zvolit režim záznamu (cyklický nebo necyklický)
- zapnout 4. (binární) kanál, pokud má být zaznamenáván
- zadat převodní konstanty, aby měřené hodnoty napětí mohly být zobrazeny přímo v jednotce snímané fyzikální veličiny a počet zobrazovaných desetinných míst
- zapnout záznamník (nebo vypnout, má-li být zapnut později magnetem nebo automaticky)
- povolit nebo zakázat možnost zapnutí záznamníku magnetem
- povolit nebo zakázat možnost vypnutí záznamníku magnetem
- povolit nebo zakázat možnost nulování paměti MIN/MAX hodnot magnetem
- nastavit datum a čas automatického spuštění záznamníku, nebo tuto možnost zakázat
- případně povolit řízení záznamníku externím signálem (tzn. že zapnutí a vypnutí záznamníku bude řízeno binárním stavem na binárním vstupu 4. Požadovaný binární stav pro zapnutí záznamníku je v takovém případě nutno nastavit na kartě parametrů 4. kanálu)
- zvolit, zda záznam bude běžet trvale nebo jen při aktivním alarmu
- budou-li se používat alarmy (netýká se binárního vstupu), nastavit obě hranice a alarm povolit
- případně povolit trvalou indikaci alarmů
- zapnout nebo vypnout displej záznamníku
- případně zapnout i zobrazení MIN/MAX hodnot na displeji
- dle potřeby vynulovat paměť MIN/MAX hodnot
- ověřit zbývající volné místo v paměti naměřených hodnot, případně ji vymazat
- je-li nutné chránit nastavení záznamníku před zásahem nepovolaných osob, zadat heslo

Aktuální naměřené hodnoty se ukládají do paměti v nastaveném časovém intervalu, přičemž okamžiky ukládání jsou pro větší přehlednost výpisu voleny tak, aby probíhaly v celočíselných násobcích času - tj. např. při intervalu ukládání 15 minut bude hodnota uložena každou 15., 30., 45. a 00. minutu a nultou sekundu v každé hodině, při intervalu 3 hodiny se bude zaznamenávat v 00:00:00 hod., 03:00:00 hod., 06:00:00 hod. atd. Z toho vyplývá, že po spuštění záznamu přístroj

vyčká do nejbližšího celočíselného násobku času a pak teprve provede uložení první hodnoty. Toto je nutné vzít v úvahu zejména při nastavování času automatického spuštění záznamníku.

Snímač je nutné připojovat pouze k vypnutému záznamníku, v opačném případě může dojít k zápisu nesprávných hodnot do paměti MIN/MAX i do paměti naměřených hodnot.

Upozornění: je-li záznamník provozován s trvalým připojením k počítači, není možné současně využívat funkce ovládání záznamníku magnetem.

Povolit ovládání záznamníku magnetem je vhodné pouze v případech, kdy během jeho provozu nehrozí možnost neoprávněného zásahu do chodu záznamníku nepovolanou osobou.

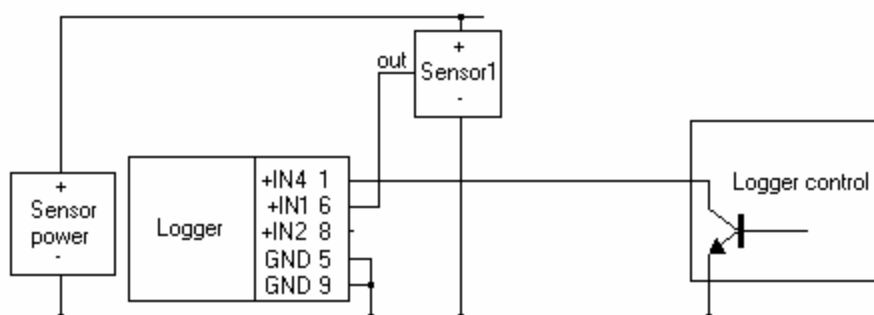
Je-li záznamník řízen externím signálem (tzn. binárním stavem na vstupu 4), bude záznamník vypnut (při dosažení nastaveného bin. stavu na vstupu 4) s prodlevou až 10 s!

Připojení záznamníku na napěťový výstup snímače

Záznamník se připojí na výstup snímače stíněným kabelem s devítipinovou zásuvkou CANON. Má-li být zachováno uváděné krytí přístroje, je nutné použít konektor ve vodotěsném provedení (možno objednat jako příslušenství). Pin 6 konektoru záznamníku se připojí na kladný pól napěťového výstupu snímače a pin 5 na záporný pól (zem). Při krátkodobém přepólování vstupu nedojde k poškození záznamníku, ale záznamník nebude správně měřit (bude zaznamenávat nulové napětí) – trvalé přepólování však není dovoleno (zvýšený odběr z baterie). Nebude-li využíváno řízení záznamníku externím signálem, je nutné při nastavování parametrů přístroje z PC tuto volbu zakázat – pin 1 (vstup 4. binárního kanálu) konektoru pak může zůstat nezapojen.

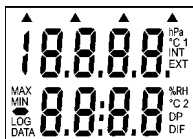
Bude-li záznamník řízen (zapínán a vypínán) externím binárním signálem, připojí se výstup řídicího zařízení na pin 1 (vstup 4. binárního kanálu) a pin 9 (signálová zem). Výstup řídicího zařízení musí být typu beznapěťový kontakt (popř. otevřený kolektor) nebo výstup s dvouúrovňovým napěťovým signálem. Při nastavování parametrů přístroje je nutné povolit volbu „Řízení loggeru externím signálem“ a současně na kartě 4. kanálu nastavit požadovanou binární úroveň pro spuštění loggeru. Při zapínání externím signálem záznamník reaguje okamžitě, při vypínání reaguje se zpožděním (max. 10 s).

Upozornění: pin 9 je galvanicky spojen s pinem 5 (záporná svorka vstupu snímače). Výstup řídicího zařízení musí být galvanicky oddělen od napájecího zdroje připojovaného snímače nebo musí být použito pro napájení snímače i řídicího zařízení jednoho zdroje (popř. dvou zdrojů se společnou zemí).

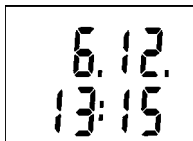


Další možnosti propojení záznamníku se snímačem pomocí volitelného příslušenství jsou uvedeny v textu na straně 10.

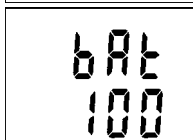
Údaje zobrazované na displeji při běžném provozu (záznamník zapnut)



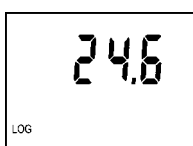
Po zapnutí přístroje se na okamžik rozsvítí všechny znaky displeje pro jeho případnou kontrolu.



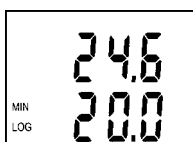
Displej poté pro kontrolu zobrazí aktuální datum a čas v záznamníku na dobu cca 4 s.



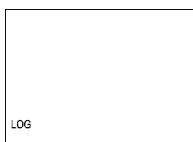
Následně je na cca 2 s zobrazen údaj o předpokládané zbývající kapacitě baterie (hodnota 0 až 100%). Údaj je platný, pokud je záznamník provozován v teplotním rozsahu -5 až +35 °C. Při provozu mimo tento rozsah klesá životnost baterie až o ¼, tzn. že pokud zobrazovaná zbývající kapacita baterie klesne pod 25%, je vhodné baterii vyměnit.



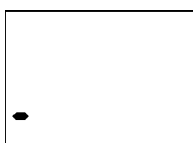
Je-li zapnut displej, následuje zobrazení naměřených hodnot. Symbol LOG indikuje probíhající záznam – jestliže bliká, je paměť naměřených hodnot zaplněna více než z 90%.



Zapnutý záznamník neustále (s intervalem 10 s) aktualizuje paměť minimální a maximální hodnoty. Je-li zapnuto zobrazení hodnot MIN/MAX, zobrazí se vždy po 5 s postupně minimální naměřené hodnoty (na displeji indikováno nápisem MIN) a poté podobně maximální naměřené hodnoty (na displeji indikováno nápisem MAX). Celý cyklus se pak periodicky opakuje, tzn. že následuje opět zobrazení aktuálně naměřených hodnot.



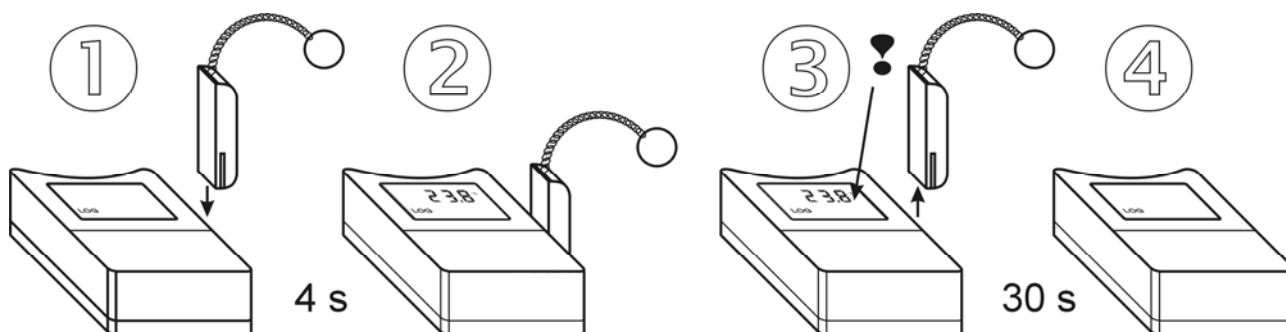
Je-li displej vypnut, platí výše popsaná zobrazení až do zobrazení údaje o předpokládané zbývající kapacitě baterie a poté displej zhasne – pro indikaci stavu „záznamník zapnut“ zůstává svítit symbol LOG, který bliká, pokud zaplnění paměti naměřených hodnot překročí 90%.



Pokud je záznamník s vypnutým displejem provozován navíc v režimu, kdy záznam probíhá pouze při aktivním alarmu, může být symbol LOG na displeji nahrazen sousedním znakem – (pomlčka). To nastane v případě, že měřené hodnoty jsou v nastavených hranicích alarmu a záznam je proto zastaven. Zobrazený symbol indikuje, že záznamník je zapnut.

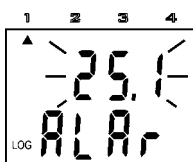
Je-li u zapnutého záznamníku s vypnutým displejem zapotřebí získat informaci o měřených hodnotách, je možné kdykoliv krátce rozsvítit displej pomocí magnetu (to neplatí, pokud je záznamník provozován s trvale připojeným komunikačním adaptérem). Magnet je nutno v takovém případě zasunout z čelní strany do drážek na boční stěně záznamníku a cca 4 s počkat na rozsvícení displeje. Pokud má záznamník povolenu funkci vypnutí magnetem nebo funkci nulování MIN/MAX hodnot magnetem, nesmí být magnet vysunut z vodiček před zhasnutím indikační desetinné tečky – došlo by tím k aktivaci povolené funkce! Displej rozsvícený magnetem zhasne automaticky po cca 30 s. Magnet může být vysunut z vodiček kdykoliv během svícení displeje nebo později.

Krátkodobé rozsvícení vypnutého displeje magnetem



Indikace alarmů na displeji

Aby bylo možné využívat funkci alarmu, je nutné z PC povolit vyhodnocování alarmu a současně nastavit jeho dolní a horní hranici (binární vstup alarm nemá). Pohybují-li se měřené hodnoty v pásmu vymezeném nastavenými hranicemi, alarm není aktivní. Překročí-li měřené hodnoty některou z nastavených hranic, alarm bude aktivní a je pak na displeji indikován. Funkci je možné volitelně nastavit do režimu, kdy jednou zjištěný alarm je indikován trvale až do vynulování z PC.



Aktivní alarm je indikován (je-li displej zapnut) blikáním hodnoty na displeji a současným rozsvícením nápisu ALAR na dolním řádku displeje.

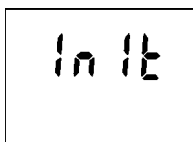
Upozornění: je-li záznamník používán při nízkých teplotách (pod cca $-5\text{ }^{\circ}\text{C}$), může se stát indikace aktivního alarmu blikáním hodnoty nezřetelná. Indikace nápisem ALAR však pracuje správně. Při aktivním alarmu je potlačeno zobrazení hodnot MIN/MAX (je-li zapnuto).

Hlášení zobrazované na displeji mimo běžný provoz

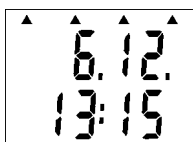
Je-li naměřená hodnota mimo měřitelný rozsah, případně je překročen rozsah možného zobrazení na displeji, je číselný údaj nahrazen pomlčkami.



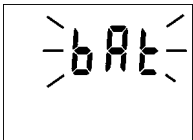
Je-li při necyklickém režimu záznamu paměť zcela zaplněna, záznamník se vypne a na displeji zůstane svítit hlášení MEMO FULL. To platí i v případě, že záznamník je provozován s vypnutým displejem.



K nové inicializaci záznamníku může dojít při zapínání přístroje (bezprostředně po kontrolním rozsvícení všech segmentů displeje) např. po výměně zcela vybité baterie za novou. Stav je indikován nápisem INIT, který může svítit až 12 s.



Došlo-li od posledního nastavení času ve vnitřních hodinách záznamníku k poklesu napětí baterie pod kritickou mez nebo k jejímu odpojení na dobu delší než cca 30 s, rozsvítí se po jeho zapnutí (při zobrazení data a času) na displeji všechny čtyři šipky jako varování, že čas v záznamníku nemusí být správný a musí být znovu z počítače nastaven. Všechny funkce záznamníku však pracují bez omezení.



Zobrazuje-li se periodicky nápis BAT na horním řádku displeje (vždy na 1 s s intervalem 10 s), je tímto indikováno ukončení předpokládané životnosti baterie – přístroj je však nadále funkční v plném rozsahu. Baterii je vhodné co nejdříve vyměnit!

Svítl-li na horním řádku displeje trvale nápis BAT, je napětí baterie už nízké a záznamník nelze zapnout. Byl-li záznamník původně zapnutý, přeruší se záznam a záznamník se vypne. Komunikace s počítačem ještě může po omezenou dobu fungovat. Baterii je nutné co nejdříve vyměnit!

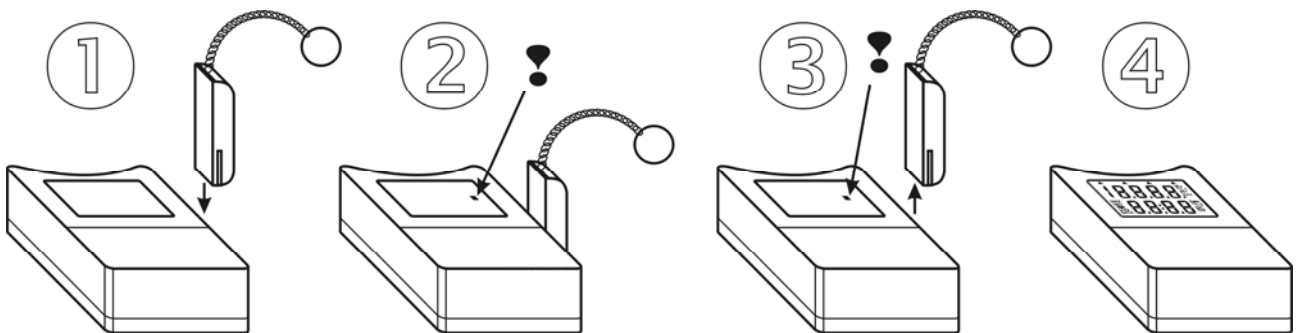
Postup při zapínání a vypínání záznamníku magnetem

Aby bylo možné využívat funkci ovládání záznamníku magnetem, je nutné z PC předem povolit možnost zapnutí (nebo vypnutí) záznamníku magnetem. Pokud je povoleno pouze vypnutí magnetem, je samozřejmě nutné záznamník zapnout z počítače.

Upozornění: funkci vypnutí záznamníku magnetem není možné kombinovat s funkcí nulování MIN/MAX hodnot magnetem! Uživatelský sw dovolí aktivovat vždy jen jednu z nich.

Zapnutí záznamníku magnetem

Magnet je nutno zasunout z čelní strany do drážek na boční stěně vypnutého záznamníku a cca 1 s počkat na rozsvícení desetinné tečky zcela vpravo na horním řádku displeje. Po jejím rozsvícení je nutno ihned (dokud indikační tečka svítí) magnet vysunout z vodiček a záznamník se zapne.



Vypnutí záznamníku magnetem

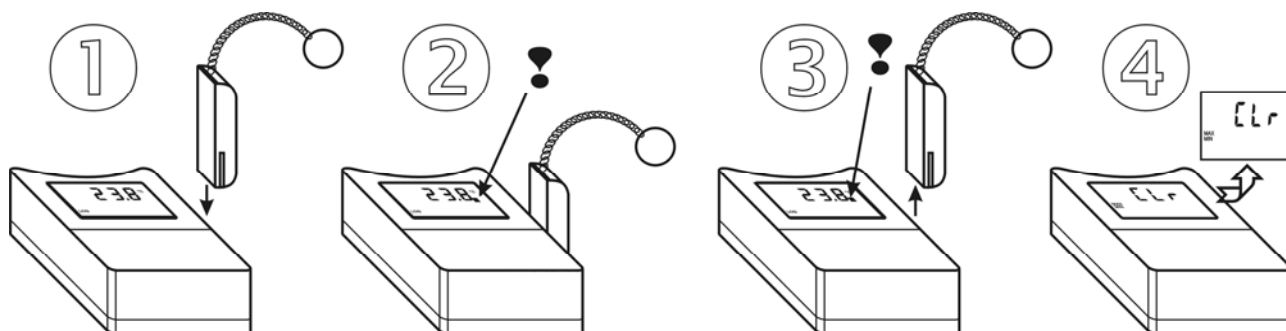
Při vypínání záznamníku magnetem je postup zcela shodný s výše uvedeným postupem pro zapínání záznamníku magnetem. Pokud se vyjíměčně indikační desetinná tečka po zasunutí magnetu nerozsvítí do 1 s, magnet je nutno vysunout a po chvíli postup zopakovat.

Postup při nulování MIN/MAX hodnot magnetem

Funkce umožňuje vynulovat MIN/MAX hodnoty magnetem, bez použití počítače. Aby bylo možné funkci využívat, je nutné ji předem z PC povolit.

Upozornění: tuto funkci není možné kombinovat s funkcí vypnutí záznamníku magnetem! Uživatelský sw dovolí aktivovat vždy jen jednu z nich (nebo žádnou).

Pro vynulování MIN/MAX hodnot je nutno zasunout magnet z čelní strany do drážek na boční stěně zapnutého záznamníku a cca 1 s počkat na rozsvícení desetinné tečky zcela vpravo na horním řádku displeje. Po jejím rozsvícení je nutno ihned (dokud indikační tečka svítí) magnet vysunout z vodítek – na displeji se na několik sekund rozsvítí nápis CLR MIN MAX a hodnoty budou vynulovány.

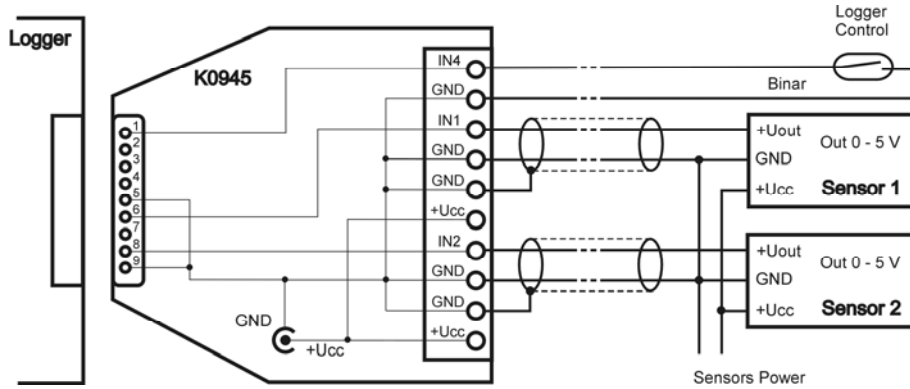


Připojení záznamníku na napěťový výstup snímačů pomocí adaptéru K0945

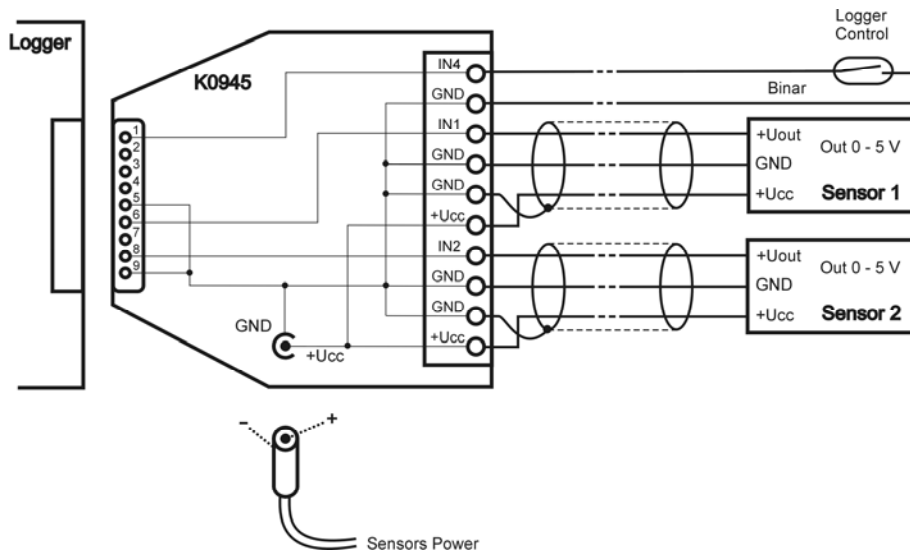
Není-li zapotřebí krytí proti vodě, lze vstupní signály záznamníku snadno (bez pájení) připojit pomocí adaptéru K0945 (příslušenství za příplatek). Adaptér se zasune do konektoru Canon záznamníku a do šroubovacích svorek adaptéru se připojí vstupní signály dle následujících obrázků. Adaptér má krytí pouze IP20, udávané krytí záznamníku proti vodě nelze s adaptérem využít.

Upozornění: záznamník S5011 nemá dva kanály, 2. snímač (Sensor 2) nelze připojit

Připojení záznamníku ke snímačům. Napájecí zdroj snímačů umístěn v místě snímačů



Připojení záznamníku ke snímačům. Napájecí zdroj snímačů umístěn v místě záznamníku



V tomto případě je možné snímače napájet např. ze síťového adaptéru, připojeného přes souosý napájecí konektor k adaptéru K0945. Velikost napájecího napětí a výkon použitého síťového adaptéru závisí na typu použitých snímačů.

Výměna napájecí baterie

Slabá baterie je indikována na displeji blikajícím nápisem "BAT", který může při dalším poklesu napětí baterie svítit i trvale. Baterii je v tomto případě vhodné co nejdříve vyměnit za novou. Pokud je záznamník často používán při okolních teplotách pod $-5\text{ }^{\circ}\text{C}$ nebo nad $+35\text{ }^{\circ}\text{C}$ a zobrazovaná zbývající kapacita baterie je nižší než 25%, je rovněž vhodné baterii vyměnit. Použita je lithiová baterie 3,6 V, rozměr AA - uložena je pod přišroubovaným krytem zesponu přístroje.

Upozornění: přístroj má poblíž baterie namontován křehký skleněný jazýčkový kontakt, reagující na magnetické pole, který nesmí být poškozen. Při výměně baterie postupujte opatrně!

Postup výměny:

- vypněte záznamník pomocí sw nebo magnetem (pokud to zbývající kapacita baterie ještě dovolí)
- za pomoci vhodného šroubováku odšroubujte čtyři šrouby zesponu v rozích krabičky a sejměte kryt přístroje
- vyjměte starou baterii tahem za nalepený úchyt
- vložte novou baterii **se správnou polaritou** (viz symboly + a – u držáku baterie). Pokud je záznamník vypnut a novou baterii připojíte do 30 s, zůstanou všechna nastavení záznamníku zachována. V opačném případě je nutné zkontrolovat pomocí počítače všechna nastavení, především reálný čas v záznamníku. **Pozor, baterie vložená do přístroje s opačnou polaritou může poškodit přístroj!**
- nasadte zpět kryt přístroje a přišroubujte jej. Dbejte při tom na správné uložení těsnění v drážce krytu a na řádné utažení šroubů, aby byla zaručena vodotěsnost přístroje
- propojte záznamník s počítačem a pomocí uživatelského sw do něj **zapište informaci o výměně baterie** (menu *Konfigurace / Výměna baterie*). Tento krok je nutný k tomu, aby záznamník mohl správně vyhodnocovat zbývající kapacitu baterie

Vybitou baterii, příp. celý přístroj (je-li vyřazen z provozu), je nutno zlikvidovat ekologicky - uložit ve zvláštním odpadu !

Lithiové baterie 3,6 V nebo 3,7 V (rozměr AA) lze získat např. u firmy:
FULGUR BATMAN spol. s r.o.
Svitavská 39
614 00 BRNO

Provedené zkoušky elektromagnetické kompatibility (EMC) na přístrojích řady Logger

Zařízení vyhovuje v souladu s ČSN EN 50081-1 a ČSN EN 50082-1 pro prostředí obytné, obchodní a lehkého průmyslu těmto normám:

vyzařování:	ČSN EN 55022	třída B
odolnost:	ČSN EN 61000-4-2	(úroveň 4/8 kV, třída A)
	ČSN EN 61000-4-3	(intenzita el. pole 3 V/m, třída A)
	ČSN EN 61000-4-4	(úroveň 1/0,5 kV, třída A)
	ČSN EN 61000-4-6	(intenzita el. pole 3 V/m, třída A)

Technická podpora a servis přístroje

Technickou podporu a servis zajišťuje distributor tohoto přístroje. Kontakt na něj je uveden v záručním listu, dodaném s přístrojem.