

SNÍMAČ T1110

Programovatelný snímač relativní vlhkosti s výstupem 4-20 mA

Návod k použití

Návod na použití snímače T1110

Snímač je určen pro měření relativní vlhkosti vzduchu bez příměsí agresivních látek. Měřicí senzory teploty i relativní vlhkosti jsou neodnímatelnou součástí přístroje. Naměřené hodnoty teploty a vlhkosti jsou zobrazovány na dvouřádkovém LCD displeji. Displej může být v případě potřeby zcela vypnut. Do obvodu se snímač zapojuje pomocí proudové smyčky (dvouvodičové připojení).

Veškerá nastavování snímače se provádějí pomocí osobního počítače připojeného komunikačním kabelem SP003 (není součástí dodávky). Program *Tsensor* k nastavení snímače je zdarma k dispozici na internetové adrese www.cometsystem.cz. Jeho prostřednictvím lze nastavit rozsah vlhkosti přiřazený proudovému výstupu.

Nastavení snímače před uvedením do provozu

Nebylo-li objednávkou stanoveno jinak, je snímač z výroby nastaven na následující parametry:

veličina na výstupu I1: relativní vlhkost, rozsah 4 – 20 mA odpovídá 0 až 100 % RH

displej: zapnut

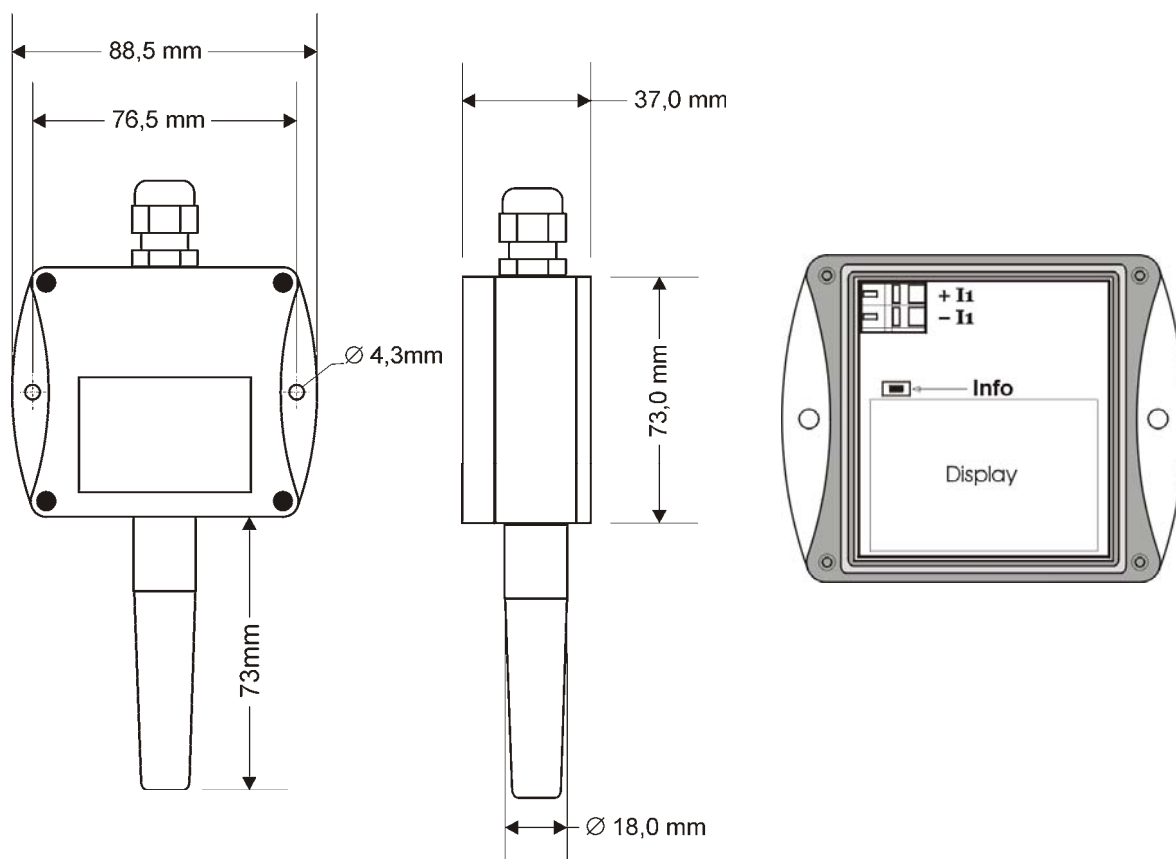
veličina zobrazená na 2. řádku: relativní vlhkost

Změnu tohoto nastavení lze provést pomocí osobního počítače postupem uvedeným na konci tohoto dokumentu.

Instalace snímače

Snímač je určen pro montáž na zeď. Ze spodní strany je opatřen dvojicí děr k přišroubování. Připojovací svorkovnice je přístupná po odšroubování čtyř šroubů v rozích krabičky a sejmutí krytu. Přívodní kabel provlečeme průchodkou ve stěně krabičky. Na svorky připojíme přívodní vodiče s patřičnou polaritou dle níže uvedeného zapojení svorek (svorky se rozevírají vložením šroubováku do její horní části a tlakem na pružný kontakt). Kabelovou průchodku dotáhneme a přišroubojeme kryt snímače (zkontrolujeme neporušenost těsnění). Montážní poloha snímače - bronzová krytka směřuje směrem dolů - viz obrázek.

Pro připojovací vedení se doporučuje použít stíněný měděný kabel (např. SYKFY), průměr vnější izolace v rozmezí 3,5 až 8 mm, max. délka vedení 1200 m a musí být veden ve vnitřních prostorách (snímač nemá ochrany pro používání ve vnějším prostředí). Vedení se nesmí vést paralelně se silovými rozvody. Bezpečná vzdálenost může být až 0,5 m (podle charakteru rušení), jinak hrozí možnost indukce nežádoucích rušivých signálů do vedení a tím i ovlivnění výsledku měření a jeho stability.



Typické aplikační zapojení

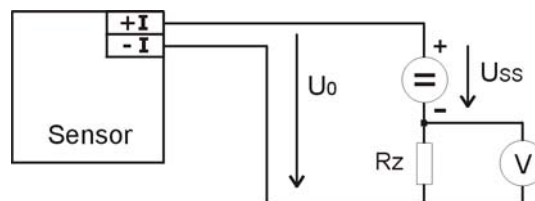
Volba minimálního napětí zdroje U_{ss} pro správnou funkci:

$$U_{ss} \min > U_0 \min + I_{max} * R_z,$$

kde: $U_0 \min = 9 \text{ V}$

I_{max} ... cca 20 mA

R_z ... snímací odpor (bočník)



Info režim displeje

Některá nastavení nainstalovaného snímače lze ověřit i bez použití počítače. Podmínkou je připojené napájení na proudovou smyčku I_1 .

Odšroubujeme kryt snímače a stiskneme krátce pomocí nástroje (např. šroubováku) tlačítko mezi displejem a připojovacími svorkami.



Zobrazí se rozsah a typ veličiny pro 1. kanál (proudová smyčka I_1 = symbol na displeji „1“). Typ veličiny, přiřazené 1. kanálu, je indikován zobrazenou jednotkou (zde %RH = rel. vlhkost). Na horním řádku se objeví hodnota proudu, které je přiřazena hodnota měřené veličiny (dolní řádek).



Po dalším stisku tlačítka se objeví hodnoty pro horní bod přiřazení (stejný kanál, stejná veličina) podle stejných pravidel, jako v předešlém bodě. Zde 20 mA odpovídá 100 %RH

Dalším stiskem tlačítka info režim končí a displej se vrátí zpět na zobrazení měřených veličin.

Upozornění: během info režimu snímač neměří ani negeneruje analogový výstup. Pokud zůstane snímač v info režimu déle než 15 s, automaticky se vrátí do měřicího cyklu.

Technické parametry přístroje:

Parametry měření:

Teplota okolí (interní odporový snímač Pt1000/3850ppm, pouze pro displej!):

Rozsah měření: -30 až +80 °C

Rozlišení displeje: 0,1 °C

Přesnost: ± 0,4 °C

Relativní vlhkost (údaj je teplotně kompenzován v celém teplotním rozsahu):

Rozsah měření: 0 až 100 %RV

Rozlišení displeje: 0,1 %RV

Přesnost: ± 2,5 %RV v rozsahu 5 až 95 %RV při 23 °C

Doba odezvy s bronzovou krytkou čidel (proudění vzduchu cca 1 m/s):

rel. vlhkost: $t_{90} < 50$ s (vlhkostní skok 30 %RV, konstantní teplota)

Doporučený interval kalibrace: 1 rok

Interval měření a obnovování měřených hodnot na LCD displeji: 0,5 s

Komunikace s počítačem: přes USB port pomocí USB komunikačního kabelu SP003

Napájení: 9 až 30 V ss, max. zvlnění 0,5 %

Krytí: elektronika IP65, senzory jsou umístěny za bronzovou krytkou s krytím IP40

Proudový výstup v případě chyby: <3,8 mA nebo >24 mA

Prachový filtr senzorů: bronzový, filtrační schopnost 0,025 mm

Provozní podmínky:

Rozsah provozní teploty přístroje: -30 až +70 °C, s vypnutým displejem až +80°C

Rozsah provozní vlhkosti přístroje: 0 až 100 %RV

Stanovení vnějších charakteristik dle ČSN EN33-2000-3: prostředí normální dle přílohy

NM s těmito upřesněními: AE1, AN1, BE1

Pracovní poloha: stonkem dolů

Elektromagnetická kompatibilita: vyhovuje ČSN EN 61326-1

Zakázané manipulace: není dovoleno bezdůvodně snímat krytku senzorů a provádět

činnosti vedoucí k jakémukoli mechanickému poškození senzorů pod krytkou. Senzory teploty a vlhkosti nesmí přijít do přímého styku s vodou nebo jinými kapalinami. V odůvodněných případech je možno velmi opatrně krytku odšroubovat a vyměnit za novou resp. vyčištěnou. Snímač se nesmí provozovat ani skladovat bez krytky senzorů.

Skladovací podmínky: teplota -30 až +80 °C, vlhkost 0 až 100 %RV bez kondenzace

Rozměry: hlavice elektroniky 89 x 73 x 37 mm, délka stonku 73 mm

Hmotnost: cca 115 g

Materiál skříňky: ABS

Vyřazení z provozu: snímač odpojíme a zajistíme jeho likvidaci podle platné legislativy pro zacházení s elektroodpady.

Postup při změně nastavení snímače:

- nastavení snímače se provádí pomocí zakoupeného komunikačního kabelu SP003, který se připojuje na USB port osobního počítače.
- v počítači je nutno mít nainstalován ovladač pro USB komunikační kabel a konfigurační program Tsensor
- připojíme kabel SP003 k USB zásuvce počítače. Nainstalovaný ovladač kabel detekuje a vytvoří v počítači virtuální COM port
- spustíme program Tsensor, přepneme jej na českou verzi (volba Language: česky) a nastavíme správný komunikační port (viz předchozí bod)
- odšroubujeme 4 šrouby krytu snímače a sejmemo jej. Pokud se jedná o snímač už instalovaný do měřicího systému, odpojíme připojovací vodiče od svorek
- Ke konektoru snímače připojíme komunikační kabel. Displej se musí rozsvítit, nebo (byl-li předtím programově vypnut) musí v okamžiku připojení alespoň rozsvítit na 1 s všechny znaky
- klepneme na tlačítko „Připojit“ a provedeme nové nastavení snímače. Rozsah výstupu vlhkosti lze nastavit v rozmezí 0 až 100 %RV. Oba krajní body, jimiž je definován rozsah (tj. hodnoty přiřazené 4 a 20 mA) musí být od sebe vzdáleny minimálně 30 %RH
- nové nastavení zapíšeme do snímače klepnutím na tlačítko Uložit. Klepnutím na tlačítko Odpojit ponecháme snímač beze změn v původním nastavení
- odpojíme kabel od snímače a podle potřeby snímač opět zakrytujeme

Technická podpora a servis přístroje

Technickou podporu a servis zajišťuje distributor tohoto přístroje. Kontakt na něj je uveden v záručním listu, dodaném s přístrojem.