

Použití

Servopohony jsou určeny k přestavování ovládacích prvků přímočarým vratným pohybem s konstantní rychlostí, především uzavíracích a redukčních ventilů.

Popis funkce

- volitelný jmenovitý moment a rychlost přestavení
- volitelný druh řízení
- volitelný druh výstupního signálu
- signalizační spínače
- ruční ovládání polohy



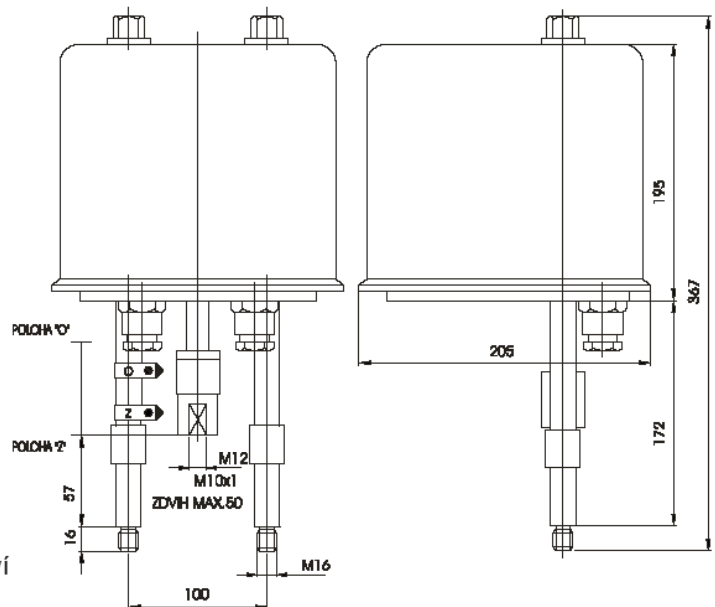
Technické parametry

- jmenovitý moment 4 -12 kN
- rychlost přestavení 10-50 mm/min
- řízení třibodové
4-20 mA
0-10 V
- výstup 100 ohm odporový
R/I 4-20 mA
R/U 0-10 V
C/I 4-20 mA
- momentové spínače
- signalizační spínače
- topný odpor
- napájecí napětí 230Vst/24Vst
- frekvence sítě 50/60Hz
- příkon max 39 VA
- teplota okolí -20 až 60°C
- krytí IP65
- hmotnost 7 kg

Certifikace

- prohlášení o shodě ES
- vyhovuje směrnici o odpadovém hospodářství SM-000-05

Základní rozměry



Sortimentní tabulka

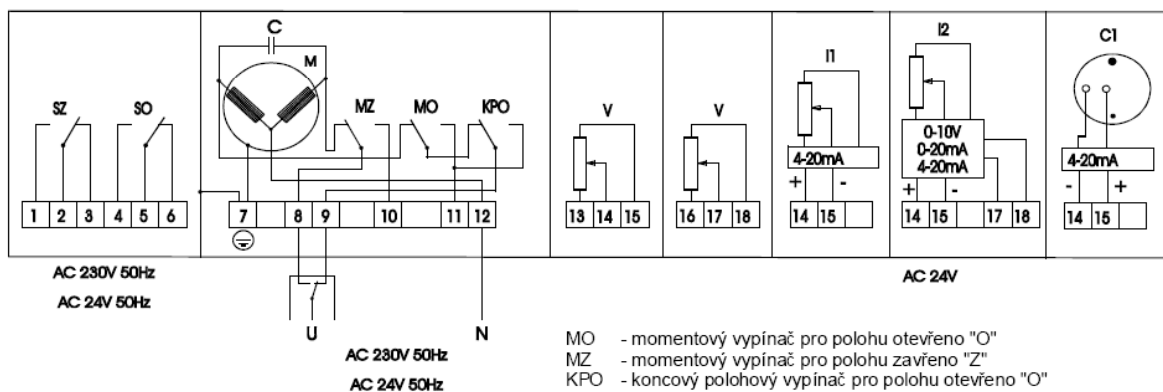
PTN6-	XX.	X	X.	X	X.	X	X.
40							4 kN Jmenovitá síla
63							6.3 kN
80							8 kN
10							10 kN
12							12 kN
90							Podle dohody
	0						230 V/50Hz/60Hz
	2						24 V/50Hz/60Hz
		1					10 mm/min
		2					16 mm/min
		3					20 mm/min
		4					25 mm/min
		5					32 mm/min
		6					50 mm/min
		9					Podle dohody
			0				Bez výbavy
			1				Výstup 0 - 10 V
			2				Výstup 0 - 20 mA
			3				Výstup 4 - 20 mA
			4				Výstup 4 - 20 mA
			5				Výstup 0 - 100 ohm
			6				Výstup 2 x 0 - 100 ohm
			7				Výstup kapacitní vysílač 4-20 mA
			9				Podle dohody
				0			příruba d=44, vřeteno zářez 10, ventil RV113, zdvih 40
				1			sloupky M20, rozteč 132 spojka M10x1
				2			sloupky M20, rozteč 132 spojka M16x1,5
				3			příruba d=57.5, spojka M12x1.25, ventil BR12
				4			sloupky M16, rozteč 100 spojka M12
				5			sloupky M20, rozteč 160 spojka M12x1.25, ventil BR11
				6			sloupky M20, rozteč 160 spojka M16x1.5, ventil BR11
				7			sloupky M20, rozteč 150 spojka M16x1,5
				8			sloupky M20, rozteč 150 spojka M20x1,5
				9			Podle dohody
				2			MO; MZ; KPO
				6			MO; MZ; SO; SZ; KPO
				9			Podle dohody
					4		16 mm
					5		25 mm
					6		32 mm
					7		40 mm
					8		50 mm

Tabulka platí pro třibodové řízení servopohonu.

Po dohodě je možné dodat řídicí signál 0-1V, 0-10V, 0-20mA, 4-20mA a ruční ovládání vně skříně.

Objedná se PTN 6-XX.XX.XX.XX / řízení 4-20mA / RO

Schema zapojení



- MO - momentový vypínač pro polohu otevřeno "O"
- MZ - momentový vypínač pro polohu zavřeno "Z"
- KPO - koncový polohový vypínač pro polohu otevřeno "O"
- SO - signalizační vypínač pro polohu otevřeno "O"
- SZ - signalizační vypínač pro polohu zavřeno "Z"
- M - motorek
- C - kondenzátor
- V - odporový vysílač 100 ohm
- I1 - odporový vysílač s převodníkem 4-20 mA - dvou vodičové provedení
- I2 - odporový vysílač s převodníkem 4-20 mA - čtyřvodičové provedení
- C1 - kapacitní vysílač s převodníkem 4-20 mA