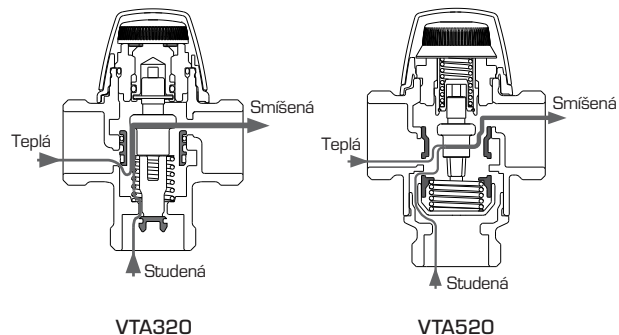
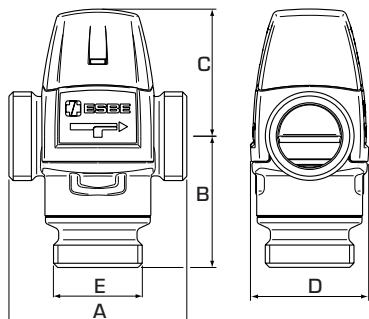


TERMOSTATICKÉ SMĚŠOVACÍ VENTILY

ZÁKLADNÍ ŘADA VTA320, 520



➔ ŘADA VTA321, VNITŘNÍ ZÁVIT

Obj. číslo	Označení	Rozsah teplot	Kvs *	Přípojka E	Rozměr				Poznámka	Hmotnost [kg]
					A	B	C	D		
3110 03 00	VTA321	20 - 43°C	1.5	Rp 1/2"	70	42	52	46		0.45
3110 07 00			1.6	Rp 3/4"						0.48
3110 04 00	VTA321	35 - 60°C	1.5	Rp 1/2"	70	42	52	46		0.45
3110 08 00			1.6	Rp 3/4"						0.48

➔ ŘADA VTA322/VTA522, VNĚJŠÍ ZÁVIT

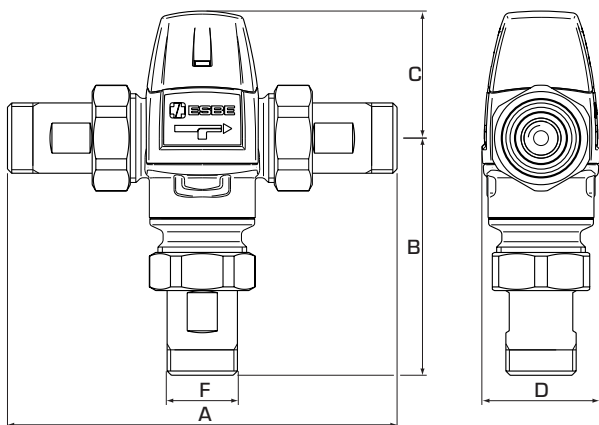
Obj. číslo	Označení	Rozsah teplot	Kvs *	Přípojka E	Rozměr				Poznámka	Hmotnost [kg]
					A	B	C	D		
3110 28 00	VTA322	20 - 43°C	1.2	G 1/2"	70	42	52	46		0.41
3110 05 00			1.5	G 3/4"						0.45
3110 09 00			1.6	G 1"						0.48
3162 01 00	VTA522		3.2	G 1"	84	62	60	56		0.86
3162 04 00			3.5	G 1 1/4"						0.95
3110 32 00	VTA322	30 - 70°C	1.6	G 1"	70	42	52	46		0.53
3110 29 00	VTA322	35 - 60°C	1.2	G 1/2"	70	42	52	46		0.41
3110 06 00			1.5	G 3/4"						0.45
3110 10 00			1.6	G 1"						0.48
3110 47 00	VTA322	45 - 65°C	1.6	G 1"	70	42	52	46		0.55
3162 02 00	VTA522		3.2	G 1"	84	62	60	56	0.86	
3162 05 00			3.5	G 1 1/4"					0.95	
3162 03 00	VTA522	50 - 75°C	3.2	G 1"	84	62	60	56		0.86
3162 06 00			3.5	G 1 1/4"						0.95

➔ ŘADA VTA323, SVĚRNÉ KROUŽKY

Obj. číslo	Označení	Rozsah teplot	Kvs *	Přípojka E	Rozměr				Poznámka	Hmotnost [kg]
					A	B	C	D		
3110 26 00	VTA323	20 - 43°C	1.2	CPF 15 mm	86	50	52	46	1)	0.49
3110 01 00			1.5	CPF 22 mm						0.57
3110 27 00	VTA323	35 - 60°C	1.2	CPF 15 mm	86	50	52	46	1)	0.49
3110 39 00			1.5	CPF 18 mm						0.66
3110 02 00			1.5	CPF 22 mm						0.57

* Hodnota Kvs v m³/h při poklesu tlaku o 1 bar. CPF = svěrné kroužky
Poznámka 1) Součástí dodávky je zpětný ventil pro studenou vodu.

TERMOSTATICKÉ SMĚŠOVACÍ VENTILY ZÁKLADNÍ ŘADA VTA320, 520



VTA520

➔ ŘADA VTA522/VTA523, S ADAPTÉRY

Obj. číslo	Označení	Rozsah teplot	Kvs *	Přípojka F	Rozměr				Poznámka	Hmotnost [kg]
					A	B	C	D		
3162 07 00	VTA522	20 - 43°C	3.0	G 3/4"	164	102	60	56	2)	1.30
3162 13 00	VTA523			CPF 22mm	180	110				1.42
3162 10 00	VTA522		3.4	G 1"	184	112				1.73
3162 16 00	VTA523			CPF 28mm	204	122				1.90
3162 08 00	VTA522	45 - 65°C	3.0	G 3/4"	164	102	60	56	2)	1.30
3162 14 00	VTA523			CPF 22mm	180	110				1.42
3162 11 00	VTA522		3.4	G 1"	184	112				1.73
3162 17 00	VTA523			CPF 28mm	204	122				1.90
3162 09 00	VTA522	50 - 75°C	3.0	G 3/4"	164	102	60	56	2)	1.30
3162 15 00	VTA523			CPF 22mm	180	110				1.42
3162 12 00	VTA522		3.4	G 1"	184	112				1.73
3162 18 00	VTA523			CPF 28mm	204	122				1.90

* Hodnota Kvs v m³/h při poklesu tlaku o 1 bar. CPF = svěrné kroužky
Poznámka 2) Součástí dodávky jsou dva zpětné ventily pro teplou i studenou vodu

PŘÍKLADY INSTALACE

Další informace a příklad zapojení najdete v oddílu katalogu „Jak zvolit správnou instalaci/polohu“.

