

TERMOSTATICKÉ SMĚŠOVACÍ VENTILY ZÁKLADNÍ ŘADA VTA370, 570

Termostatické směšovací ventily ESBE řady VTA370 a VTA570 nabízejí vysokou průtočnost a vysokou funkčnost pro okruhy podlahového vytápění.

OVLÁDÁNÍ

Řada VTA370/VTA570 představuje první volbu pro systémy podlahového vytápění vyžadující ochranu proti opaření*, která je důležitá jak na ochranu potrubí v podlaží, tak samotné podlahy. Tyto ventily jsou vhodné také k předběžnému směšování v instalacích teplé užitkové vody, které vyžadují velmi vysoké průtoky; v takových případech se musí na vodovodní kohoutky nainstalovat další, povinná zařízení na regulaci teploty, která zajistí ochranu v místě odběru.

Řada VTA570 je vhodná také pro chladicí aplikace.

FUNKCE

Asymetrické uspořádání průtoku. Ochrana proti opaření*.

VARIANTY

Sortiment obsahuje široký výběr ventilů dodávaných s redukčními sadami, z nichž každá obsahuje tři redukční tvarovky a dva zpětné ventily, což usnadňuje instalaci a údržbu.

Není-li uvedeno jinak, dodávají se s velkým otočným regulátorem na nastavování teploty místo vrchního krytu.

**) Ochrana proti opaření znamená, že v případě závady na okruhu studené vody se automaticky vypne dodávka teplé vody.*

MÉDIA

Tyto ventily mohou pracovat s následujícími typy médií:

- Uzavřené systémy
- Voda s nemrznoucí přísadou (≤ 50% směs glykolu)



VTA370
Vnější závit



VTA570
Vnější závit



S adaptéry,
čerpadla příruba



S adaptéry,
otočná matice

URČENÍ VENTILŮ

Řada	Rozsah teplot				Applikace
	10 - 30°C	20 - 43°C	35 - 60°C	45 - 65°C	
VTA370					Pitná voda, potrubí
VTA570	○			○	
VTA370					Pitná voda, místo odběru
VTA570					
VTA370					Vytápění slunečními kolektory
VTA570					
VTA370					Chlazení
VTA570	●				
VTA370			●		Podlahové vytápění
VTA570		●		●	

● doporučeno ○ sekundární alternativa

TECHNICKÉ ÚDAJE

Tlaková třída: _____ PN 10

Pracovní tlak: _____ 1.0 MPa (10 bar)

Rozdílový tlak, směšování: VTA370 _____ max. 0.3 MPa (3 bar)

VTA570 _____ max. 0.1 MPa (1 bar)

Graf poklesu tlaku: _____ viz katalog, str. 127

Max. teplota média:

VTA370 _____ 95 °C

VTA570, Rozsah teplot 10 - 30 °C _____ 65 °C

Rozsah teplot: 20 - 43, 45 - 65 °C _____ trvalá 95 °C

_____ dočasná 100 °C

Min. teplota média: _____ 0 °C

Teplotní stabilita:

VTA570 - Rozsah teplot 10 - 30 °C _____ ± 2 °C*

VTA370, VTA570 - Rozsah teplot 20 - 43, 45 - 65 °C ± 3 °C**

Přípojka: _____ Vnější závit, ISO 228/1

* Platí při nezměněném tlaku teplé/studené vody a minimálním průtoku 9 l/min. Minimální rozdíl teplot mezi přívodem studené vody a výstupem smíchané vody 3 °C a doporučený maximální rozdíl teplot mezi zpětným vodním potrubím/přívodem studené vody a výstupem smíchané vody: 10 °C.
** Platí při nezměněném tlaku teplé/studené vody a minimálním průtoku 9 l/min. Minimální rozdíl teplot mezi přívodem teplé vody a výstupem smíchané vody 10 °C a doporučený maximální rozdíl teplot mezi zpětným vodním potrubím/přívodem studené vody a výstupem smíchané vody: 10 °C.

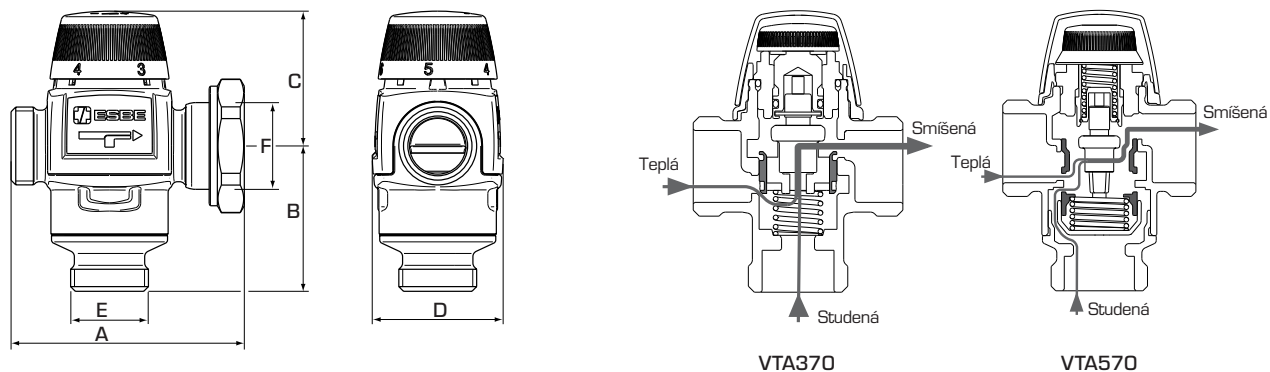
Materiál

Skříň ventilu a ostatní kovové součásti v kontaktu s médiem: _____ mosaz DZR CW602N, odolná proti ztrátě zinku

PED 97/23/EC, článek 3.3

Tlakové zařízení vyhovuje směrnici 97/23/EC o tlakových zařízeních, článku 3.3 (správné konstrukční postupy). Podle této směrnice nebude zařízení označeno žádným symbolem CE.

TERMOSTATICKÉ SMĚŠOVACÍ VENTILY ZÁKLADNÍ ŘADA VTA370, 570



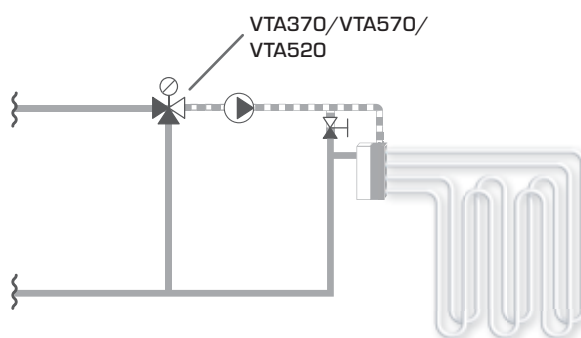
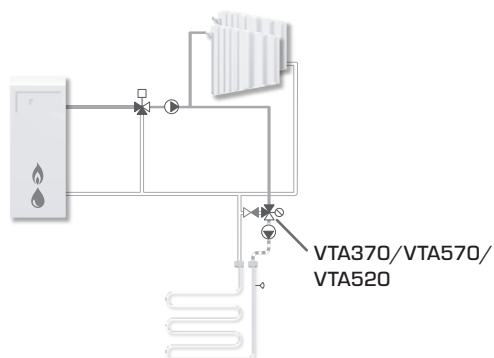
ŘADA VTA372/VTA572, VNĚJŠÍ ZÁVIT

Obj. číslo	Označení	Rozsah teplot	Kvs *	Přípojka E	Rozměr				Poznámka	Hmotnost [kg]
					A	B	C	D		
3170 01 00	VTA572	10 - 30°C	4.5	G 1"	84	62	60	56		0.86
3170 04 00			4.8	G 1¼"						0.95
3110 44 00	VTA372	20 - 43°C	3.4	G 1"	70	42	52	46		0.51
3170 02 00			4.5	G 1"						84
3170 05 00	VTA572	20 - 43°C	4.8	G 1¼"	70	42	52	46		
3110 45 00	VTA372		35 - 60°C	3.4						G 1"
3170 03 00	VTA572	45 - 65°C	4.5	G 1"	84	62	60	56		0.86
3170 06 00			4.8	G 1¼"						0.95

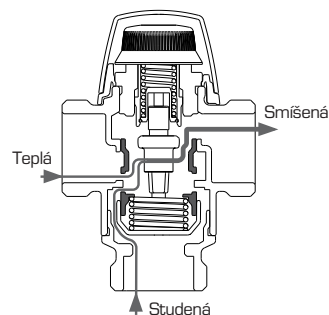
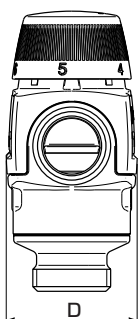
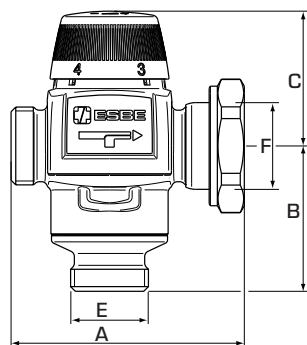
* Hodnota Kvs v m³/h při poklesu tlaku o 1 bar.

PŘÍKLADY INSTALACE

Další informace a příklad zapojení najdete v oddílu katalogu „Jak zvolit správnou instalaci/polohu“.



TERMOSTATICKÉ SMĚŠOVACÍ VENTILY ZÁKLADNÍ ŘADA VTA370, 570



VTA570

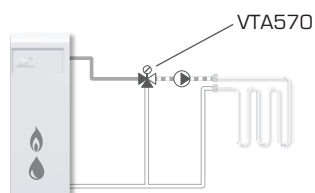
ŘADA VTA577/VTA578, S ADAPTÉRY

Obj. číslo	Označení	Rozsah teplot	Kvs *	Přípojka		Rozměr				Poznámka	Hmotnost [kg]
				E	F	A	B	C	D		
3170 10 00	VTA577	10 - 30°C	4.5	G 1"	PF 1½"	100	62	60	57		0.99
3170 16 00	VTA578			G 1¼"	RN 1"	93			56		
3170 11 00	VTA577	20 - 43°C	4.5	G 1"	PF 1½"	100	62	60	57		0.99
3170 17 00	VTA578			G 1¼"	RN 1"	93			56		
3170 12 00	VTA577	45 - 65°C	4.5	G 1"	PF 1½"	100	62	60	57		0.99
3170 18 00	VTA578			G 1¼"	RN 1"	93			56		

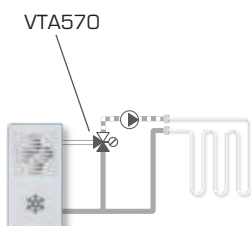
* Hodnota Kvs v m³/h při poklesu tlaku o 1 bar. PF = čerpadla příruba, RN = otočná matice

PŘÍKLADY INSTALACE

Další informace a příklad zapojení najdete v oddílu katalogu „Jak zvolit správnou instalaci/polohu“.



Vytápění



Chlazení

