

OTOČNÉ SMĚŠOVACÍ VENTILY

SERVOPOHONY ŘADA 90 2-BOD.

Servopohony řady 90 jsou určeny k motorizování otočných směšovacích ventilů dimenzí DN 15-50 mm. Řada je vybavena nastavitelnými vačkami, které umožňují zvolit operační úhel v rozmezí 30-180°, což velmi zvyšuje variabilitu a aplikovatelnost této řady. U modelu 92P4 je úhel otáčení 355°.

POPIS

Servopohony řady 90 jsou reverzibilní a dodávány s nastavitelnými vačkami výše uvedeného operačního úhlu. Řady 90 je opatřena pákou pro manuální ovládání a indikátorem aktuální polohy na čelní straně servopohonu. Jsou dostupné varianty s napájením 230 V, popřípadě 24 V s různou dobou běhu dle potřeby viz níže uvedená tabulka. Varianty s 2 bodovým řízením jsou napájeny 230 V a vestavěné relé je správnou volbou, když je servopohon řízen jednoduchým termostatem.



VHODNÉ SMĚŠOVACÍ VENTILY

Servopohony jsou dodávány včetně montážní sady k rotačním směšovacím ventilům ESBE.

- Řada VRG100*
 - Řada VRG200*
 - Řada VRB100*
 - Řada MG
 - Řada G
 - Řada F ≤ DN50
 - Řada BIV
 - Řada H a HG
- *Požadovaný adaptér obj. číslo 1620 0700

MONTÁŽNÍ SADA

Montážní sada pro okamžitou montáž na rotační směšovací ventily ESBE sérií MG, G, F, BIV, H, HG je přiložena. Montážní sadu k ventilům řady VRG a VRB je nutno objednat samostatně.

1605 13 00
Montážní sada 900 (dodáváno se servopohonem)
1605 33 00
montážní sada k ventilům řady VRG a VRB.
1620 07 00
přídavný spínač

DOPLŇKY

Přídavný spínač obj. číslo 9810 0690 (značeno **) viz tabulka na str. 39.



1. K přepnutí servopohonu do manuálního režimu stiskněte knoflík a použijte páku k dosažení požadované polohy

2. Nyní lze pákou manuálně nastavit požadovanou pozici

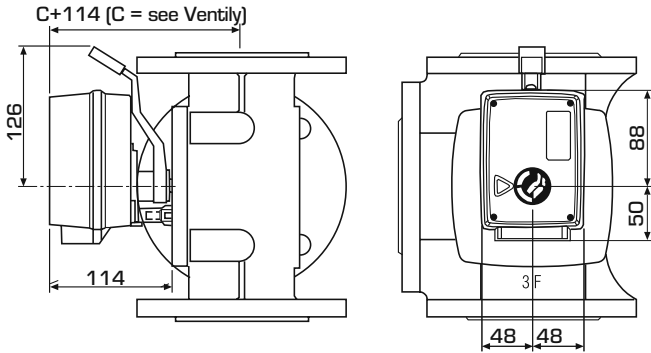


K nastavení do automatického režimu otočte páku do polohy, ve které byl stisknut knoflík. Přepnutí je indikováno cvaknutím převodovky

TECHNICKÁ DATA

Teplota prostředí: _____ max. +55°C
_____ min. -15°C
Příkon: _____ 230 VAC, 5 VA
Krytí: _____ IP 54
Třída ochrany: _____ II
Požadovaný krouticí moment: _____ Viz tabulka
Hmotnost: _____ 0.8 kg

SERVOPOHONY ŘADA 90 2-BOD.



Instalační rozměry pro servopohony řady 90 s ventily řady MG, G, F, T/TM, H/HG a BIV

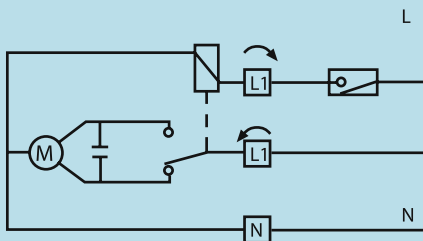
SERVOPOHONY ŘADY 90, 2-BOD. 230 VAC

| Obj. č. | Označení | Napájení | Doba běhu 90° [s] | Požadovaný krouticí moment [Nm] | Řídicí signál * | Poznámka |
|------------|----------|----------|-------------------|---------------------------------|-----------------|-------------------|
| 1205 25 00 | 97 | 230 | 15 | 5 | 2-bod. SPST | S vestavěným relé |
| 1205 26 00 | 98 | 230 | 60 | 15 | 2-bod. SPST | S vestavěným relé |

*2-bod. SPST = Jeden kontakt, jeden směr

EL. ZAPOJENÍ

Servopohon by měl být zapojený s multi kontaktním spínačem v pevné instalaci.



Servopohony s vestavěným relé, obj. č. 1205 25 00, 1205 26 00

Směr otáčení lze měnit kontaktem po sejmutí horního víka servopohonu.