

OTOČNÉ SMĚŠOVACÍ VENTILY

SERVOPOHONY ŘADA 90 3-BOD.

Servopohony řady 90 jsou určeny k motorizování otočných směšovacích ventilů dimenzí DN 15-50 mm. Řada je vybavena nastavitelnými vačkami, které umožňují zvolit operační úhel v rozmezí 30-180°, což velmi zvyšuje variabilitu a aplikovatelnost této řady. U modelu 92P4 je úhel otáčení 355°.

POPIS

Servopohony řady 90 jsou reverzibilní a dodávány s nastavitelnými vačkami výše uvedeného operačního úhlu. Řady 90 je opatřena pákou pro manuální ovládání a indikátorem aktuální polohy na čelní straně servopohonu. Jsou napájeny 24 V a řízeny proporcionálním signálem s různou dobou běhu dle potřeby viz tabulka na str. 37.



VHODNÉ SMĚŠOVACÍ VENTILY

Servopohony jsou dodávány včetně montážní sady k rotačním směšovacím ventilům ESBE.

- Řada VRG100*
 - Řada VRG200*
 - Řada VRB100*
 - Řada MG
 - Řada G
 - Řada F ≤ DN50
 - Řada BIV
 - Řada H a HG
- *Požadovaný adaptér obj.číslo 1620 0700

MONTÁŽNÍ SADA

Montážní sada pro okamžitou montáž na rotační směšovací ventily ESBE sérií MG, G, F, BIV, H, HG je přiložena. Montážní sadu k ventilům řady VRG a VRB je nutno objednat samostatně.

1605 13 00

Montážní sada 900 (dodáváno se servopohonem)

1605 33 00

montážní sada k ventilům řady VRG a VRB.

1620 07 00

přídavný spínač

DOPLŇKY

Přídavný spínač obj. číslo 9810 0690 (značeno **) viz tabulka na str. 37.



1. K přepnutí servopohonu do manuálního režimu stiskněte knoflík a použijte páku k dosažení požadované polohy

2. Nyní lze pákou manuálně nastavit požadovanou pozici

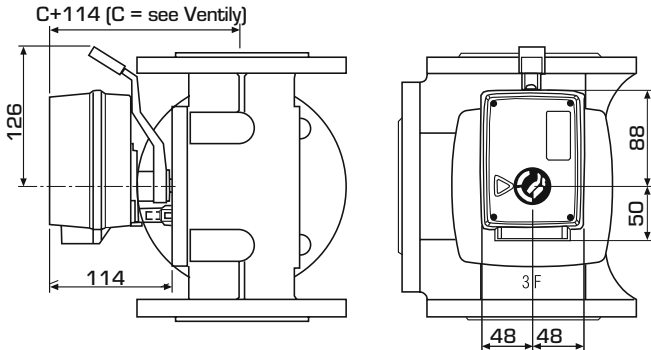


3. K nastavení do automatického režimu otočte páku do polohy, ve které byl stisknut knoflík. Přepnutí je indikováno cvaknutím převodovky

TECHNICKÁ DATA

Teplota prostředí: _____ max. +55°C
_____ min. -15°C
Příkon: _____ Servopohony 24 VAC, 2 VA
_____ Servopohony 230 VAC, 5 VA
Krytí: _____ IP 54
Třída ochrany: _____ II
Požadovaný krouticí moment: _____ Viz tabulka
Hmotnost: _____ 0.8 kg

SERVOPOHONY ŘADA 90 3-BOD.



Instalační rozměry pro servopohony řady 90 s ventily řady MG, G, F, T/TM, H/HG a BIV

SERVOPOHONY ŘADA 90, 3-BOD. 24 VAC

Obj. č.	Označení	Napájení [VAC]	Doba běhu 90° [s]	Požadovaný krouticí moment [Nm]	Řídicí signál *	Poznámka
1205 02 00	91	24	15	5	3-bod. SPDT	Volitelný přídatný spínač **
1205 06 00	92	24	60	15	3-bod. SPDT	Volitelný přídatný spínač **
1205 07 00	92-2	24	120	15	3-bod. SPDT	Volitelný přídatný spínač **
1205 13 00	93	24	240	15	3-bod. SPDT	Volitelný přídatný spínač **
1205 04 00	91M	24	15	5	3-bod. SPDT	S přídatným mikrospínačem
1205 11 00	92M	24	60	15	3-bod. SPDT	S přídatným mikrospínačem

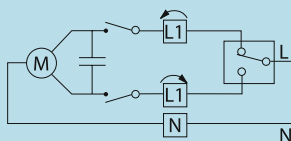
SERVOPOHONY ŘADA 90, 3-BOD. 230 VAC

Obj. č.	Označení	Napájení [VAC]	Doba běhu 90° [s]	Požadovaný krouticí moment [Nm]	Řídicí signál *	Poznámka
1205 09 00	92-2M	24	120	15	3-bod. SPDT	S přídatným mikrospínačem
1205 15 00	93M	24	240	15	3-bod. SPDT	S přídatným mikrospínačem
1205 17 00	94	230	15	5	3-bod. SPDT	Volitelný přídatný spínač **
1205 19 00	95	230	60	15	3-bod. SPDT	Volitelný přídatný spínač **
1205 20 00	95-2	230	120	15	3-bod. SPDT	Volitelný přídatný spínač **
1205 23 00	96	230	240	15	3-bod. SPDT	Volitelný přídatný spínač **
1205 18 00	94M	230	15	5	3-bod. SPDT	S přídatným mikrospínačem
1205 22 00	95M	230	60	15	3-bod. SPDT	S přídatným mikrospínačem
1205 21 00	95-2M	230	120	15	3-bod. SPDT	S přídatným mikrospínačem
1205 24 00	96M	230	240	15	3-bod. SPDT	S přídatným mikrospínačem

* 3-bod. SPDT = Jeden kontakt, dva směry

EL. ZAPOJENÍ

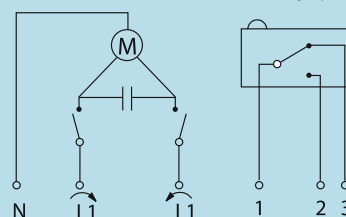
Servopohon by měl být zapojený s vícepólovým spínačem v pevné instalaci.



Servopohony, Obj. č.

1205 02 00, 1205 06 00,
1205 07 00, 1205 13 00,
1205 17 00, 1205 19 00,
1205 20 00, 1205 23 00

Přídatný spínač



Servopohony S přídatným mikrospínačem, Obj. č.

1205 (04) 00, (09), (11), (15), (18), (21), (22), (24)
Tyto servopohony jsou dodávány s jedním přídatným mikrospínačem.

K nastavení spínací polohy sejměte horní kryt a nastavte spínací vačku do požadované polohy.