
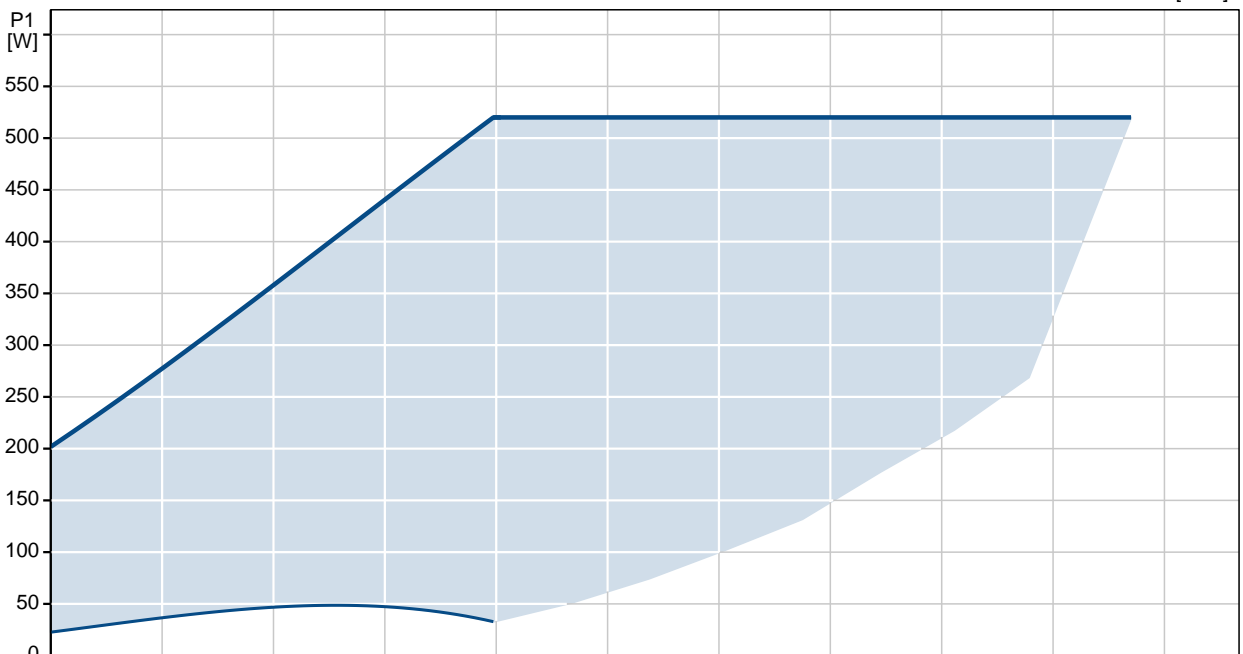
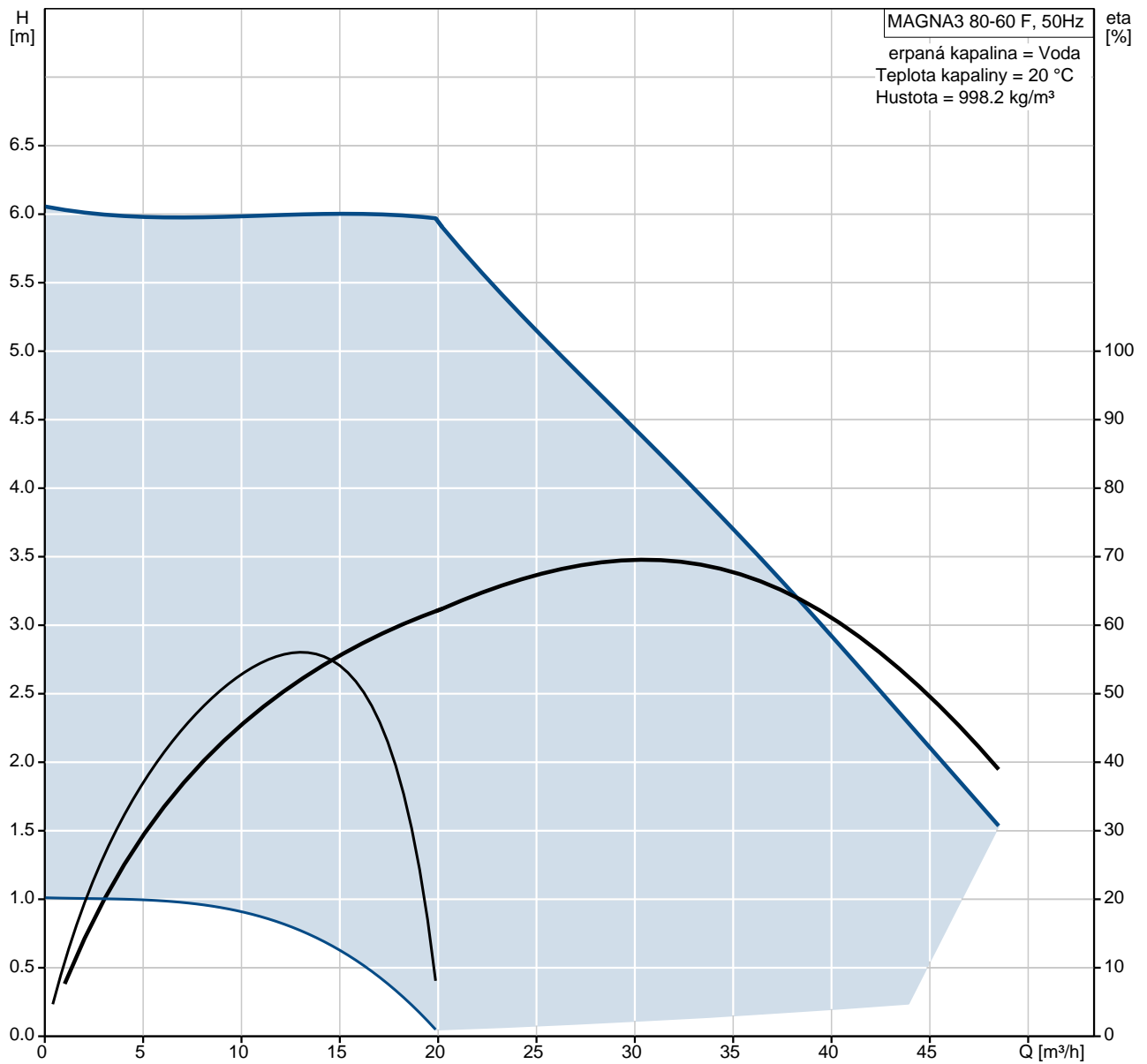


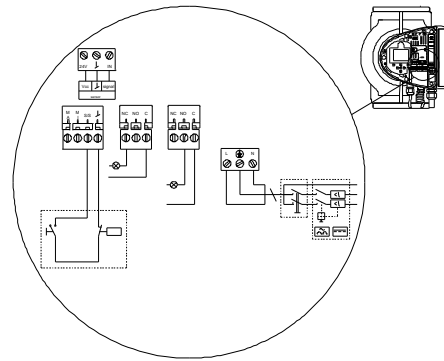
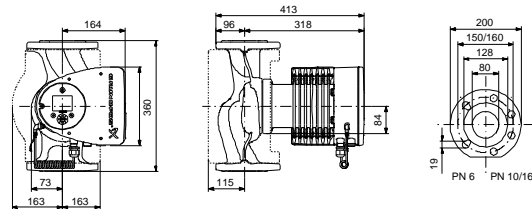
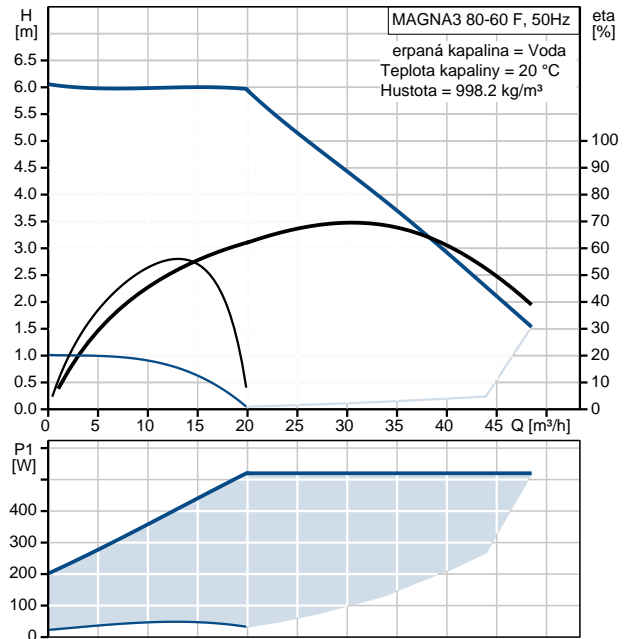
Pozice	Počet	Popis
	1	<p data-bbox="357 163 560 194">MAGNA3 80-60 F</p> <div data-bbox="408 293 692 524" style="text-align: center;">  </div> <p data-bbox="748 595 1230 618" style="text-align: center;">Pozn.: obr. výrobku se může lišit od skuteč. výrobku</p> <p data-bbox="357 627 603 656">Výrobní číslo: 97924307</p> <p data-bbox="357 685 692 714">MAGNA3 – více než jen čerpadlo.</p> <p data-bbox="357 743 1445 822">Se svou bezkonkurenční úroveňí inovací, obsáhlým výrobním programem, zabudovanými komunikačními možnostmi a funkcionalitami, které mohou ušetřit náklady na které komponenty v systému, je MAGNA3 ideální pro dosažení maximálního výkonu v systémech budov.</p> <p data-bbox="357 828 1414 884">Toto čerpadlo se perfektně hodí jak pro vytápění tak i chlazení v téměř všech projektech budov - starých nebo nových.</p> <p data-bbox="357 913 1434 1021">MAGNA3 je mokroběžné čerpadlo, tj. čerpadlo a motor tvoří jednu jednotku, bez ucpávky. Ložiska jsou mazána erpanou kapalinou. Inovativní upínací spona s pouze jedním šroubem umožňuje snadnou změnu polohy hlavy čerpadla. MAGNA3 nevyžaduje žádnou údržbu a poskytuje extrémně nízké náklady během životního cyklu čerpadla.</p> <p data-bbox="357 1059 801 1088">Charakteristické rysy čerpadla MAGNA3:</p> <ul data-bbox="357 1090 1110 1386" style="list-style-type: none"> • řídicí jednotka ve svorkovnici • ovládací panel s tenkým displejem na svorkovnici • svorkovnice připravena pro volitelné CIM moduly • zabudovaný snímač diferenčního tlaku a teploty • litinové těleso čerpadla (dle modelu čerpadla) • oddělovací vložka rotoru z kompozitu zesíleného uhlíkovými vlákny • opěrná deska ložiska a plášť rotoru z korozivzdorné oceli • hliníkové těleso statoru • vzduchem chlazená elektronika • čerpadlo je jednofázové. <p data-bbox="357 1417 590 1447">Charakteristické rysy</p> <ul data-bbox="357 1449 1165 1771" style="list-style-type: none"> • AUTOADAPT • FLOWADAPT a FLOWLIMIT • Regulace na proporcionální tlak • Regulace na konstantní tlak • Regulace na konstantní teplotu • Konstantní křivky • Max. nebo min. křivka • Automatický redukovaný nominální provoz • Není nutná externí motorová ochrana • Pro vytápění jsou dodávány tepelněizolační kryty jako součást dodávky • Velký teplotní rozsah <p data-bbox="357 1803 496 1832">Komunikace</p> <ul data-bbox="357 1834 828 1982" style="list-style-type: none"> • bezdrátová komunikace Grundfos GO • fieldbus komunikace pomocí modulů CIM • digitální vstupy • reléové výstupy • analogový vstup <p data-bbox="357 2013 683 2042">Motor a elektronická jednotka</p>

Pozice	Podstava	Popis
		<p>MAGNA3 obsahuje 4-pólový, synchronní motor s trvalými magnety (PM motor). Tento typ motoru má vyšší účinnost než standardní asynchronní motor. Otáčky jsou řízeny integrovaným frekvenčním měničem.</p> <p>Čerpadlo obsahuje integrovaný snímač diferenčního tlaku a teploty.</p> <p>Kapalina: Operovaná kapalina: Voda Rozsah teploty kapaliny: -10 .. 110 °C Teplota kapaliny: 20 °C Hustota: 998.2 kg/m³</p> <p>Techn.: Teplotní třída TF: 110 Schval. značky na typovém štítku: CE,VDE,PCT</p> <p>Materiály: Těleso čerpadla: Litina EN-GJL-250 ASTM A48-250B Oběžné kolo: PES 30%GF</p> <p>Instalace: Rozsah okolní teploty: 0 .. 40 °C Max. provozní tlak: 6 bar Standardní přírubka: DIN Potrubní přípojka: DN 80 PN pro potrubní přípojku: PN6 Vzdálenost mezi sacím a výtlačným hrdlem: 360 mm</p> <p>Elektrické údaje: Příkon - P1: 24 .. 530 W Max. spotřeba el. proudu: 0.26 .. 2.35 A Frekvence el. sítě: 50 Hz Jmenovité napětí: 1 x 230 V Krytí (IEC 34-5): X4D Třída izolace (IEC 85): F</p> <p>Jiné: Štítek: Grundfos Blueflux Energet. účinnost (EEI): 0.17 Čistá hmotnost: 26.7 kg Hrubá hmotnost: 29.1 kg Provozní objem: 0.072 m³</p>

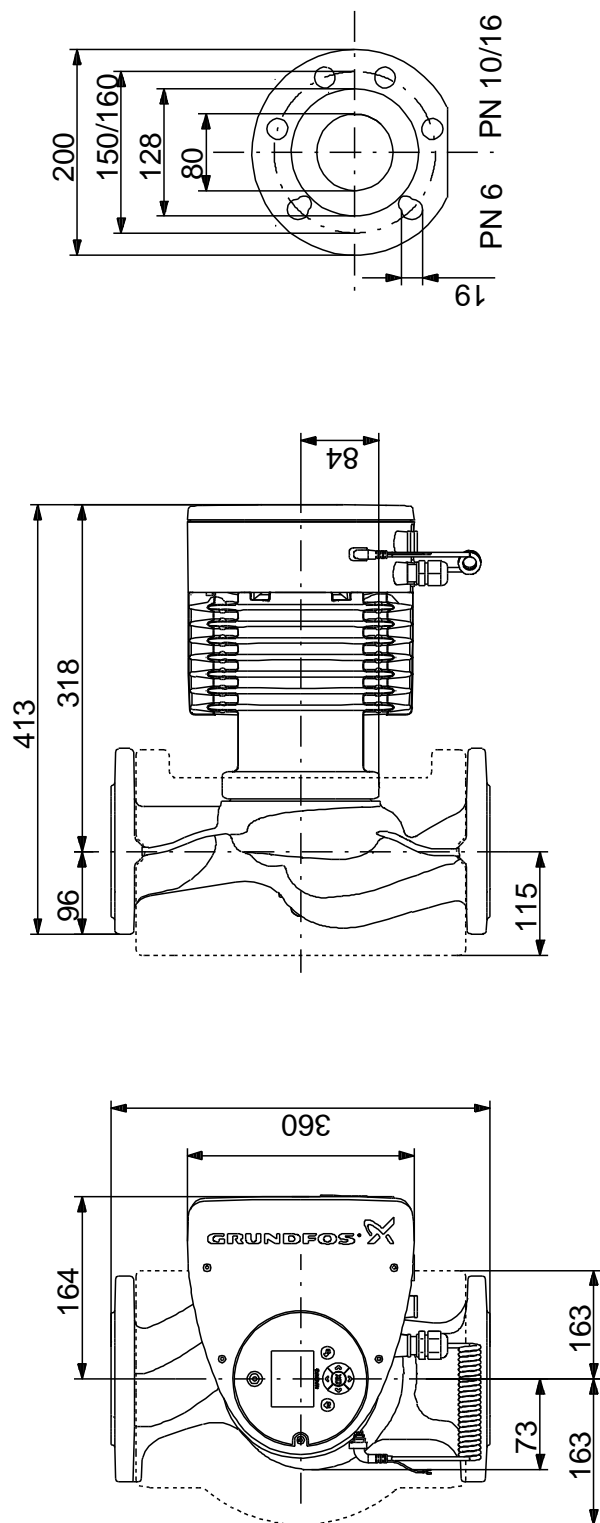
97924307 MAGNA3 80-60 F 50 Hz



Popis	Hodnota
Název výrobku:	MAGNA3 80-60 F
Íslo výrobku:	97924307
EAN kód:	5710626493821
Techn.:	
Max. dopravní výška:	60 dm
Teplotní tíída TF:	110
Schval. zna ky na typovém štítku:	CE, VDE, PCT
Model:	A
Materiály:	
T leso erpadla:	Litina EN-GJL-250 ASTM A48-250B
Ob žné kolo:	PES 30%GF
Instalace:	
Rozsah okolní teploty:	0 .. 40 °C
Max. provozní tlak:	6 bar
Standardní pííruba:	DIN
Potrubi ní píípojka:	DN 80
PN pro potrubní píípojku:	PN6
Vzdálenost mezi sacím a výtlá níým hrdlem:	360 mm
Kapalina:	
erpaná kapalina:	Voda
Rozsah teploty kapaliny:	-10 .. 110 °C
Teplota kapaliny:	20 °C
Hustota:	998.2 kg/m ³
Elektrické údaje:	
P íkon - P1:	24 .. 530 W
Max. spot eba el. proudu:	0.26 .. 2.35 A
Frekvence el. síít :	50 Hz
Jmenovité nap tí:	1 x 230 V
Krytí (IEC 34-5):	X4D
T íída izolace (IEC 85):	F
Jiné:	
Štítek:	Grundfos Blueflux
Energet. úinnost (EEI):	0.17
Ístá hmotnost:	26.7 kg
Hrubá hmotnost:	29.1 kg
P epravní objem:	0.072 m ³

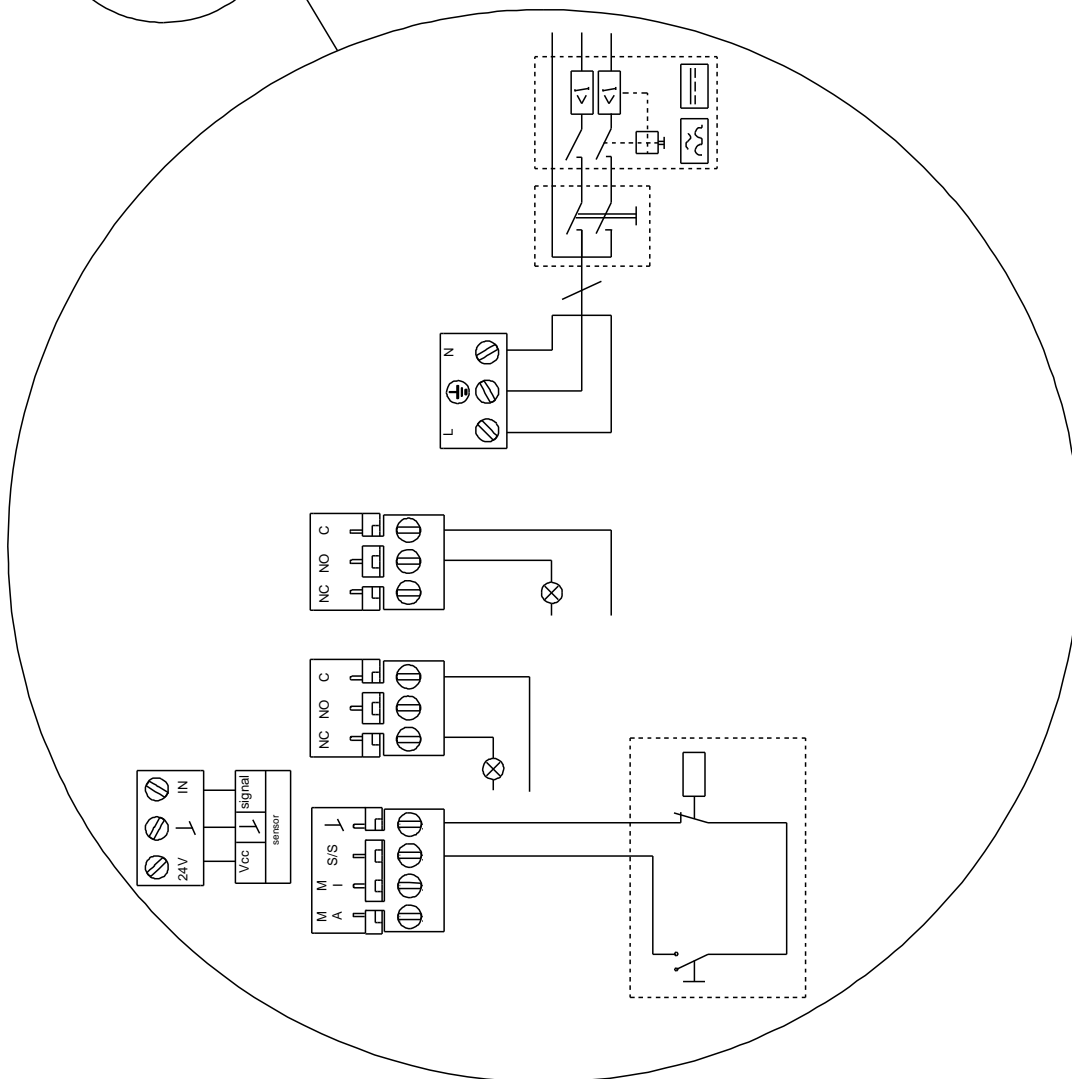
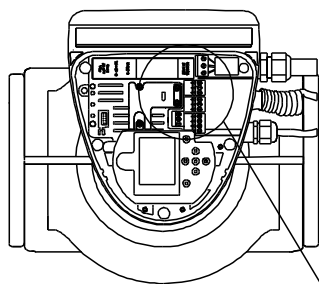


97924307 MAGNA3 80-60 F 50 Hz



Poznámka! Všechny jednotky musí být v[mm] jestliže není uvedeno jinak.
 Poznámka: tento zjednodušený rozměrový náčrtek nezobrazuje všechny detaily.

97924307 MAGNA3 80-60 F 50 Hz



Upozornění! Všechny jednotky jsou v [mm], pokud není uvedeno jinak!