
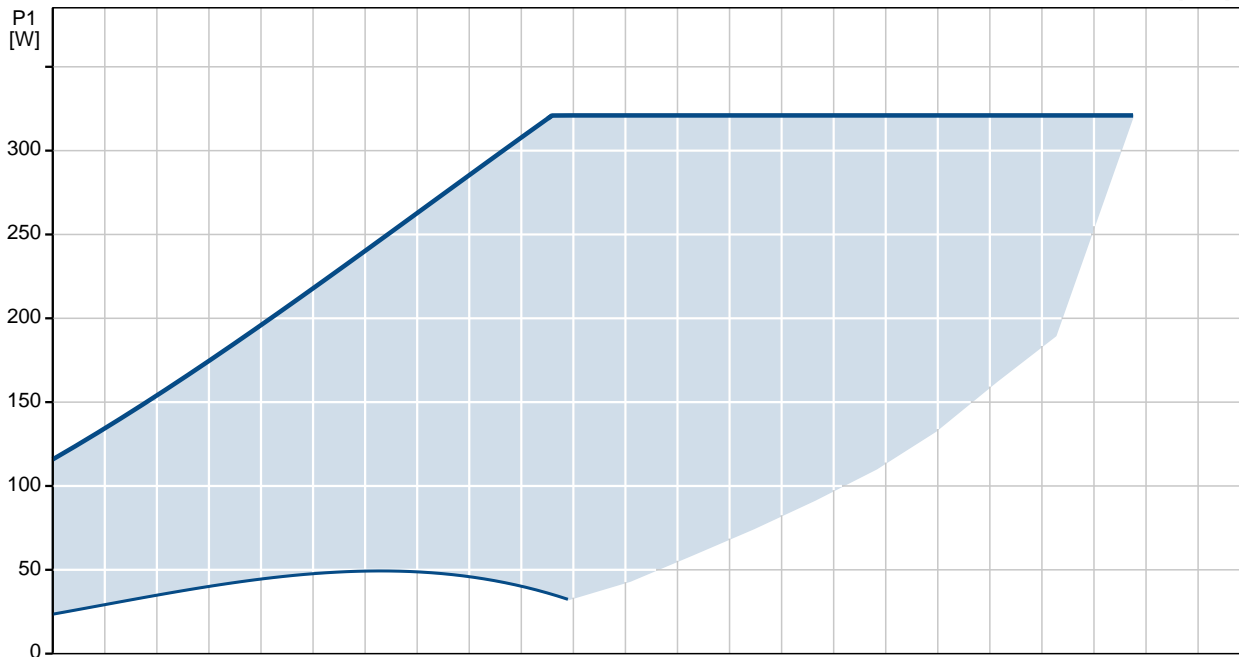
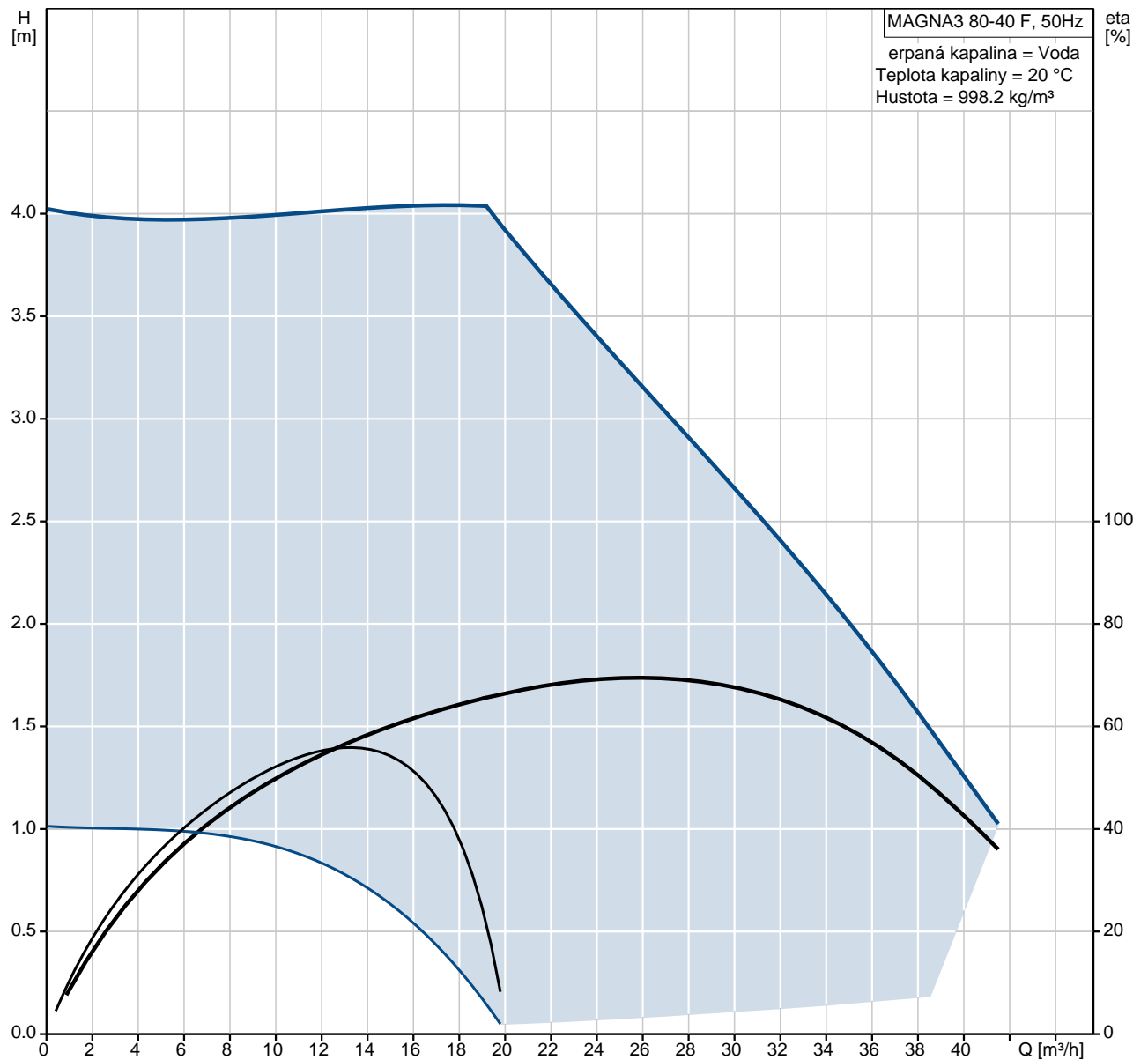


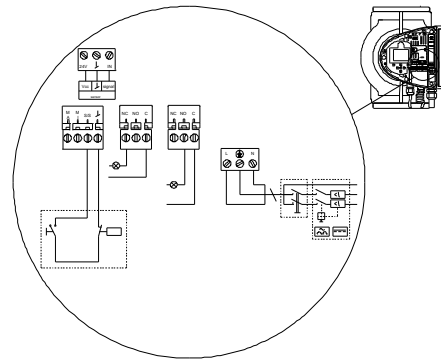
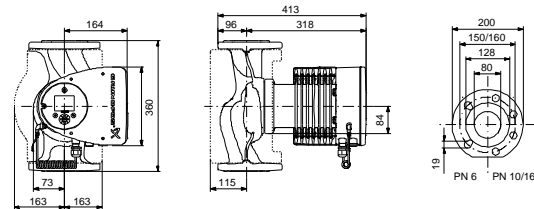
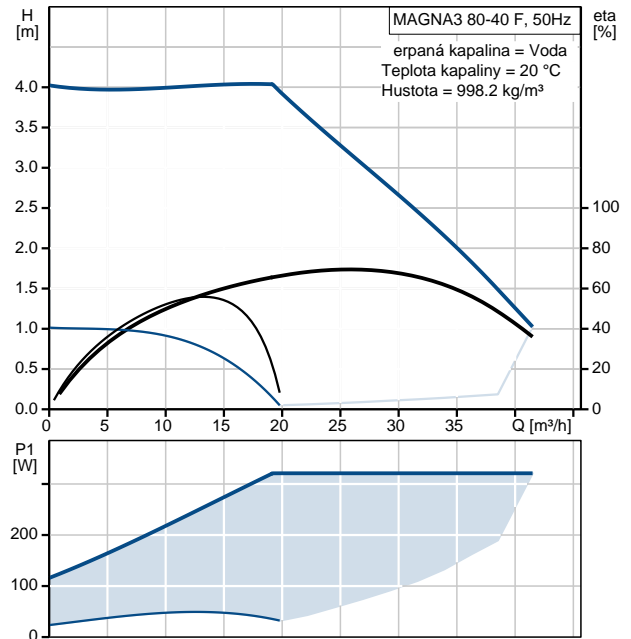
Pozice	Počet	Popis
	1	<p data-bbox="357 163 560 190"><b>MAGNA3 80-40 F</b></p> <div data-bbox="408 293 692 524">  </div> <p data-bbox="748 595 1230 618">Pozn.: obr. výrobku se může lišit od skuteč. výrobku</p> <p data-bbox="357 627 604 654">Výrobní číslo: <a href="https://www.grundfos.com/en/Products/80-40-F-MAGNA3-Circulator-Pump">97924316</a></p> <p data-bbox="357 685 692 712">MAGNA3 – více než jen čerpadlo.</p> <p data-bbox="357 743 1445 824">Se svou bezkonkurenční úroveňí inovací, obsáhlým výrobním programem, zabudovanými komunikačními možnostmi a funkcionalitami, které mohou ušetřit náklady na které komponenty v systému, je MAGNA3 ideální pro dosažení maximálního výkonu v systémech budov.</p> <p data-bbox="357 833 1414 887">Toto čerpadlo se perfektně hodí jak pro vytápění tak i chlazení v téměř všech projektech budov - starých nebo nových.</p> <p data-bbox="357 918 1433 1021">MAGNA3 je mokroběžné čerpadlo, tj. čerpadlo a motor tvoří jednu jednotku, bez ucpávky. Ložiska jsou mazána erpanou kapalinou. Inovativní upínací spona s pouze jedním šroubem umožňuje snadnou změnu polohy hlavy čerpadla. MAGNA3 nevyžaduje žádnou údržbu a poskytuje extrémně nízké náklady během životního cyklu čerpadla.</p> <p data-bbox="357 1061 799 1088">Charakteristické rysy čerpadla MAGNA3:</p> <ul data-bbox="357 1093 1110 1384" style="list-style-type: none"> <li>• řídicí jednotka ve svorkovnici</li> <li>• ovládací panel s tenkým displejem na svorkovnici</li> <li>• svorkovnice připravena pro volitelné CIM moduly</li> <li>• zabudovaný snímač diferenčního tlaku a teploty</li> <li>• litinové těleso čerpadla (dle modelu čerpadla)</li> <li>• oddělovací vložka rotoru z kompozitu zesíleného uhlíkovými vlákny</li> <li>• opěrná deska ložiska a plášť rotoru z korozivzdorné oceli</li> <li>• hliníkové těleso statoru</li> <li>• vzduchem chlazená elektronika</li> <li>• čerpadlo je jednofázové.</li> </ul> <p data-bbox="357 1420 592 1447">Charakteristické rysy</p> <ul data-bbox="357 1451 1161 1774" style="list-style-type: none"> <li>• AUTOADAPT</li> <li>• FLOWADAPT a FLOWLIMIT</li> <li>• Regulace na proporcionální tlak</li> <li>• Regulace na konstantní tlak</li> <li>• Regulace na konstantní teplotu</li> <li>• Konstantní křivky</li> <li>• Max. nebo min. křivka</li> <li>• Automatický redukovaný nominální provoz</li> <li>• Není nutná externí motorová ochrana</li> <li>• Pro vytápění jsou dodávány tepelněizolační kryty jako součást dodávky</li> <li>• Velký teplotní rozsah</li> </ul> <p data-bbox="357 1809 496 1836">Komunikace</p> <ul data-bbox="357 1841 826 1984" style="list-style-type: none"> <li>• bezdrátová komunikace Grundfos GO</li> <li>• fieldbus komunikace pomocí modulů CIM</li> <li>• digitální vstupy</li> <li>• reléové výstupy</li> <li>• analogový vstup</li> </ul> <p data-bbox="357 2016 683 2042">Motor a elektronická jednotka</p>

Pozice	Podíl	Popis
		<p>MAGNA3 obsahuje 4-pólový, synchronní motor s trvalými magnety (PM motor). Tento typ motoru má vyšší účinnost než standardní asynchronní motor. Otáčky jsou řízeny integrovaným frekvenčním měničem.</p> <p>Čerpadlo obsahuje integrovaný snímač diferenčního tlaku a teploty.</p> <p><b>Kapalina:</b>  Čerpaná kapalina: Voda  Rozsah teploty kapaliny: -10 .. 110 °C  Teplota kapaliny: 20 °C  Hustota: 998.2 kg/m<sup>3</sup></p> <p><b>Techn.:</b>  Teplotní třída TF: 110  Schval. značky na typovém štítku: CE,VDE,PCT</p> <p><b>Materiály:</b>  Těleso čerpadla: Litina  EN-GJL-250  ASTM A48-250B  Oběžné kolo: PES 30%GF</p> <p><b>Instalace:</b>  Rozsah okolní teploty: 0 .. 40 °C  Max. provozní tlak: 10 bar  Standardní přírub: DIN  Potrubní přípojka: DN 80  PN pro potrubní přípojku: PN10  Vzdálenost mezi sacím a výtlačným hrdlem: 360 mm</p> <p><b>Elektrické údaje:</b>  Příkon - P1: 24 .. 326 W  Max. spotřeba el. proudu: 0.26 .. 1.47 A  Frekvence el. sítě: 50 Hz  Jmenovitá napětí: 1 x 230 V  Krytí (IEC 34-5): X4D  Třída izolace (IEC 85): F</p> <p><b>Jiné:</b>  Štítek: Grundfos Blueflux  Energet. účinnost (EEI): 0.17  Čistá hmotnost: 26.7 kg  Hrubá hmotnost: 29.1 kg  Pracovní objem: 0.072 m<sup>3</sup></p>

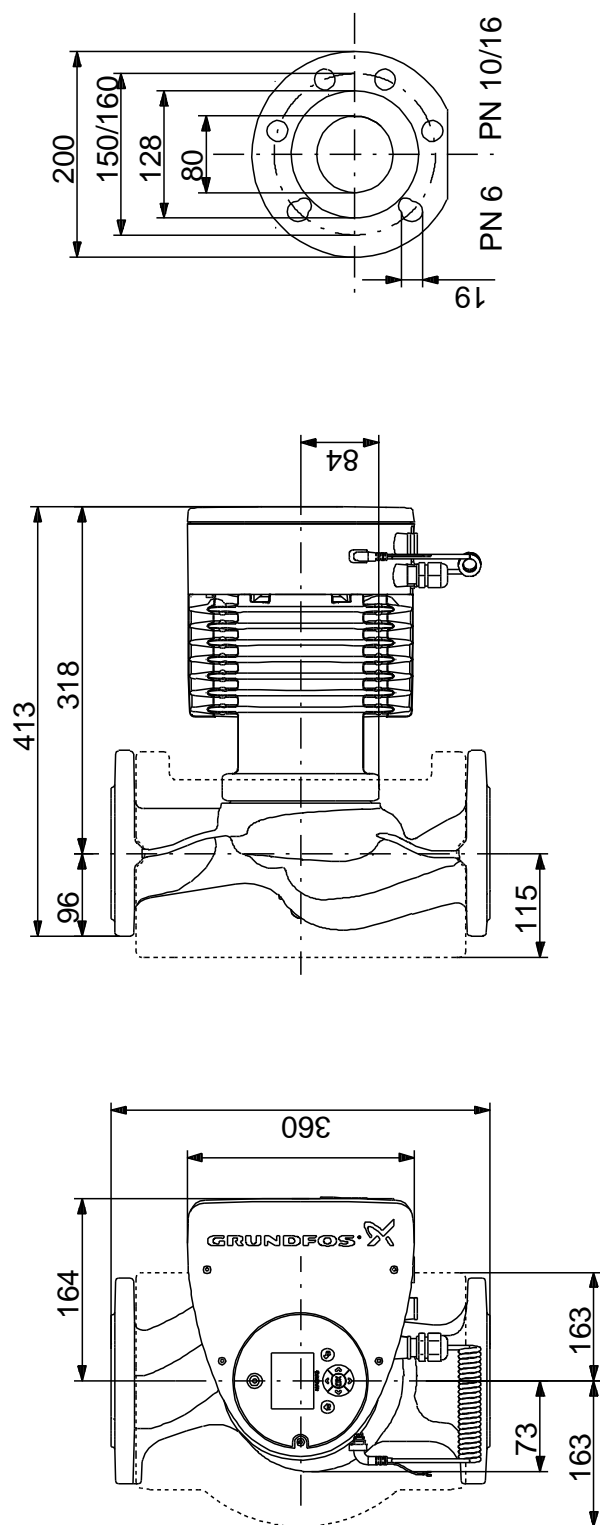
# 97924316 MAGNA3 80-40 F 50 Hz



Popis	Hodnota
Název výrobku:	MAGNA3 80-40 F
Íslo výrobku:	97924316
EAN kód:	5710626493913
<b>Techn.:</b>	
Max. dopravní výška:	40 dm
Teplotní tída TF:	110
Schval. zna ky na typovém štítku:	CE, VDE, PCT
Model:	A
<b>Materiály:</b>	
T leso erpadla:	Litina EN-GJL-250 ASTM A48-250B
Ob žné kolo:	PES 30%GF
<b>Instalace:</b>	
Rozsah okolní teploty:	0 .. 40 °C
Max. provozní tlak:	10 bar
Standardní p íruba:	DIN
Potrubi p ípojka:	DN 80
PN pro potrubní p ípojku:	PN10
Vzdálenost mezi sacím a výtla ným hrdlem:	360 mm
<b>Kapalina:</b>	
erpaná kapalina:	Voda
Rozsah teploty kapaliny:	-10 .. 110 °C
Teplota kapaliny:	20 °C
Hustota:	998.2 kg/m <sup>3</sup>
<b>Elektrické údaje:</b>	
P íkon - P1:	24 .. 326 W
Max. spot eba el. proudu:	0.26 .. 1.47 A
Frekvence el. síť :	50 Hz
Jmenovité nap tí:	1 x 230 V
Krytí (IEC 34-5):	X4D
Tída izolace (IEC 85):	F
<b>Jiné:</b>	
Štítek:	Grundfos Blueflux
Energet. úinnost (EEI):	0.17
Ístá hmotnost:	26.7 kg
Hrubá hmotnost:	29.1 kg
P epravní objem:	0.072 m <sup>3</sup>

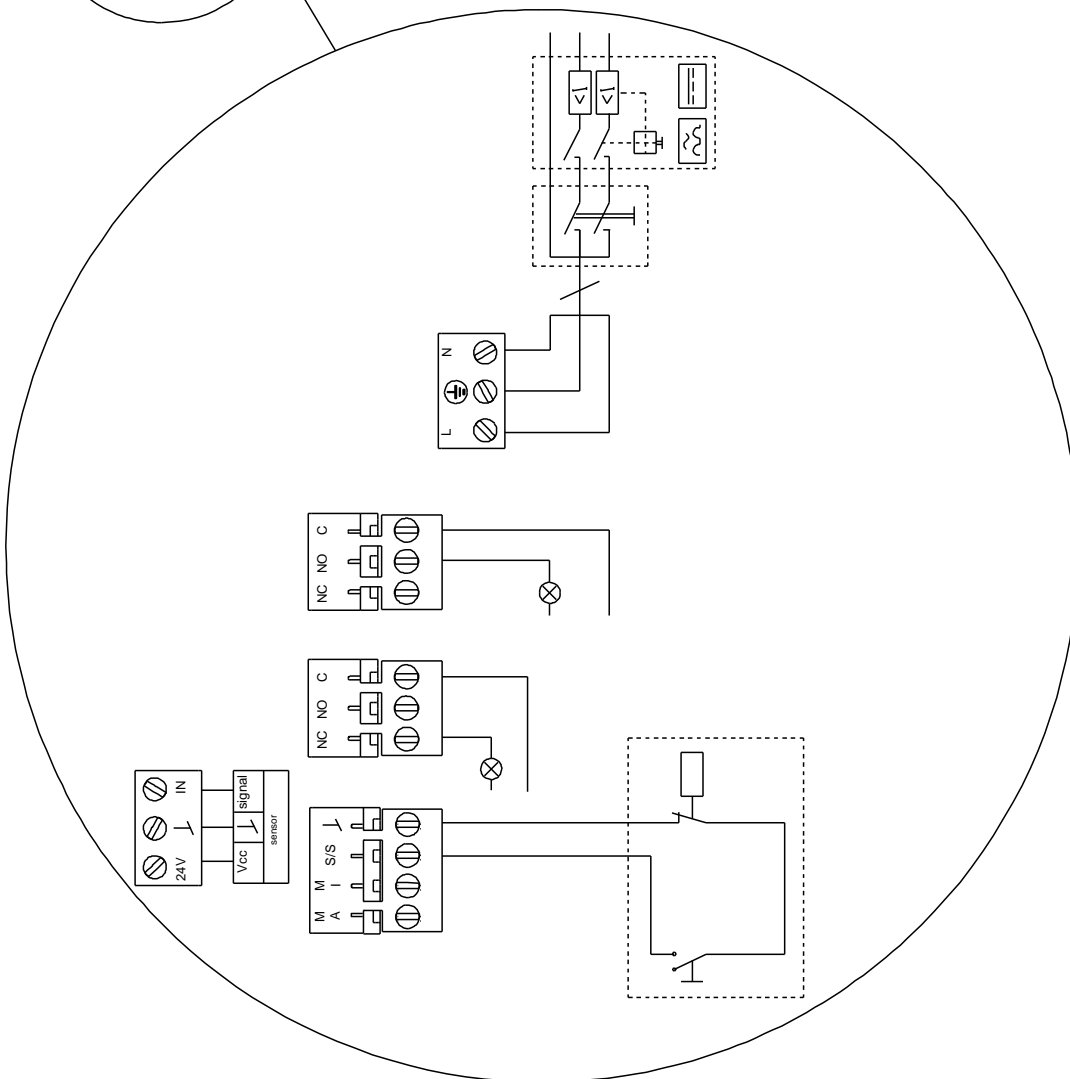
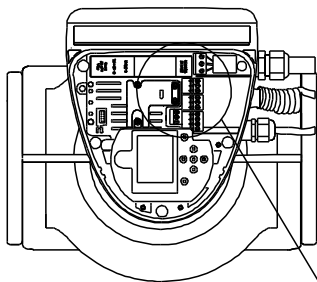


97924316 MAGNA3 80-40 F 50 Hz



Poznámka! Všechny jednotky musí být v[mm] jestliže není uvedeno jinak.  
 Poznámka: tento zjednodušený rozměrový náčrtek nezobrazuje všechny detaily.

# 97924316 MAGNA3 80-40 F 50 Hz



Upozornění! Všechny jednotky jsou v [mm], pokud není uvedeno jinak!