
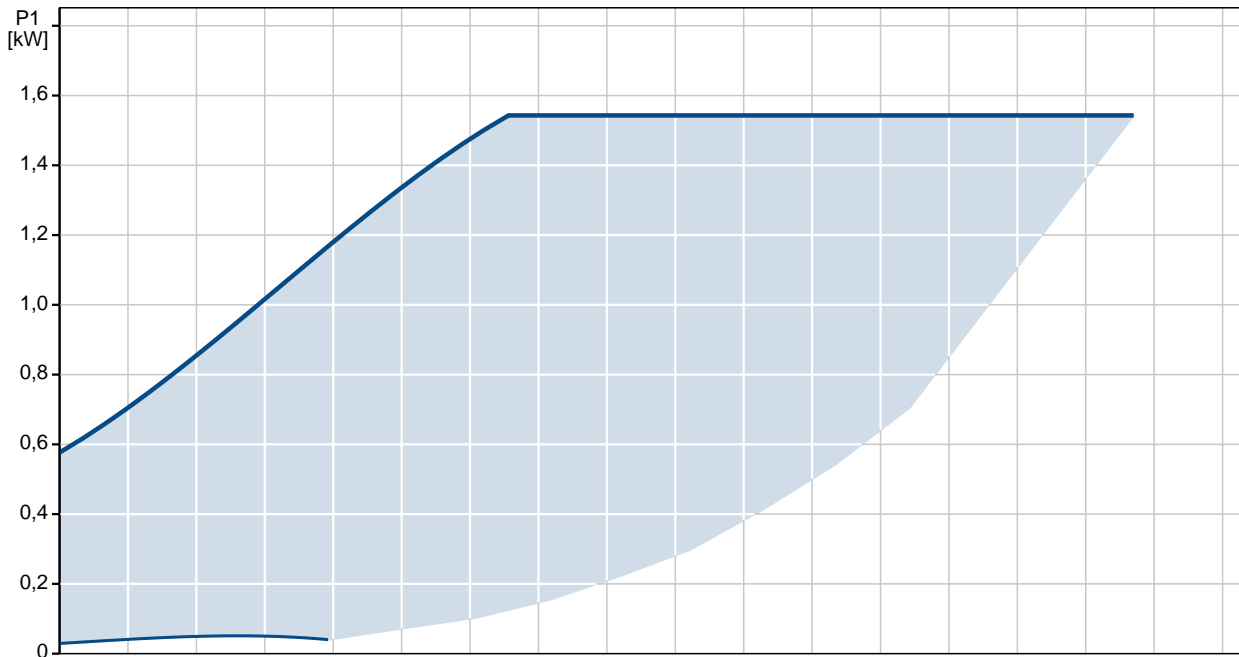
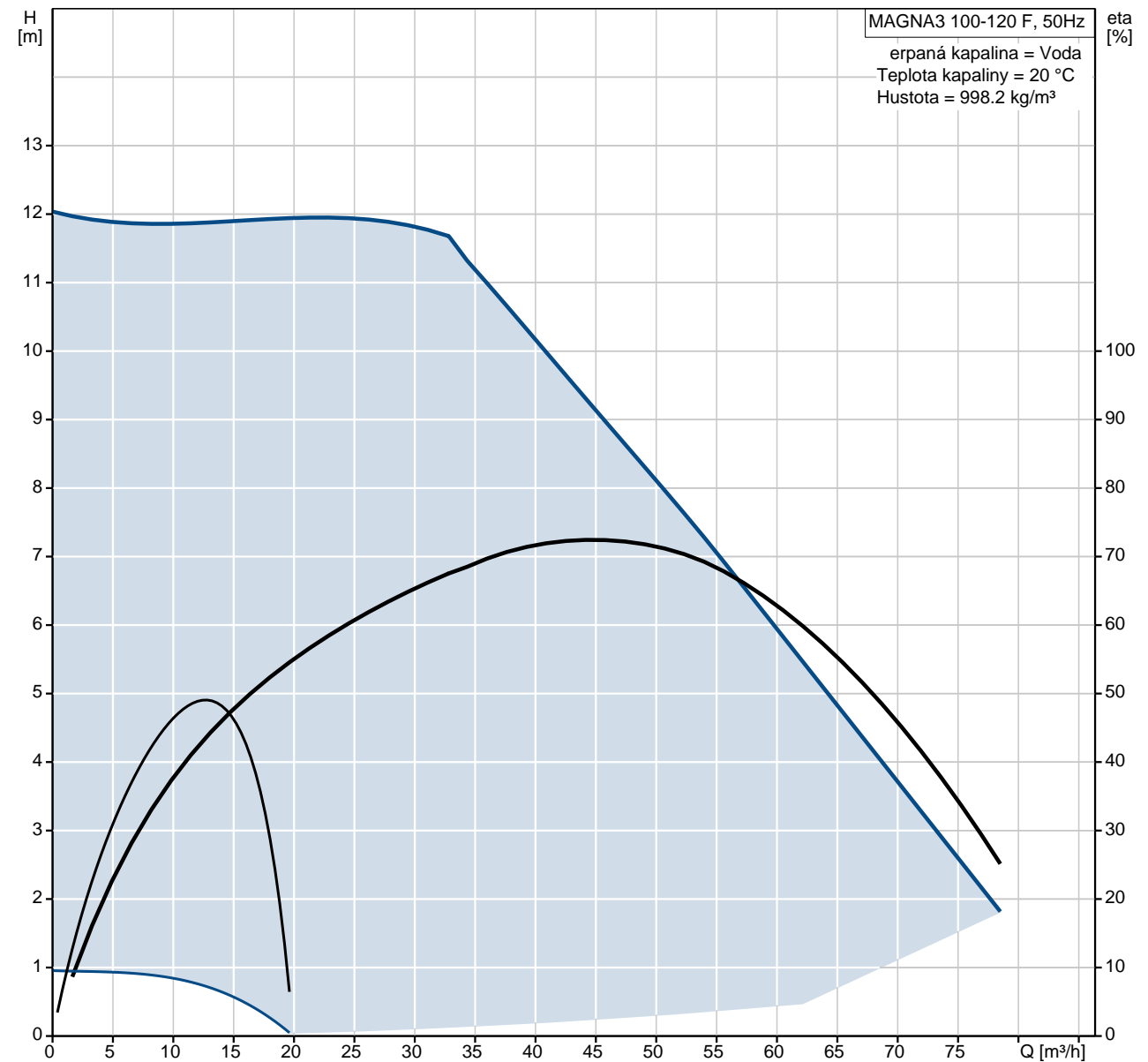


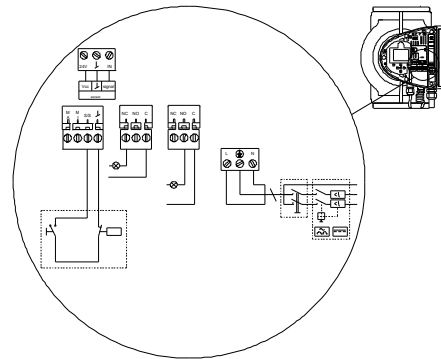
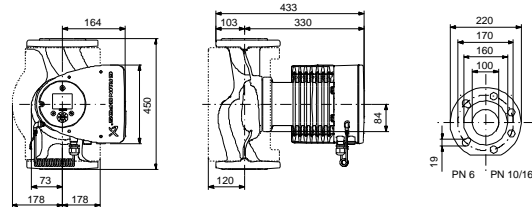
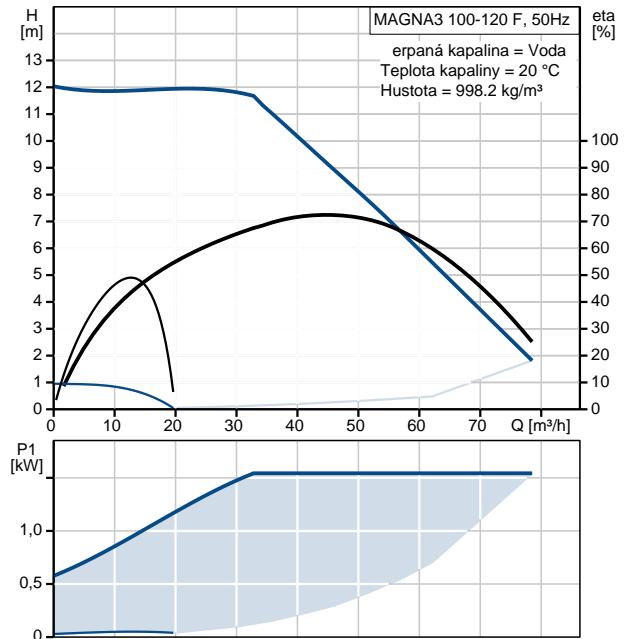
| Pozice | Počet | Popis |
|--------|-------|--|
| | 1 | <p data-bbox="357 163 587 190">MAGNA3 100-120 F</p> <div data-bbox="408 293 692 524" style="text-align: center;">  </div> <p data-bbox="748 595 1232 618" style="text-align: center;">Pozn.: obr. výrobku se může lišit od skuteč. výrobku</p> <p data-bbox="357 627 604 654">Výrobní číslo: 97924325</p> <p data-bbox="357 685 692 712">MAGNA3 – více než šperadlo.</p> <p data-bbox="357 743 1445 824">Se svou bezkonkurenční úšinností, obsáhlým výrobním programem, zabudovanými komunikačními možnostmi a funkcionalitami, které mohou ušetřit některé komponenty v systému, je MAGNA3 ideální pro dosažení maximálního výkonu v systémech budov.</p> <p data-bbox="357 833 1414 887">Toto šperadlo se perfektně hodí jak pro vytápění tak i chlazení v téměř všech projektech budov - starých nebo nových.</p> <p data-bbox="357 918 1436 1021">MAGNA3 je mokroběžné šperadlo, tj. šperadlo a motor tvoří jednu jednotku, bez ucpávky. Ložiska jsou mazána erpanou kapalinou. Inovativní upínací spona s pouze jedním šroubem umožňuje snadnou změnu polohy hlavy šperadla. MAGNA3 nevyžaduje žádnou údržbu a poskytuje extrémně nízké náklady během životního cyklu šperadla.</p> <p data-bbox="357 1061 801 1088">Charakteristické rysy šperadla MAGNA3:</p> <ul data-bbox="357 1093 1110 1384" style="list-style-type: none"> • řídicí jednotka ve svorkovnici • ovládací panel s tenkým displejem na svorkovnici • svorkovnice připravena pro volitelné CIM moduly • zabudovaný snímač diferenčního tlaku a teploty • litinové těleso šperadla (dle modelu šperadla) • oddělovací vložka rotoru z kompozitu zesíleného uhlíkovými vlákny • opěrná deska ložiska a plášť rotoru z korozivzdorné oceli • hliníkové těleso statoru • vzduchem chlazená elektronika • šperadlo je jednofázové. <p data-bbox="357 1420 590 1447">Charakteristické rysy</p> <ul data-bbox="357 1451 1165 1774" style="list-style-type: none"> • AUTOADAPT • FLOWADAPT a FLOWLIMIT • Regulace na proporcionální tlak • Regulace na konstantní tlak • Regulace na konstantní teplotu • Konstantní křivky • Max. nebo min. křivka • Automatický redukovaný nominální provoz • Není nutná externí motorová ochrana • Pro vytápění jsou dodávány tepelněizolační kryty jako součást dodávky • Velký teplotní rozsah <p data-bbox="357 1805 494 1832">Komunikace</p> <ul data-bbox="357 1836 829 1984" style="list-style-type: none"> • bezdrátová komunikace Grundfos GO • fieldbus komunikace pomocí modulů CIM • digitální vstupy • reléové výstupy • analogový vstup <p data-bbox="357 2016 683 2042">Motor a elektronická jednotka</p> |

| Pozice | Podstava | Popis |
|--------|----------|--|
| | | <p>MAGNA3 obsahuje 4-pólový, synchronní motor s trvalými magnety (PM motor). Tento typ motoru má vyšší účinnost než standardní asynchronní motor. Otáčky jsou řízeny integrovaným frekvenčním měničem.</p> <p>Čerpadlo obsahuje integrovaný snímač diferenčního tlaku a teploty.</p> <p>Kapalina: Čerpaná kapalina: Voda Rozsah teploty kapaliny: -10 .. 110 °C Teplota kapaliny: 20 °C Hustota: 998.2 kg/m³</p> <p>Techn.: Teplotní třída TF: 110 Schval. značky na typovém štítku: CE,VDE,PCT</p> <p>Materiály: Těleso čerpadla: Litina EN-GJL-250 ASTM A48-250B Oběžné kolo: PES 30%GF</p> <p>Instalace: Rozsah okolní teploty: 0 .. 40 °C Max. provozní tlak: 10 bar Standardní přírubka: DIN Potrubní přípojka: DN 100 PN pro potrubní přípojku: PN10 Vzdálenost mezi sacím a výtlačným hrdlem: 450 mm</p> <p>Elektrické údaje: Příkon - P1: 31 .. 1576 W Max. spotřeba el. proudu: 0.32 .. 6.97 A Frekvence el. sítě: 50 Hz Jmenovitá napětí: 1 x 230 V Krytí (IEC 34-5): X4D Třída izolace (IEC 85): F</p> <p>Jiné: Štítek: Grundfos Blueflux Energet. účinnost (EEI): 0.17 Čistá hmotnost: 35.1 kg Hrubá hmotnost: 37.3 kg Provozní objem: 0.099 m³</p> |

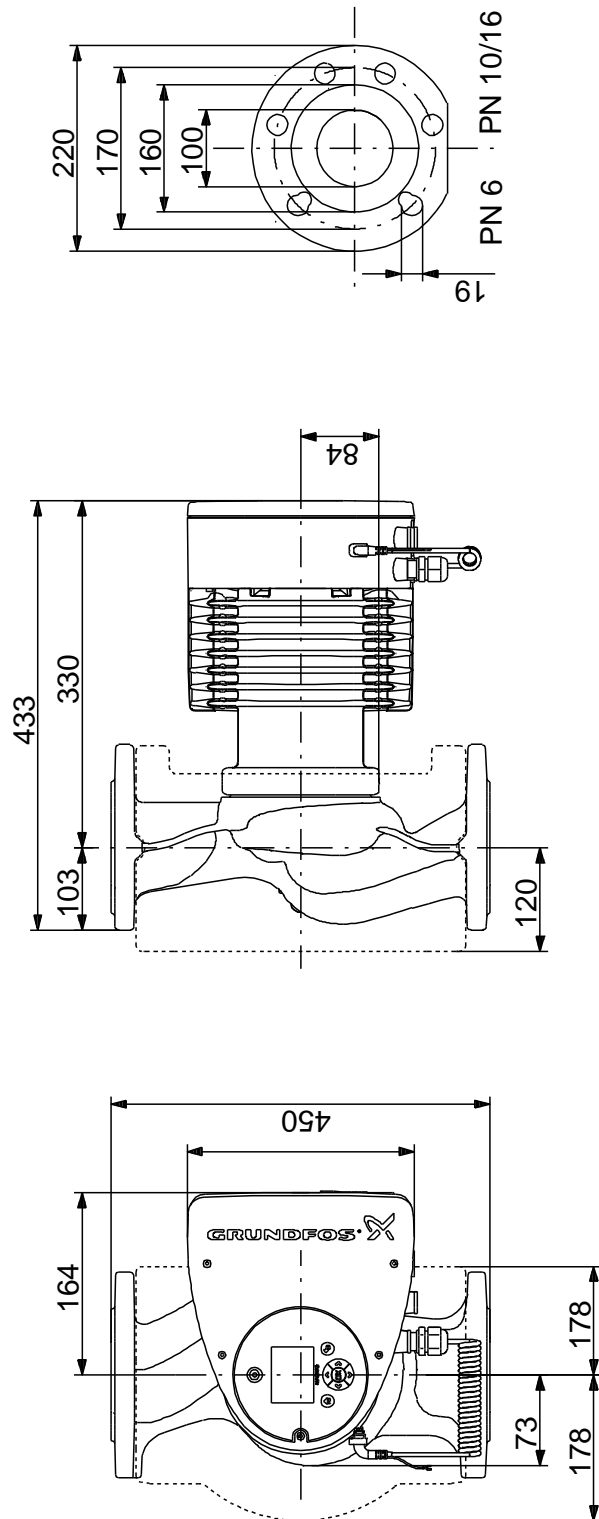
97924325 MAGNA3 100-120 F 50 Hz



| Popis | Hodnota |
|---|---------------------------------------|
| Název výrobku: | MAGNA3 100-120 F |
| Íslo výrobku: | 97924325 |
| EAN kód: | 5710626494019 |
| Techn.: | |
| Max. dopravní výška: | 120 dm |
| Teplotní tíída TF: | 110 |
| Schval. zna ky na typovém štítku: | CE, VDE, PCT |
| Model: | A |
| Materiály: | |
| T leso erpadla: | Litina EN-GJL-250 ASTM A48-250B |
| Ob žné kolo: | PES 30%GF |
| Instalace: | |
| Rozsah okolní teploty: | 0 .. 40 °C |
| Max. provozní tlak: | 10 bar |
| Standardní p íruba: | DIN |
| Potravní p ípojka: | DN 100 |
| PN pro potravní p ípojku: | PN10 |
| Vzdálenost mezi sacím a výtla ným hrdlem: | 450 mm |
| Kapalina: | |
| erpaná kapalina: | Voda |
| Rozsah teploty kapaliny: | -10 .. 110 °C |
| Teplota kapaliny: | 20 °C |
| Hustota: | 998.2 kg/m ³ |
| Elektrické údaje: | |
| P íkon - P1: | 31 .. 1576 W |
| Max. spot eba el. proudu: | 0.32 .. 6.97 A |
| Frekvence el. síť : | 50 Hz |
| Jmenovité nap tí: | 1 x 230 V |
| Krytí (IEC 34-5): | X4D |
| T íída izolace (IEC 85): | F |
| Jiné: | |
| Štítek: | Grundfos Blueflux |
| Energet. ú innost (EEI): | 0.17 |
| Ístá hmotnost: | 35.1 kg |
| Hrubá hmotnost: | 37.3 kg |
| P epravní objem: | 0.099 m ³ |

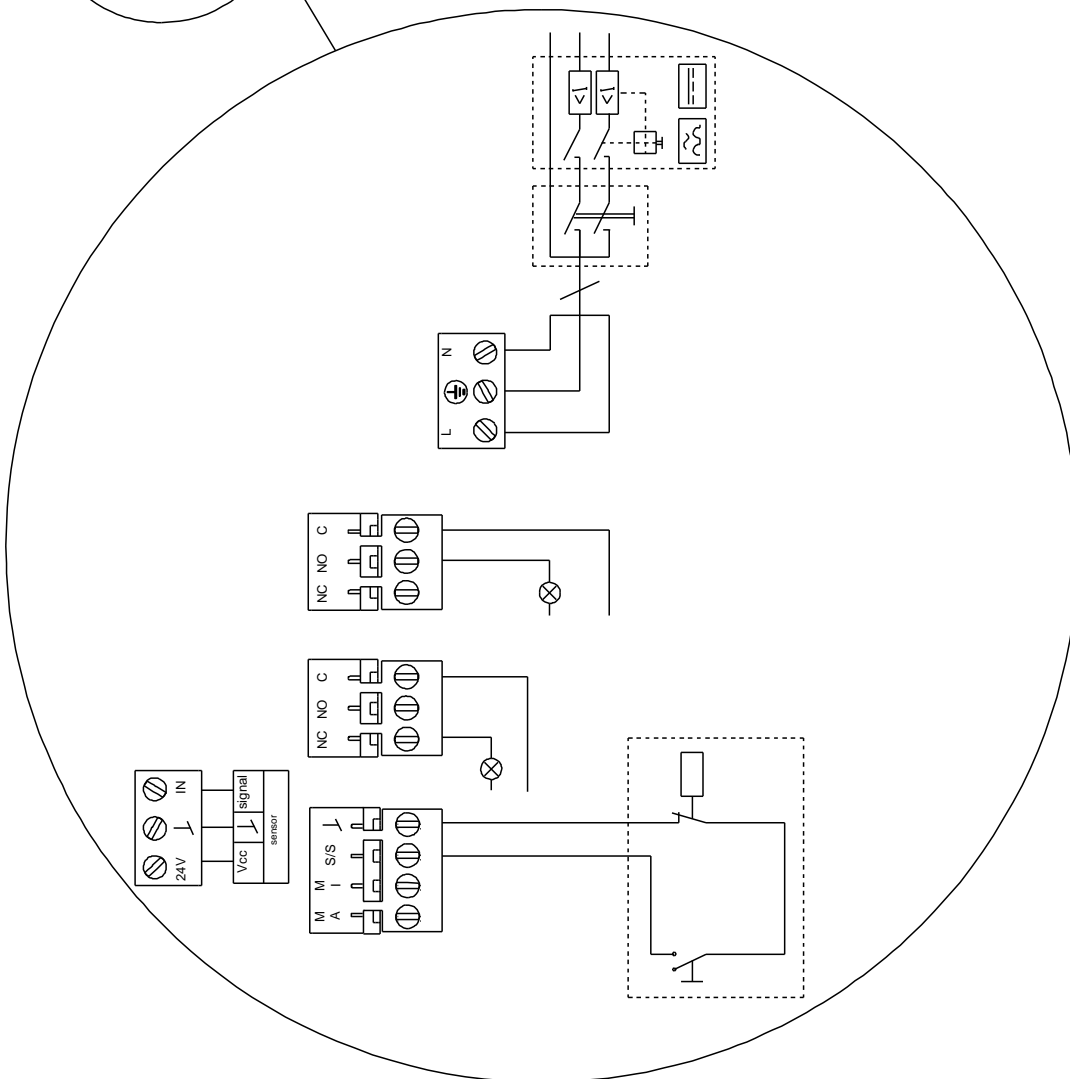
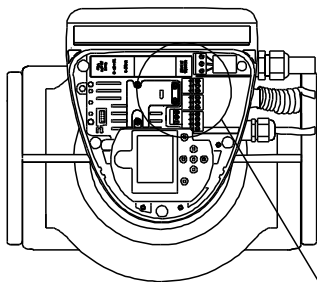


97924325 MAGNA3 100-120 F 50 Hz



Poznámka! Všechny jednotky musí být v[mm] jestliže není uvedeno jinak.
 Poznámka: tento zjednodušený rozměrový náčrtek nezobrazuje všechny detaily.

97924325 MAGNA3 100-120 F 50 Hz



Upozornění! Všechny jednotky jsou v [mm], pokud není uvedeno jinak!