

### SERVOPOHONY PRO ROTAČNÍ SMĚŠOVACÍ VENTILY CENTRA

#### KATALOGOVÝ LIST



#### Použití

Servopohon Honeywell M6061, VMM je navržen pro regulaci v otopných a chladicích soustavách. Vysoká přesnost, robustní a odolná konstrukce jsou standardními vlastnostmi těchto servopohonů. V kombinaci s ventily DR / ZR je možno velmi přesně regulovat teplotu otopné a chladicí vody. Mechanické rozhraní mezi servopohonem a ventilem je zkonstruováno pro spolehlivý provoz. Servopohony s točivým momentem od 10 Nm až do 40 Nm jsou vhodné pro rotační směšovací ventily DN 15 až DN 150.

#### Technické parametry

Točivý moment (NM)	Objednací číslo		Doba chodu (min/90°)
	Napájení 24Vac	Napájení 230Vac	
10	M6061A1013	M6061L1019	1,5
20	VMM20 - 24	VMM20	1,6
30	VMM30 - 24	VMM30	2,3
40	VMM40 -24	VMM40	3,5

#### Hlavní rysy

- Chráněno proti zablokování a přetížení
- Elektrický servopohon pro rotační ventily bez potřeby údržby
- Průhledný indikátor polohy
- Montáž přímo na rotační ventily
- Manuální ovládání
- Velký točivý moment
- Dlouhá životnost

#### Technické parametry

Napájení	230 Vac / 24 Vac; 50 Hz, v závislosti na provedení
Příkon	3,5 VA
Řídicí signál	230 Vac / 24 Vac, závisí na typu (viz tabulka)
Doba provozu	Závisí na typu (viz tabulka)
Nominální točivý moment	10 Nm / 20 Nm / 30 Nm / 40 Nm. podle provedení
Úhel rotace	90°
Ochranný standard	IP 54dle EN 60529
Třída izolace	I dle EN 60730
Okolní teplota při provozu	0 až 60 °C
Teplota vody ve ventilu	2 až 130 °C
Relativní vlhkost	Nekondenzující
Hmotnost	1,5 kg

#### Vhodné ventily

DRxxxGMLA; DRxxxGFLA; ZRxxxMA; ZRxxxFA.

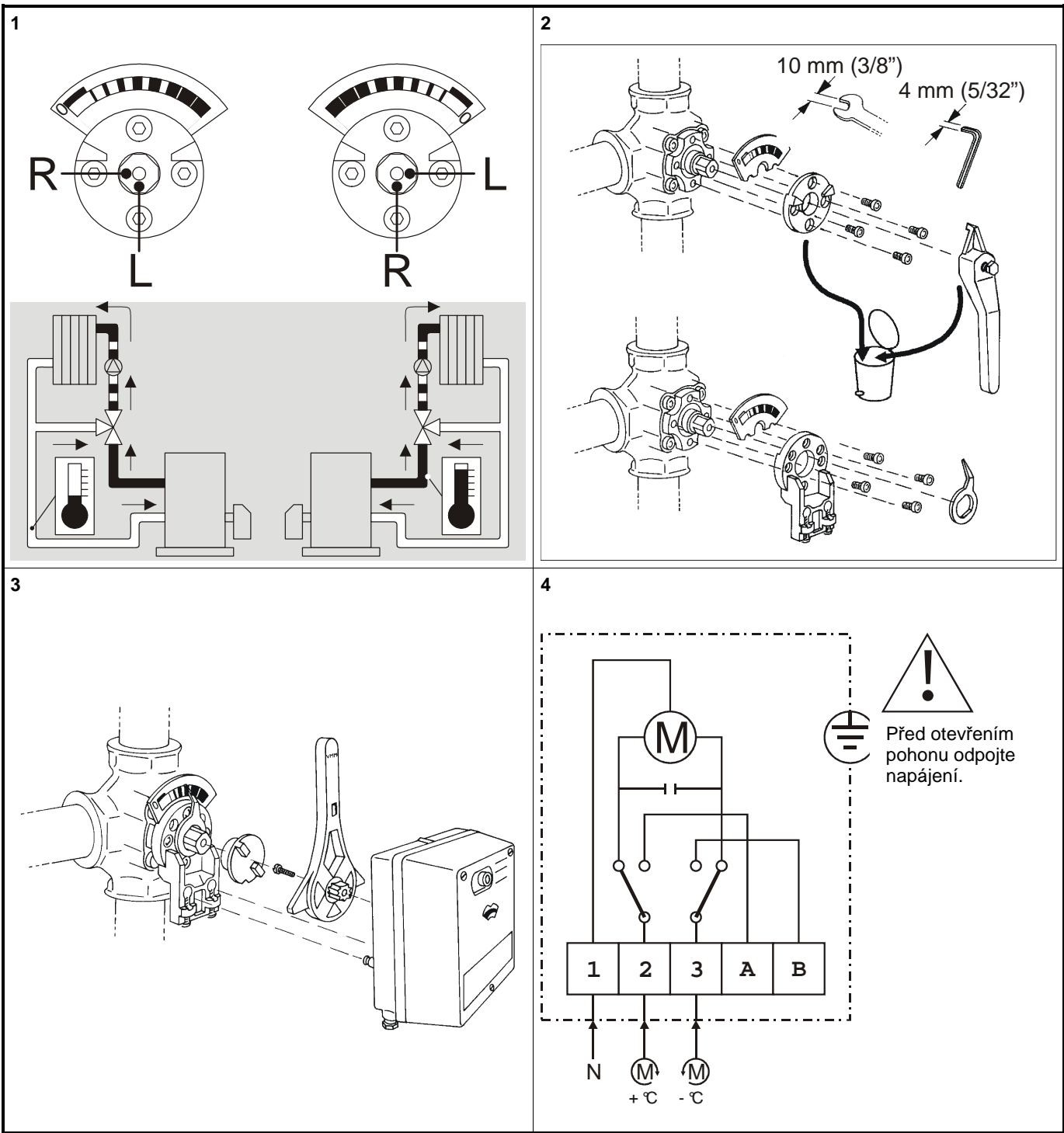
#### Připojení na ventil

Před připojením servopohonu, umístěte rotační ventil podle jeho montážního návodu.

#### Funkce

Servopohony jsou řízeny synchronním motorem. Vřeteno servopohonu rotuje o 90°. V koncové poloze je motor vypnut koncovými spínači. Manuální ovládání odpojí ventil od hnacího ústrojí. Jakmile je servopohon zapnut, ventil je opět ovládán servopohonem.

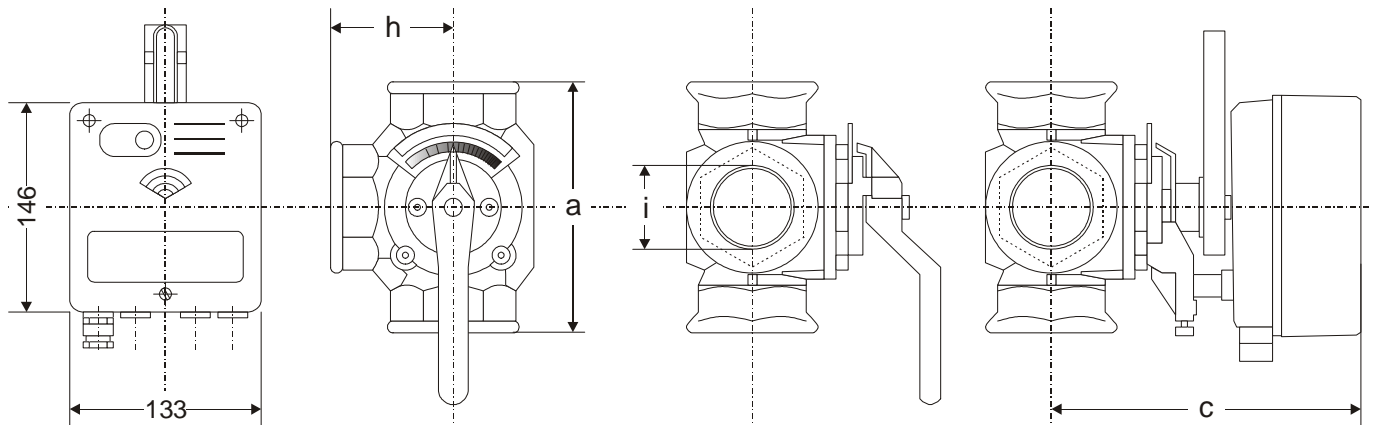
Servopohon nevyžaduje údržbu a není potřeba žádné další nastavování.



## Rozměry

Tabulka 1. DRxxxGMLA, rozměry (v mm)

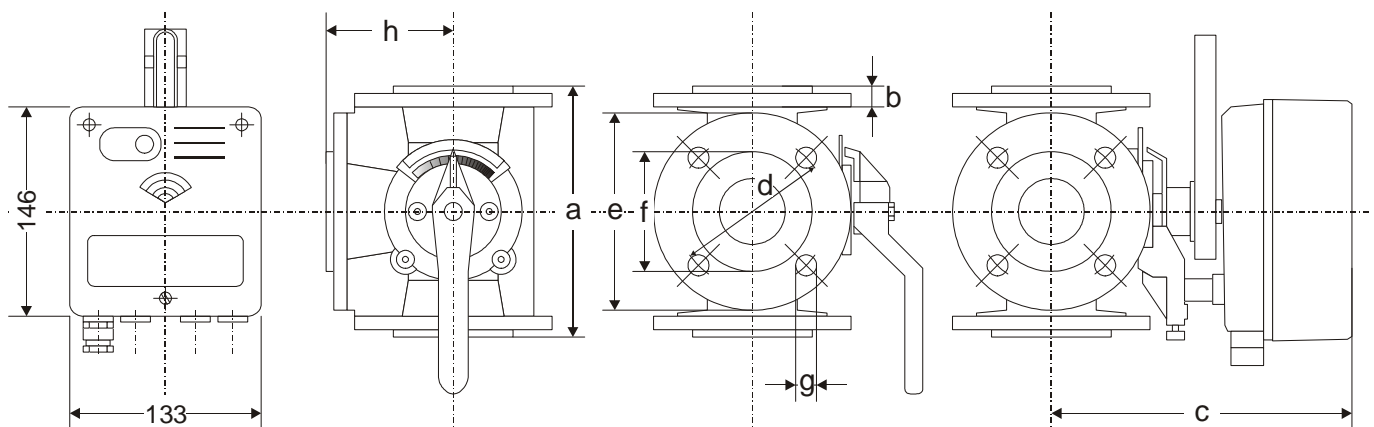
Provedení	DN	a	c	SW	h	i
DR15GMLA	15	110	179	41	55	R1/2"
DR20GMLA	20	110	179	46	55	R3/4"
DR25GMLA	25	115	179	50	58	R1"
DR32GMLA	32	140	188	60	70	R1 1/4"
DR40GMLA	40	150	188	65	75	R1 1/2"



Obr. 1. M6061, VMM a DRxxxGMLA, rozměry (v mm)

Tabulka 2. DRxxxGFLA, rozměry (v mm)

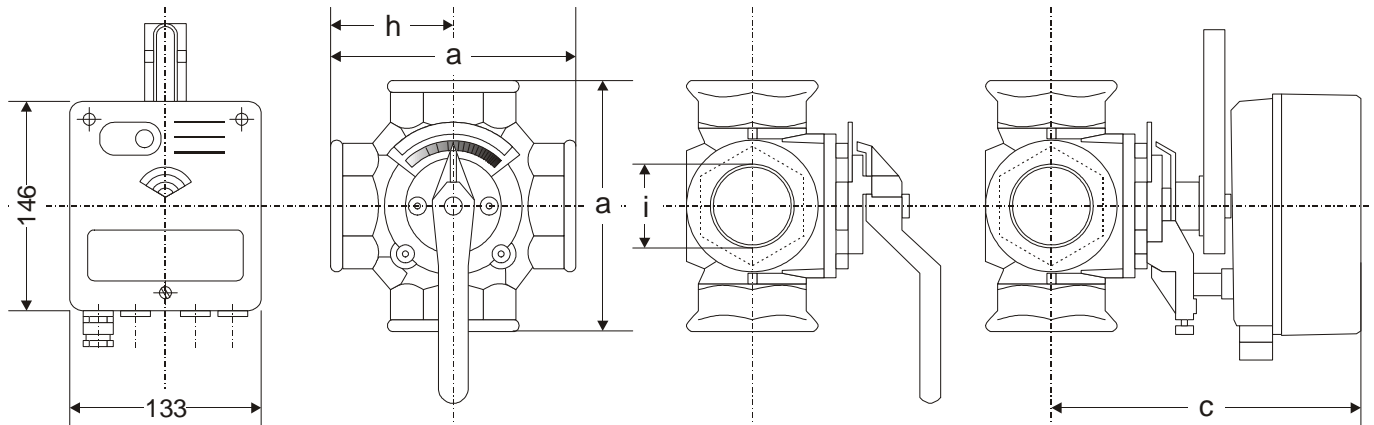
Provedení	DN	a	b	c	D	e	f	g	h
DR20GFLA	20	140	15	179	65	90	50	4x11	70
DR25GFLA	25	150	15	179	75	100	60	4x11	75
DR32GFLA	32	160	17	188	90	120	70	4x14	80
DR40GFLA	40	170	16	188	100	130	80	4x14	85
DR50GFLA	50	190	16	202	110	140	90	4x14	95
DR65GFLA	65	210	16	219	130	160	110	4x14	105
DR80GFLA	80	250	18	219	150	190	128	4x18	125
DR100GFLA	100	270	18	240	170	210	148	4x18	135
DR125GFLA	125	310	20	267	200	240	178	8x18	155
DR150GFLA	150	330	20	274	225	265	202	8x18	165



Obr. 2. M6061, VMM a DRxxxGFLA, rozměry (v mm)

Tabulka 3. ZR...MA, rozměry (v mm)

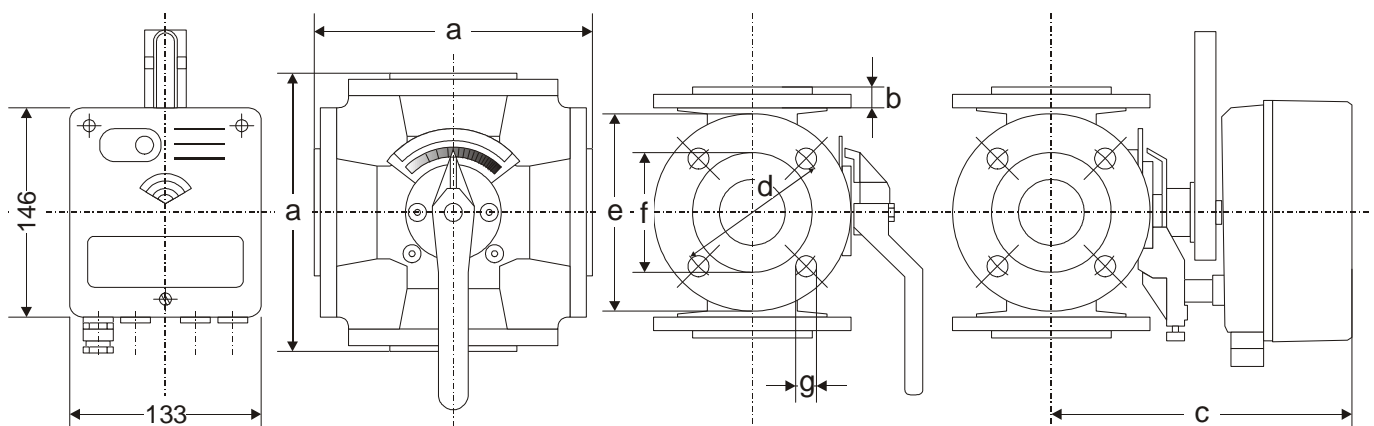
Provedení	DN	a	c	SW	h	i	hmotnost (kg)
ZR15MA	15	110	179	41	55	R1/2"	2,4
ZR20MA	20	110	179	46	55	R3/4"	2,5
ZR25MA	25	115	179	50	58	R1"	2,6
ZR32MA	32	140	188	60	70	R1 1/4"	4,3
ZR40MA	40	150	188	65	75	R1 1/2"	4,5



Obr. 3. M6061, VMM a ZRxxxMA, rozměry (v mm)

Tabulka 4. ZRxxxFA, rozměry (v mm)

Provedení	DN	a	b	c	D	e	f	g	hmotnost. (kg)
ZR25FA	25	150	15	179	75	100	60	4x11	4,8
ZR32FA	32	160	16	188	90	120	70	4x14	7,6
ZR40FA	40	170	16	188	100	130	80	4x14	8,5
ZR50FA	50	190	16	202	110	140	90	4x14	11,0
ZR65FA	65	210	16	219	130	160	110	4x14	14,4
ZR80FA	80	250	18	219	150	190	128	4x18	24,3
ZR100FA	100	270	18	240	170	210	148	4x18	32,9
ZR125FA	125	310	18	267	200	240	178	8x18	49,0
ZR150FA	150	330	20	274	225	265	202	8x18	57,0
ZR200FA	200	390	22	314	280	320	258	8x18	84,0



Obr. 4. M6061, VMM a ZRxxxFA, rozměry (v mm)

Technické změny vyhrazeny © Honeywell 2007



---

## Honeywell

Honeywell s.r.o.  
**Environmental Controls**  
V Parku 2326/18  
148 00 Praha 4, Česká Republika  
Tel: +420 242 442 111  
Fax: +420 242 442 282  
[www.honeywell.cz](http://www.honeywell.cz)

**Kancelář Morava:**  
Lidická 51, Šumperk 787 01  
Tel./fax: +420 583 211 404