

## T7413A / VF20 / WPF20 JÍMKOVÉ SNÍMAČE TEPLoty

### PRODUCT DATA



### OBEČNĚ

Tyto jímkové snímače teploty se používají v následujících systémech regulace:

- Excel 5000
- MicroniK 200
- MicroniK 100
- Excel Classic
- Excel Plus
- High Performance Excel Plus
- Excel EMC

nebo v jiných systémech, kde je požadováno použít snímače teploty se snímacími elementy PT1000 nebo NTC 20k $\Omega$ .

Snímače WPF20 jsou průměrové snímače teploty používající 2 teplotní čidla zapojené do průměru.

### FEATURES

- Snímací element PT1000 nebo NTC20k $\Omega$
- Široký rozsah měřených teplot
- Vysoká přesnost
- Výběr ze 2 délek jímek

### SPECIFIKACE

#### Jmenovitá hodnota odporu

PT1000	1000 $\Omega$ v 0 °C
NTC20k $\Omega$	20 k $\Omega$ v 25 °C

#### Přesnost

PT1000	IEC751 Třída B 0.3 K +0.5% •  t  (t v °C)
NTC20k $\Omega$	0.3 K +1% •  t - 25 °C  (t v °C)

#### Citlivost

PT1000	$\approx$ 3.85 $\Omega$ / K
NTC20k $\Omega$	$\approx$ -934.5 $\Omega$ / K v 25 °C (nelineární)

#### Doba odezvy

S měděnou jímkou	$\tau_{0.5} \approx$ 18 s (s jímkou)
S nerezovou jímkou	$\tau_{0.5} \approx$ 30 s (s jímkou)

#### Zapojení

T7413A/VF20	svorkovnice pro 2 x 1.5 mm <sup>2</sup> kabely
WPF20	svorkovnice pro 3 x 1.5 mm <sup>2</sup> kabely

#### Podmínky okolí (krabice)

Skladovací teplota	-35...+70 °C
--------------------	--------------

#### Bezpečnost (připojovací skříňka)

Stupeň krytí	IP54 (T7413A) IP52 (VF20/WPF20)
--------------	------------------------------------

#### Ohnivzdornost

	V1 podle UL94, Plastik (PC)
--	-----------------------------

#### Rozměry

viz str. 3

## Models

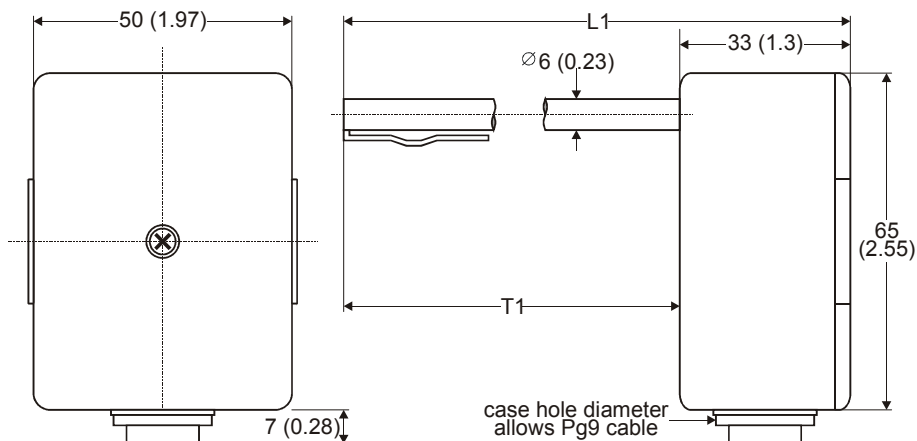
Obj. číslo	Typ snímače	Rozsah snímání	Délka v mm		Jímka
			L1	T1	
VF20T	NTC 20 k $\Omega$	-25...+130 °C	185	152	VFHT
VF20L			338	305	VFL
VF20NT		-25...+150 °C	185	152	VFNT
VF20LN			338	305	VFLN
T7413A1009	PT1000	-25...+130 °C	193	160	VFHT
T7413A1041		-25...+150 °C*	185	152	nezahrnuta
T7413A1058			338	305	
WPF20T	NTC 20 k $\Omega$ (dvě čidla)	-25...+130 °C	185	152	VFHT
WPF20L			338	305	VFL

\*jestliže je použita nerezová jímka

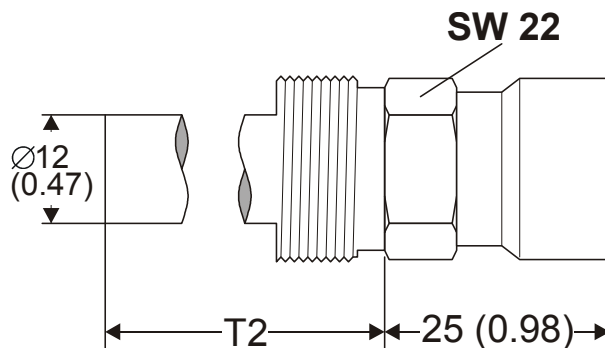
## Jímky

Obj. číslo.	Délka v mm T2	Jímka	P <sub>max</sub>	Max. průtok
VFHT	135	měď, R1/2" / BSP1/2", PN16	15 bar	8 m/s
VFL	300			3 m/s
VFNT	135	Nerezová ocel, R1/2" / BSP1/2" PN25	25 bar	15 m/s
VFLN	300			6 m/s

## ROZMĚRY



Obr. 1. Jímkový snímač teploty, rozměry v mm (palcích)



Obr. 2. Jímky, rozměry v mm (palcích)

## MONTÁŽ

Vedení	Max. délka
Od snímače ke kontroléru	200 m

Odchylka teploty snímače T7413A zapříčiněná odporem vedení na každých 10 m vedení je uvedena v následující tabulce (PT1000):

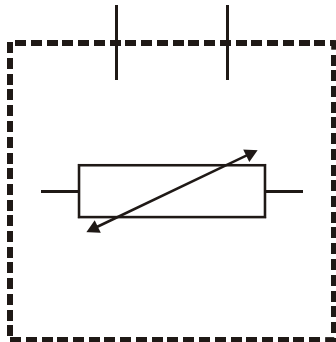
Typ kabelu	Odchylka teploty u PT1000
0.5 mm <sup>2</sup> (AWG20)	0.18 °C
1.0 mm <sup>2</sup> (AWG17)	0.09 °C
1.5 mm <sup>2</sup> (AWG15)	0.06 °C

**Pozn.:** V prostorách se silným rušením je třeba používat stíněných kabelů. Zachovávejte minimální vzdálenost 15 cm mezi vodiči snímače a vedením síťového napětí 230 V AC.

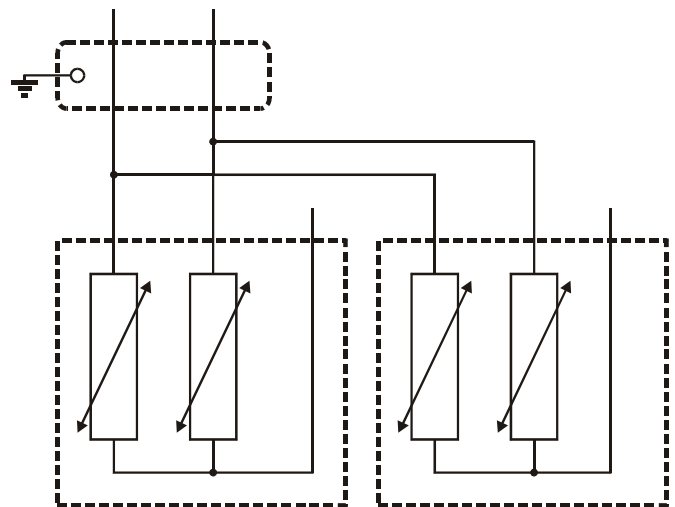
## ZAPOJENÍ

Zapojení vodičů snímače teploty musí být v souladu s celkovým schématem zapojení.

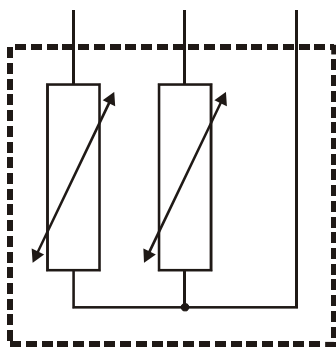
Svorky nejsou polarizovány, takže v případě obrácení zapojení nedojde k žádné závadě.



Obr. 3. T7413A, VF20 zapojení



Obr. 5. Zapojení do průměru s 2 x WPF20



Obr. 4. WPF20 zapojení

# Honeywell

Honeywell spol. s r.o.  
Na Strži 65/1702  
140 00 Praha 4  
Telefon: 242 442 111  
Fax: 242 442 121  
E-mail: [hbcss-cz@honeywell.com](mailto:hbcss-cz@honeywell.com)

<http://www.honeywell.cz>

Číslo dokumentu:

EN0B-0363CZ01 R0702