

VMM

POHON PRO ROTAČNÍ VENTILY

KATALOGOVÝ LIST



Vlastnosti

- Chránění proti přetížení a blokování
- Volný elektrický člen pro otáčecí ventily
- Čitelný indikátor pozice
- Ruční ovládání
- vysoký točivý moment
- Dlouhá životnost

Specifikace

Dodávka el.energie	230 Vac / 24 Vac; 50 Hz závisí na typu
Spotřeba energie	3,5 V
Kontrolní signál	230 Vac / 24 Vac, plovoucí závisí na typu (viz tabulka)
Provozní čas	závisí na typu (viz tabulka)
Točivý moment	20 Nm / 30 Nm / 40 Nm. závisí na typu (viz tabulka)
Úhel rotace	90°
Třída ochrany	IP 54 dle EN 60529
Izolační třída	I dle EN 60730
Teplota prostředí pro použití	0 do 60 °C
Teplota vody ve ventilu	2 do 130 °C
Relativní vlhkost vzduchu	nekondenzující
hmotnost	1,5 kg

Použití

Honeywell pohon pro rotační ventily je navržen pro poskytnutí oběhové kontroly v otopných tělesech a klimatizačních systémech. Vysoká ochrana a robustní design je standardní pro tento pohon. V kombinaci s ventily DR/ZR/DRU, je možná přesná kontrola teploty topení a chlazení vody. Mechanické připojení mezi pohonem a ventilem je navrženo pro spolehlivý provoz. Pohony s kroutícím momentem od 20Nm do 40 Nm jsou dostupné pro široký rozsah otočných směšovacích ventilů (DN15...200).

Specifikace pohonu

Točivý moment (Nm)	Objednací číslo		Provozní čas (min./90°)
	24Vac modulační	230Vac modulační	
20	VMM20-24	VMM20	1,6
30	VMM30-24	VMM30	2,3
40	VMM40-24	VMM40	3,5
40	VMM40-24F	VMM40F	1,2

Upozornění (VMM40-24F)

Vysoká teplota (>50 °C) kombinovaná s min. elektrickým napětím (19.2 Vac) může snížit výkon točivého momentu o přibližně 10%.

Vhodné ventily

DRxxxGMLA; DRxxxGFLA; ZRxxxMA; ZRxxxFA, DRU.

Montáž ventilu

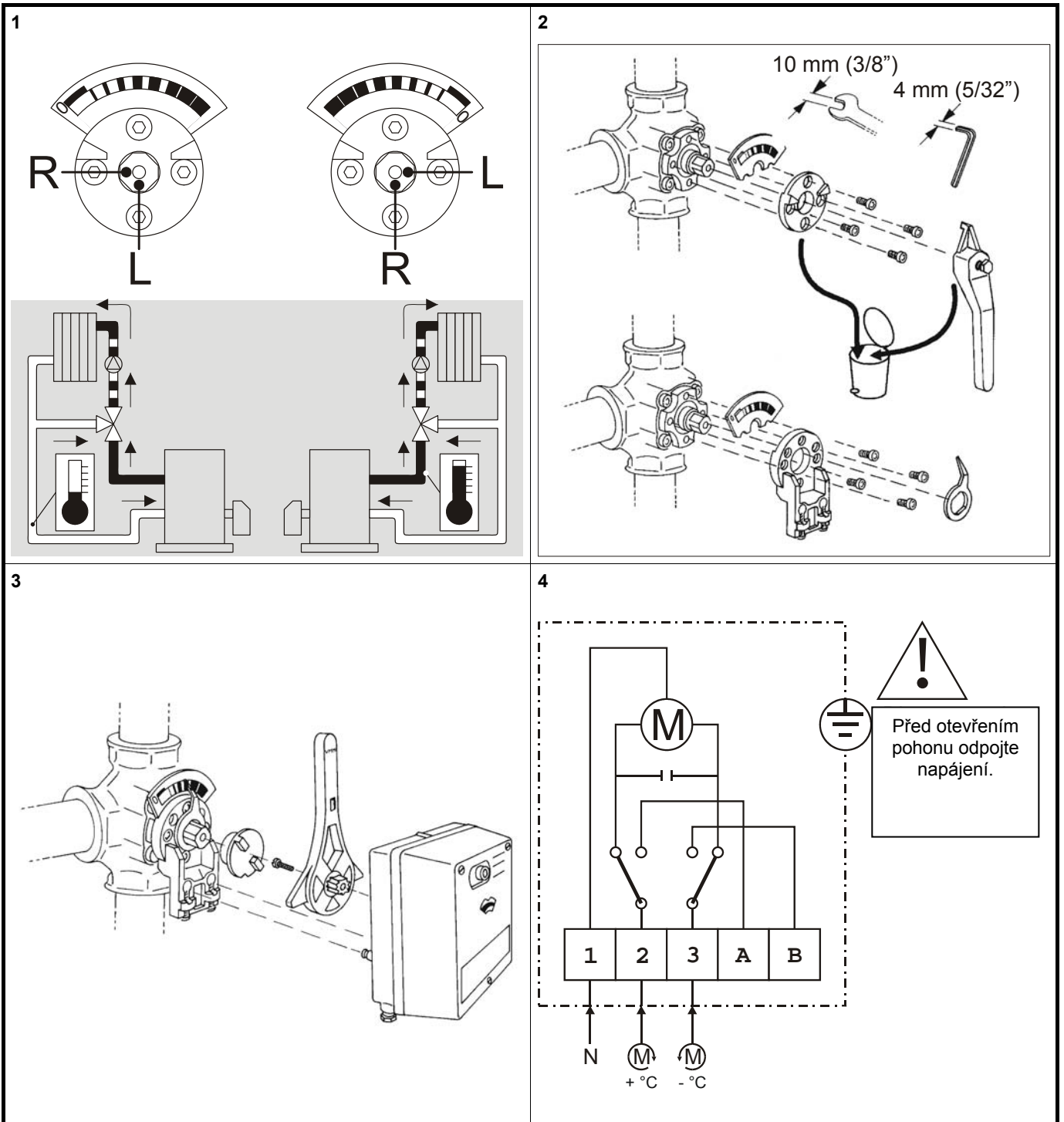
Před montáží ovladače, musí být přesně nastavena pozice pro otočné ventily dle instalačních instrukcí.

V případě aplikací ke kotli, je doporučeno aby ovladač byl nasazený ve vertikální pozici. Když je ovladač v horizontální pozici, měl by pozici izolační ochranu mezi hlavou ventilu a ovladačem. To to je ochrana proti topnému zářiči a zabezpečuje okolní teplotu pod 60°C.

Provoz

Pohon je poháněn synchronizovaným motorem. Vřeteno pohonu rotuje o 90°. V koncové poloze je pohon vypnut pomocí koncových spínačů.

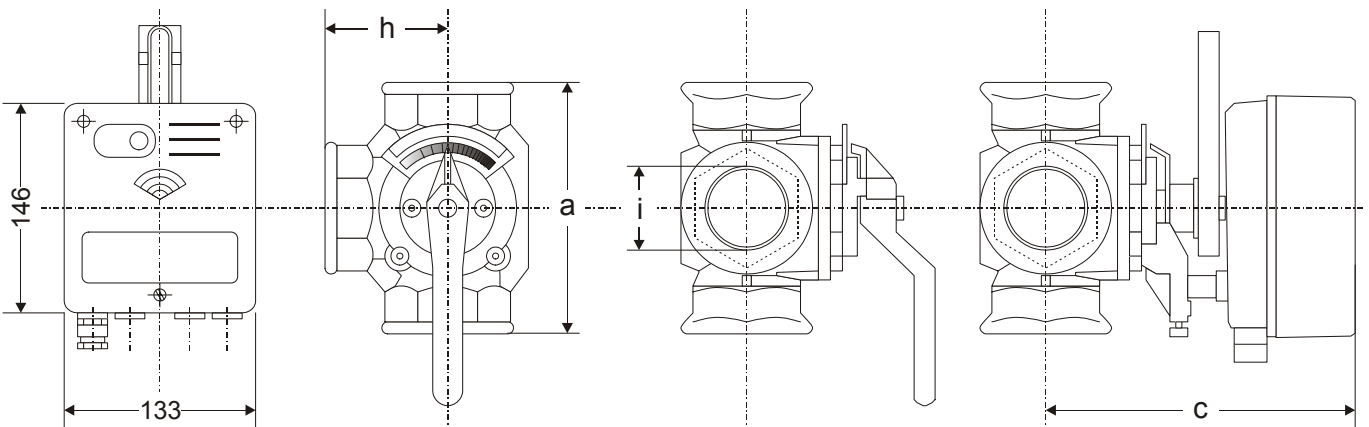
Manuální provoz odpojuje pohon od ventilu. Jakmile je pohon opět napájen, ventil je opět ovládán pohonem. Žádné další nastavení není nutné.



Rozměry (mm)

Tabulka č. 1. DRxxxGMLA, rozměry v mm

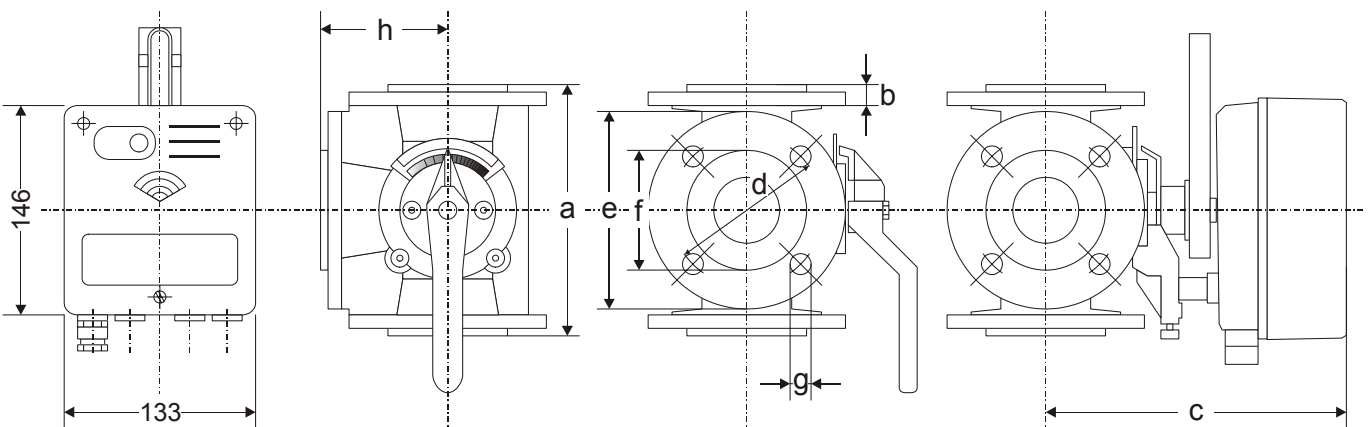
type	DN	a	c	SW	h	i
DR15GMLA	15	110	179	41	55	R1/2"
DR20GMLA	20	110	179	46	55	R3/4"
DR25GMLA	25	115	179	50	58	R1"
DR32GMLA	32	140	188	60	70	R1 1/4"
DR40GMLA	40	150	188	65	75	R1 1/2"



Obr. č. 1 VMM a DRxxxGMLA, rozměry v mm

Tabulka č. 2 DRxxxGFLA, rozměry v mm

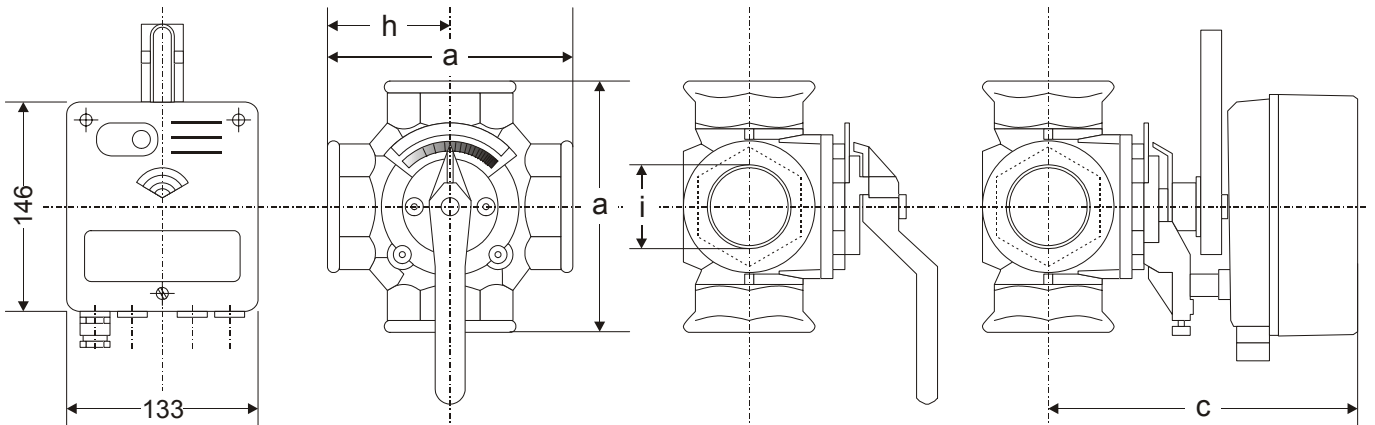
type	DN	a	b	c	d	e	f	g	h
DR20GFLA	20	140	15	179	65	90	50	4x11	70
DR25GFLA	25	150	15	179	75	100	60	4x11	75
DR32GFLA	32	160	17	188	90	120	70	4x14	80
DR40GFLA	40	170	16	188	100	130	80	4x14	85
DR50GFLA	50	190	16	202	110	140	90	4x14	95
DR65GFLA	65	210	16	219	130	160	110	4x14	105
DR80GFLA	80	250	18	219	150	190	128	4x18	125
DR100GFLA	100	270	18	240	170	210	148	4x18	135
DR125GFLA	125	310	20	267	200	240	178	8x18	155
DR150GFLA	150	330	20	274	225	265	202	8x18	165
DR200GFLA/ DR200GFLA1	200	390	22	314	280	320	258	8x18	195



Obr. č. 2 VMM a DRxxxGFLA, rozměry v mm

Tabulky č. 3. ZR...MA, rozměry v mm

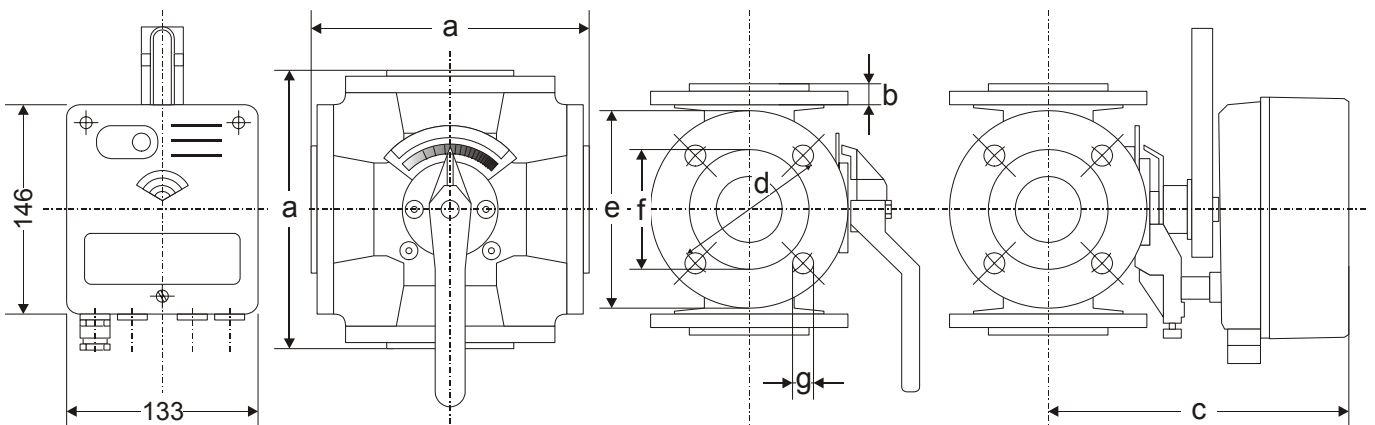
typ	DN	a	c	SW	h	i	Hmotnost (kg)
ZR15MA	15	110	179	41	55	R1/2"	2,4
ZR20MA	20	110	179	46	55	R3/4"	2,5
ZR25MA	25	115	179	50	58	R1"	2,6
ZR32MA	32	140	188	60	70	R1 1/4"	4,3
ZR40MA	40	150	188	65	75	R1 1/2"	4,5



Obr. č. 3 VMM a ZRxxxMA, rozměry v mm

Tabulka č. 4 ZRxxxFA, rozměry v mm

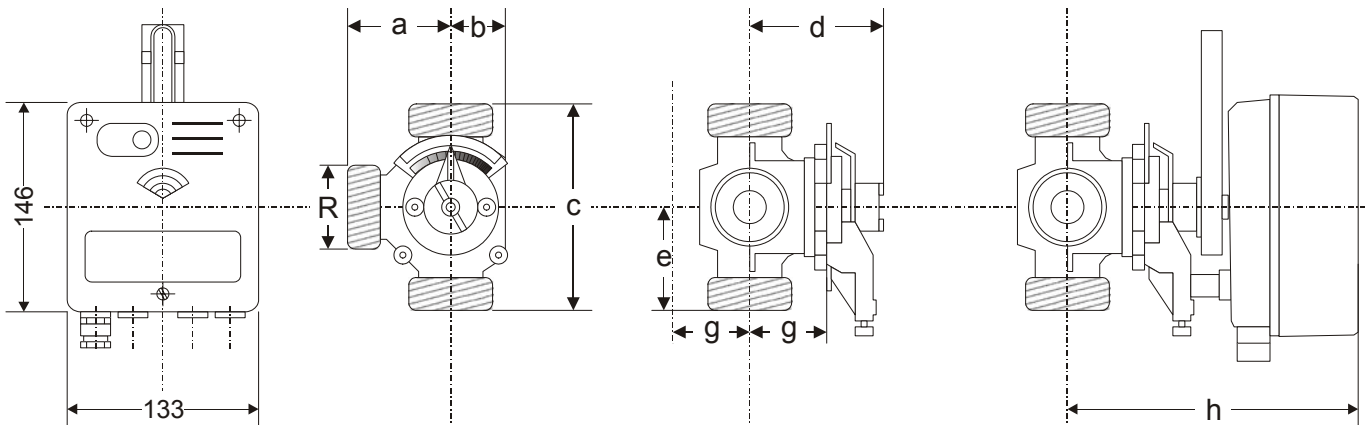
typ	DN	a	b	c	d	e	f	g	Hmotnost (kg)
ZR25FA	25	150	15	179	75	100	60	4x11	4,8
ZR32FA	32	160	16	188	90	120	70	4x14	7,6
ZR40FA	40	170	16	188	100	130	80	4x14	8,5
ZR50FA	50	190	16	202	110	140	90	4x14	11,0
ZR65FA	65	210	16	219	130	160	110	4x14	14,4
ZR80FA	80	250	18	219	150	190	128	4x18	24,3
ZR100FA	100	270	18	240	170	210	148	4x18	32,9
ZR125FA	125	310	18	267	200	240	178	8x18	49,0
ZR150FA	150	330	20	274	225	265	202	8x18	57,0
ZR200FA	200	390	22	314	280	320	258	8x18	84,0



Obr. č. 4 VMM a ZRxxxFA, rozměry v mm

Tabulka č. 5 DRU, rozměry v mm

typ	DN	a	b	c	d	e	g	h	R	hmotnost (kg)
DRU25-2.5	25	55	32	110	89	55	51	182	1 ½	2,2
DRU25-4.0	25	55	32	110	89	55	51	182	1 ½	2,2
DRU25-6.3	25	55	32	110	89	55	51	182	1 ½	2,2
DRU25-10	25	55	32	110	89	55	51	182	1 ½	2,2
DRU25-16	25	55	32	110	89	55	51	182	1 ½	2,2
DRU32-10	32	70	44	140	99	70	59	200	2	4,1
DRU32-16	32	70	44	140	99	70	59	200	2	4,1
DRU32-25	32	70	44	140	99	70	59	200	2	4,1



Obr. č. 5 VMM a DRU, rozměry v mm

Honeywell

Honeywell spol. s.r.o.

Environmental Controls – EC Building
V Parku 2326/18
148 00 Praha 4
Telefon: +420 242 442 111
Fax: +420 242 442 121
E-mail: hbs-cz@honeywell.com

<http://www.honeywell.cz>

Číslo dokumentu
VMMcz01r1007