

S1024-2POS / S10230-2POS S2024-2POS / S20230-2POS

KLAPKOVÉ POHONY 10/20 Nm
PRO 2-POLOHOVOU REGULACI

TECHNICKÉ ÚDAJE



OBECNĚ

Tyto přímo zpřažené klapkové pohony zajišťují dvoupolohovou regulaci pro:

- Vzduchotechnické klapky,
- Jednotky VAV,
- Vzduchotechnické jednotky,
- Větrací klapky,
- Žaluziové mřížky a
- Spolehlivou regulaci v aplikacích se vzduchovými klapkami do 1.5 m² (10 Nm) nebo 4.6 m² (20 Nm) (klapky bez těsnění; závislost na tření vzduchu).

VLASTNOSTI

- Samocentrovací adaptér hřídele
- Snímatelný kryt přístupu
- Mechanické omezovače (nelze nastavit)
- Výběr směru rotace pomocí orientace zařízení při montáži
- Montáž v jakékoli poloze (IP54, jen když je zařízení namontováno na horizontální hřídel s krytem přístupu pod hřídelí)
- Mechanický indikátor polohy

TECHNICKÉ PARAMETRY

Napájení

S1024-2POS / S2024-2POS	24 Vac ±20%, 50/60 Hz
S10230-2POS/S20230-2POS	230 Vac ±20%, 50/60 Hz

Jmenovité napětí

S1024-2POS / S2024-2POS	24 Vac, 50/60 Hz
S10230-2POS/S20230-2POS	230 Vac, 50/60 Hz

Všechny uvedené hodnoty se vztahují na provoz při jmenovitém napětí.

Příkon

Příkon	Udržování	Řízení
S1024-2POS	6 VA / 6 W	14 VA
S10230-2POS	8 VA / 8 W	14 VA
S2024-2POS	9 VA / 9 W	16 VA
S20230-2POS	13 VA / 10 W	16 VA

Připustné podmínky okolí

Teplota při provozu	-40...+60 °C
Teplota při skladování	-40...+70 °C
Relativní vlhkost	5...95%, nekondenzující

Bezpečnost

Standardní stupeň krytí	IP54
Bezpečnostní třída	II podle EN 60730-1
Přepětová kategorie	III

Životnost

Plné zdvihy	60000
Polohování	1.5 milion
Plný zdvih vratné pružiny	60000

Montáž

Kulatá hřídel klapek	10...27 mm
Čtvercová hřídel klapek	13...19 mm
Délka hřídele	25 mm

Koncový spínač (pokud je vestavěn)

Rozsah	3 A (rezist.) / 1.5 A (ind.)
Spínací body	7° / 85°

Rozsah krouticího momentu

S1024-2POS / S10230-2POS	10 Nm
S2024-2POS / S20230-2POS	20 Nm

Doba chodu

Časování vratné pružiny	90 s (50 Hz)
-------------------------	--------------

Časování vratné pružiny

Časování vratné pružiny	20 s (50 Hz)
-------------------------	--------------

Rotační zdvih

Rotační zdvih	95° ± 3°
---------------	----------

Rozměry

Rozměry	viz. obr. 7 na str. 6
---------	-----------------------

Hmotnost

Hmotnost	3.2 kg
----------	--------

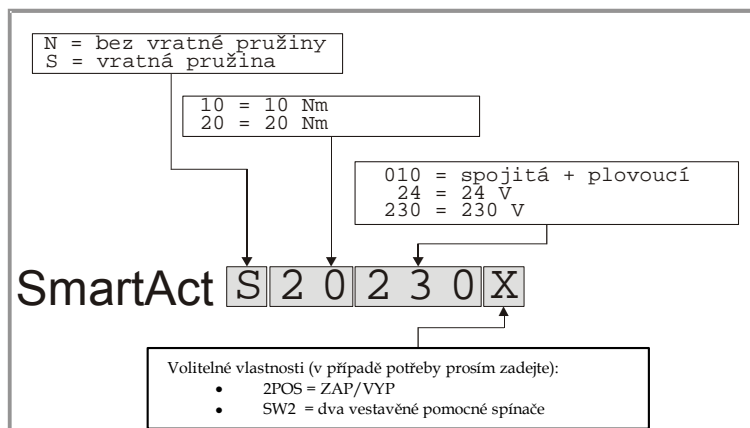
Rozsah hluku

Řízení	45 dB(A)
Udržování	20 dB(A) (pod hranicí slyšitelnosti)
Vratná pružina	60 dB(A)

MODELY

Objednací číslo	Napájení	Koncové spínače	Příkon	Krouticí moment
S1024-2POS	24 Vac	--	14 VA (řízení) / 6 VA (udržování)	10 Nm
S1024-2POS-SW2	24 Vac	2		
S10230-2POS	230 Vac	--	16 VA (řízení) / 6 VA (udržování)	20 Nm
S10230-2POS-SW2	230 Vac	2		
S2024-2POS	24 Vac	--	16 VA (řízení) / 6 VA (udržování)	20 Nm
S2024-2POS-SW2	24 Vac	2		
S20230-2POS	230 Vac	--	16 VA (řízení) / 6 VA (udržování)	20 Nm
S20230-2POS-SW2	230 Vac	2		

Identifikační systém výrobku



obr. 1. Identifikační systém výrobku

PROVOZ / FUNKCE

Obsah balení

- 1 Samocentrovací adaptér hřídele
- 2 Aretační zarážka
- 3 Stupnice rotace (0...90° / 90...0°)
- 4 Mechanické omezovače (nelze nastavit)
- 5 Šestihranný klíč pro ruční nastavení
- 6 Spínač směru rotace
- 7 Kryt přístupu

Rotační pohyb

Pohony jsou určeny pro otevírání klapky řízením hřídele klapky ve směru (SH) nebo proti směru hodinových ručiček (PSH).

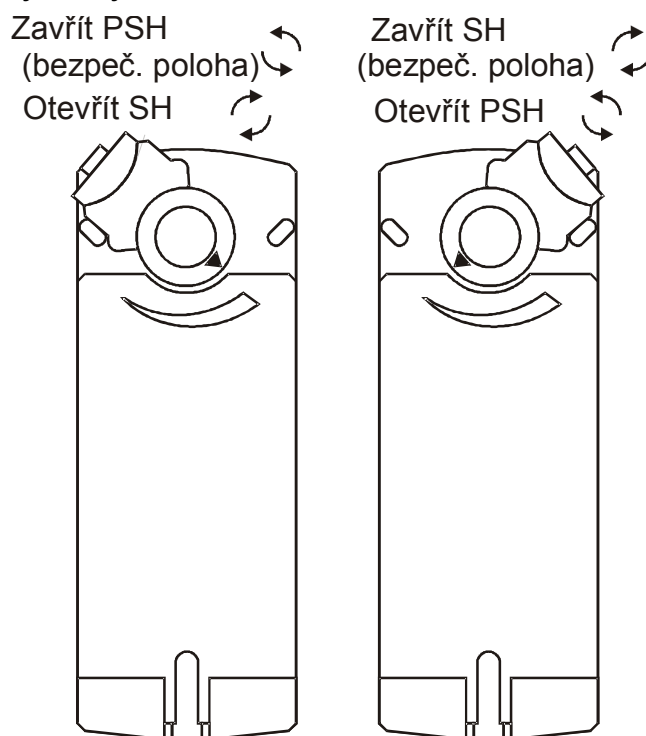
Poznámka: Pohony jsou uvedeny do úplně zavřené polohy (vratná pružina).

Dvupolohová regulace

Dvupolohové pohony je možné řídit dvupolohovým regulátorem (otevřen/zavřen). Správné připojení je zobrazeno ve schématech zapojení.

Indikace polohy

Indikátor polohy se nasadí na centrovací otvory a na stupnici ukazuje rotační polohu hřídele.



obr. 2. Montážní poloha

Ruční nastavení

DŮLEŽITÉ

Před ručním nastavením je nutné odpojit napájení, aby se předešlo poškození zařízení.

Pohon může být v **provozu** i bez napájení. Tuto vlastnost je možné použít během instalace nebo pro pohyb a zablokování klapky nebo polohy hřídele ventilu při odpojeném napájení.

Provedení ručního polohování

Při ručním polohování při odpojeném napájení postupujte následovně:

1. Pokud je napájení nastaveno na ZAP, nastavte ho na VYP.
2. Vložte přiložený šestihřanný klíč podle zobrazení na obr. 3.
3. Otáčejte klíčem ve směru vyznačeném na krytu.
4. Po dosažení požadované polohy držte klíč v otvoru, aby jste zabránili skokovému návratu způsobenému pohybem pohonu.
5. S klíčem v otvoru otáčejte pomocí šroubováku blokovacím čepem ozubeného převodu ve vyznačeném směru, až dosáhnete zarážky.

Poznámka: Po dosažení zarážky už nelze otáčet čepem.

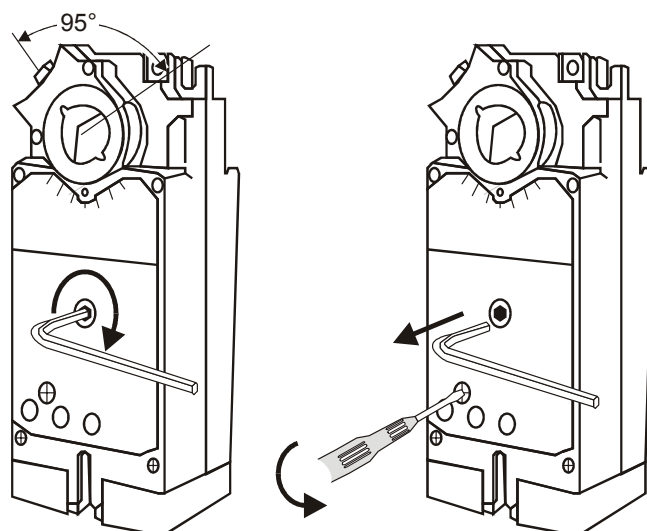
6. Vytáhněte klíč bez pootočení.

Uvolnění ručního polohování

Při uvolňování ručního polohování při odpojeném napájení postupujte následovně:

1. Vložte přiložený klíč.
2. Otočte klíčem o $\frac{1}{4}$ otáčky ve směru vyznačeném na krytu.
3. Odstraňte klíč tak, aby se blokovací čep ozubeného převodu nepohnul.
4. Pružina vrátí pohon do bezpečnostní polohy.

Poznámka: Jakmile je obnoveno napájení, pohon se vrátí k normální automatické regulaci.

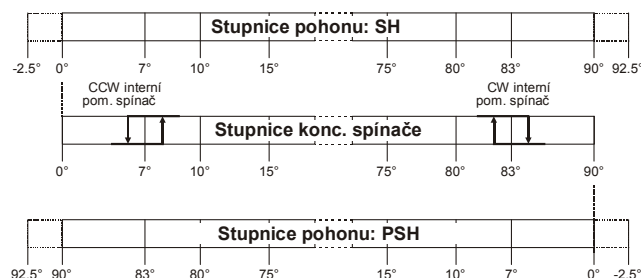


obr. 3. Ruční polohování

Interní koncové spínače

Poznámka: Interní koncové spínače jsou dodávány pouze s pohony, které byly při objednávání specifikovány označením "-SW2" (např.: "S1024-2POS-SW2").

Interní koncové spínače jsou nastaveny na spínání od "běžné" po "normálně otevřeno" v úhlech $7^\circ (\pm 3^\circ)$ a $85^\circ (\pm 3^\circ)$, teda od koncové polohy proti směru hodinových ručiček.



obr. 4. Spínací body interního koncového spínače

INSTALACE

Pohony jsou navrženy pro jednobodovou montáž.

DŮLEŽITÉ

Před ručním nastavením je nutné odpojit napájení, aby se předešlo poškození zařízení.

Pokyny pro montáž

Všechny informace a kroky jsou uvedeny v Návodu k instalaci, který je přiložen k pohonu.

Montážní poloha

Pohony je možné montovat v libovolné poloze (IP54 jen když je zařízení namontováno na horizontální hřídel s krytem přístupu pod hřídelí). Vyberte takovou montážní polohu, která umožňuje snadný přístup ke kabelům a ovládacím prvkům pohonu.

Montážní konzola a šrouby

Pokud je pohon určen pro montáž přímo na hřídel klapky, použijte montážní konzolu a šrouby přiložené v balení.

Samocentrovací adaptér hřídele

Samocentrovací adaptér hřídele je možné použít pro hřídele s různým průměrem a tvarem (kulatá: 10...27 mm; čtvercová: 13...19 mm).

Pokud je hřídel krátká, adaptér hřídele je možné otočit a namontovat na stranu u potrubí.

Zdvih

Zdvih může dosáhnout až 95° ($\pm 3^\circ$) a je mechanicky omezen omezovači (nelze nastavit).

Zapojení

Připojení na napájení

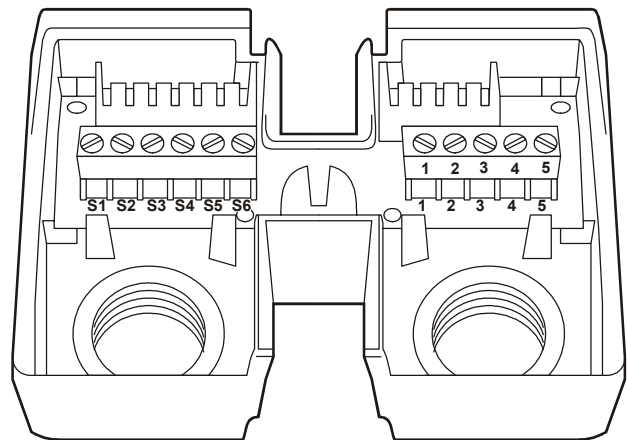
S souladu s předpisy podle bezpečnostní třídy II je nutné vhodně oddělit zdroj napájení pohonů 24 V od sítě napájení okruhů podle DIN VDE 0106, part 101.

Kryt přístupu

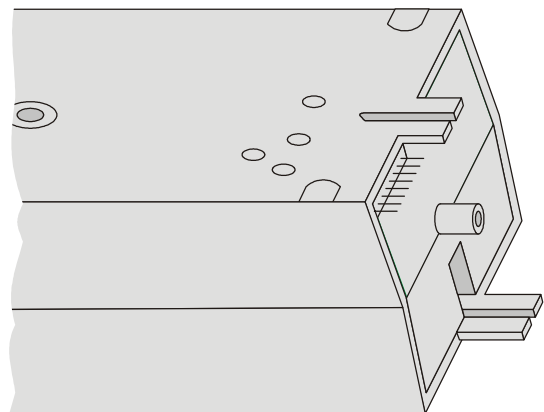
Kryt přístupu lze z pohonu odstranit, aby bylo možné připojit vodiče pohonu na regulátor.

DŮLEŽITÉ

Před odstraněním krytu přístupu odpojte napájení. Po odstranění krytu je nutné pracovat opatrně, aby se nepoškodily zpřístupněné části.



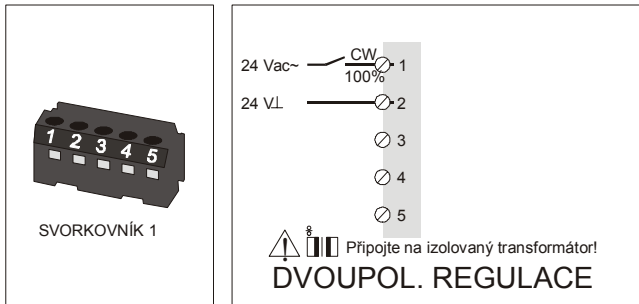
obr. 5. Kryt přístupu (S1024-2POS-SW2)



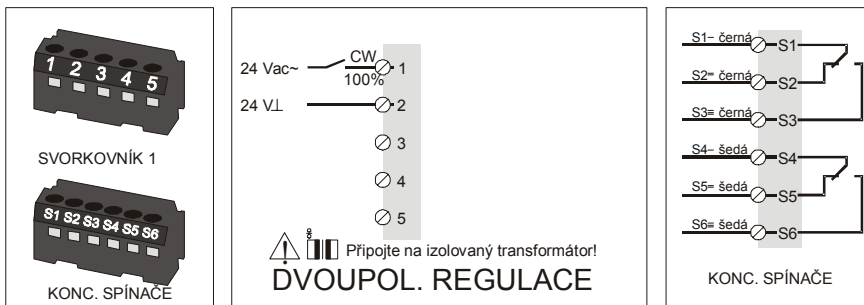
obr. 6. S2024-2POS-SW2 s odstraněným krytem přístupu

Schémata zapojení

S1024-2POS / S2024-2POS

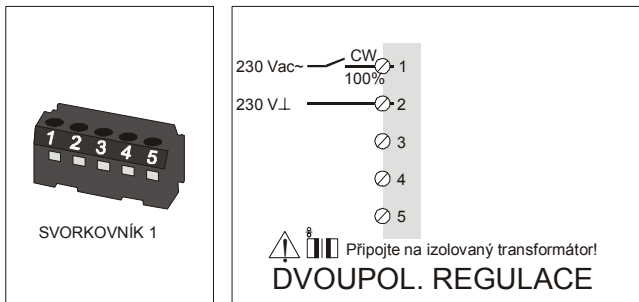


S1024-2POS-SW2

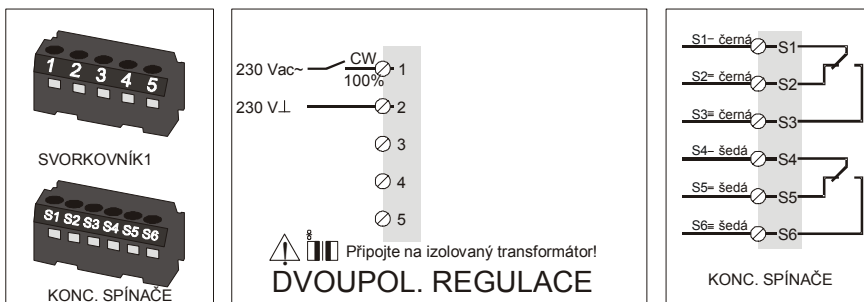


Poznámka: Interní koncové spínače S1 a S4 musí být připojeny na stejný zdroj napájení.

S10230-2POS / S20230-2POS

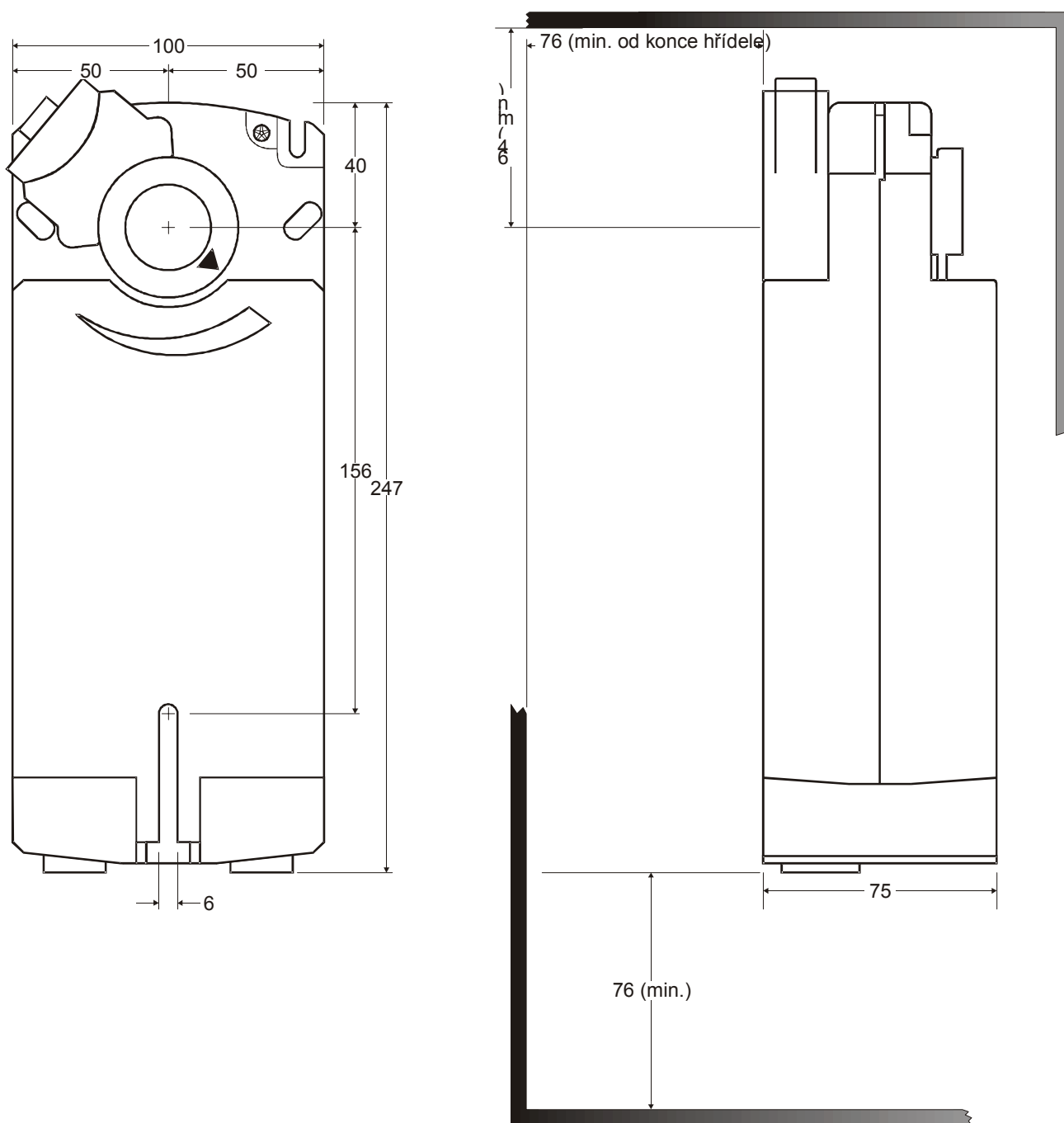


S10230-2POS-SW2



Poznámka: Interní koncové spínače S1 a S4 musí být připojeny na stejný zdroj napájení.

ROZMĚRY



obr. 7. Rozměry (v mm)

Honeywell

Honeywell spol. s.r.o.

Na Strži 65/1702
140 00 Praha 4

Telefon: +420 242 442 111

Fax: +420 242 442 121

E-mail: hbcss-cz@honeywell.com

<http://www.honeywell.cz>

číslo dokumentu
EN0B-0462GE51 R0604

Dokument podléhá změnám bez předchozího oznámení

Výrobní závod certifikován podle **DIN EN ISO 9001**