



NIVOFLOAT

PLOVÁKOVÉ HLADINOVÉ SPÍNAČE

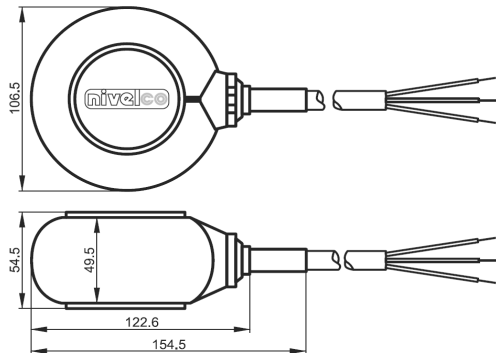


NAŠE PROFESE JE NA VAŠÍ ÚROVNI

OBEČNÉ

Plovákový spínač **NivoFloat NL-100** obsahuje dvě komory a venkovní obal, který zajišťuje dokonalou vodotěsnost. Spínací rozdíl se nastavuje s využitím protizávaží posunovatelném podél kabelu spínače. Netoxické tělo spínače, který obsahuje mikrospínač bez rtuti umožňuje využití tohoto zařízení i v prostředí pitné vody.

ROZMĚRY

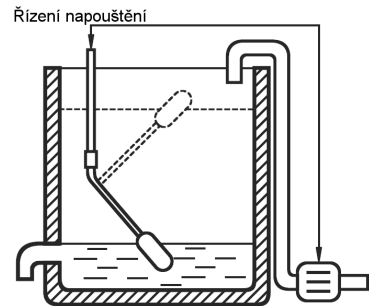
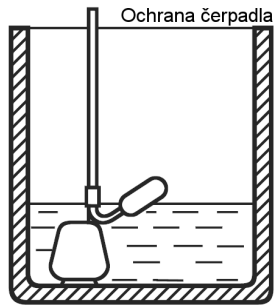
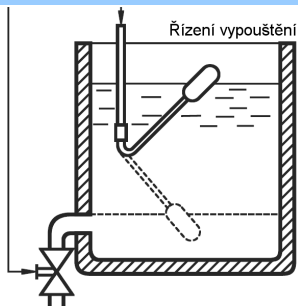


SPECIFIKACE

Typ	NL - 100
Maximální zátěž*	16A 250V AC, AC1*
Materiál kabelu	PVC nebo Neopren
Typ kontaktu	mikrospínač s NO a NC kontaktem
Životnost kontaktu	10 milionů sepnutí
Spínací úhel	± 45°
Spínací rychlost	max. 600/min.
Pracovní teplota	0°C až 50°C
Pracovní tlak	max. 0.1 MPa
Hustota tekutiny	min. 0.8 g/cm ³
Materiál obalu	Netoxický polypropylen
Ochrana (krytí)	IP 68
Specifikace kabelu	Ø 9 mm / 3 x 1.5 mm ²

* pro CE schválení 10A 250V AC, AC1

PŘÍKLADY NASAZENÍ



OBJEDNACÍ KÓDY

NIVOFLOAT NL □ - 1 □ □

Materiál kabelu	Kód	Délka kabelu	Kód
PVC	P	5 m	05
Neopren	N	10 m	10
		20 m	20

Protizávaží: NivoFloat NMW-100

