

## UNIVERZÁLNÍ PŘEVODNÍK TEPLoty A ODPORU

- převodník je určen do hlavice teploměru rozměr DIN „B“ nebo do libovolné krabice.
- uživatelská konfigurace převodníku
- výstup 4-20mA: převádí napětí z libovolného termočládku s linearizací a interní kompenzací studeného konce, signál z RTD (teplotní čidlo), odporového vysílače nebo potenciometru 0..100Ω, 0..1kΩ a 0..10 kΩ, napětí 0-10V DC, termistory na dotaz
- výstup 0-10V: převádí signál z RTD (teplotní čidlo), odporového vysílače nebo potenciometru 0..100Ω, 0..1kΩ a 0..10 kΩ, napětí 0-10V DC, termistory na dotaz
- více v tabulce níže

### Elektrické parametry přístroje:

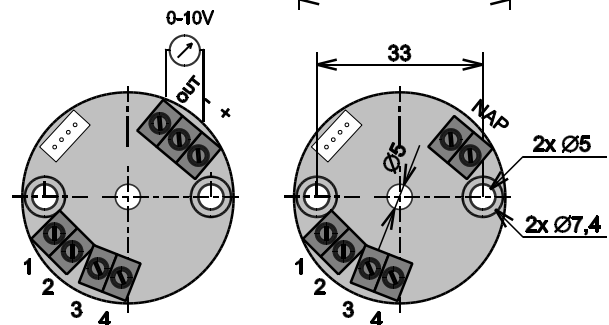
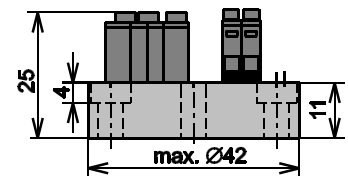
- napájecí napětí	12...30V DC
- uživatelská linearizace	tabulkou (32 úseků)
- vzorkování	40 / 60 ms pro RTD a odpory, 60 / 120ms Tc
- digitální filtr (tlumení)	programovatelné 0...20 s
- max. odpor přívodu čidla	< 10 Ω /1 vodič
- proud čidlem	< 0,5mA
- kompenzace teploty studeného konce pro termočládky:	-30...70°C, přesnost ± 1°C
- výstupní signál dle provedení:	4-20mA nebo 0-10V
- rozlišení proudového výstupu	0,01%
- proudové omezení výstupu	min 3mA, max. 21mA; 12V
- zátěž nap. výstupu	>10kΩ
- přesnost:	chyba měření 0,07% +chyba viz tabulka
	teplotní chyba max. 0,03% / 10K
- rozsah pracovních teplot	-30...+ 80°C
- stupeň krytí skříň / svorkovnice	IP40 / IP10
- připojení	vodič 0,5 až 2,5mm <sup>2</sup>
- volitelné příslušenství	programovací adaptér AY-USB (AX-USB, PK-USB)+ programovací software zdarma



### Rozměrový náčrt a zapojení svorek:

#### PP300:

- NAP: výstup 4...20mA ( na polaritě nezáleží )  
 OUT: výstup 0-10V  
 +, -: napájení 12...30VDC  
 2 - 3: vstup RTD 2W,  
 1,3 - 2: vstup RTD 3W  
 1,3 - 2,4: vstup RTD 4W  
 2 - 3: vstup (OV) 2W,  
 1,3 - 2: vstup (OV) 3W  
 1 - 2(+): vstup Tc (U) svorka 2+

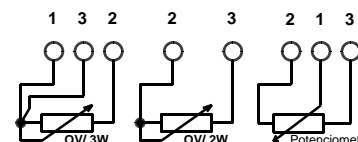
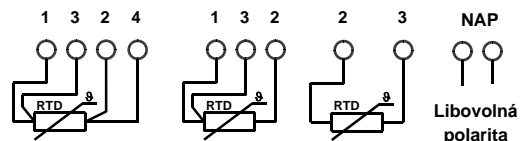


### Typové zkoušky:

- Základní typová zkouška dle ČSN EN 60770-1 ed.2  
 EMC posouzeno dle ČSN EN 61326-1  
 Bezpečnost posouzena dle ČSN EN 61010-1

### Připojení:

- Do svorek lze připojit vodiče do průřezu 2,5mm<sup>2</sup>.  
 Doporučujeme použít kabel s průřezem žíly od 0,5mm<sup>2</sup>.  
 V zarušeném prostředí doporučujeme stíněný kabel.



## Varianty vstupních signálů:

Uživatelsky nastavitelné vstupy: (Skutečný vstup a rozsah měření lze nastavit v mezích uvedeného maximálního rozsahu)

Vstup		Rozsah (linearizační tabulka)	chyba		
Termočláňkový teploměr (Tc), interní kompenzace	Fe-CuNi	J	-210..1200°C	0,3°C od -60°C	
				-210..1050°C	0,3°C od -100°C
				-210..300°C	0,3°C od -160°C
	Fe-Ko	L	0..899°C	0,05%	
	NiCr-NiAl	K		-210..400°C	0,3°C od -150°C
				-270..1372°C	0,1% od -99°C
				-60..1372°C	0,3°C od -20°C
	Pt10Rh-Pt	S	-50..1768°C	0,1% od 40°C	
	Pt30Rh-Pt6Rh	B	0..1820°C	0,1% od 386°C	
	NiCr-CuNi	E	-270..1000°C	0,1% od -153°C	
	NiCrSi-NiSi	N	-270..1300°C	0,1% od -122°C	
	Pt13Rh-Pt	R	-50..1768°C	0,1% od 54°C	
	Cu-CuNi	T	-270..400°C	0,1% od -163°C	
	Ni-Ni18Mo	M	-50..1410°C	0,1%	
	W5Re-W26Re	C	0..2301°C	0,05%	
	W3Re-W25Re	D	0..2301°C	0,1% od 49°C	
W-W26Re	G	0..2301°C	0,1% od 286°C		
	F	-30..1400°C	0,05%		
	U	-200..400°C	0,1%		
Odporový teploměr (RTD) 2w nebo 3w	Pt100		-200..400°C	0,18°C	
	Pt100		-30..600°C	0,18°C	
	Pt1000		-200..400°C	0,18°C	
	Pt1000		-100..500°C	0,18°C	
	Ni100, Ni1000 TKR6180 (5000)		-60..180°C	0,18°C	
	Pt200, Pt500				
Lineární tepl. čidlo (KTY)	KTY81..KTY85		-55..150°C	0,25°C	
Odporový vysílač (OV)			0..320Ω, 0..2,5kΩ	0,1Ω, 1Ω	
Potenciometr (POT)			0..320Ω, 0..2,5kΩ	0,1Ω, 1Ω	
Potenciometr 10kΩ			0..150Ω, 0..1300Ω, 0..10kΩ	0,03%	

Ostatní provedení vstupů: (nutná úprava základního provedení)

- Odporový vysílač nebo potenciometr 3kΩ až 10 kΩ
- Termistory NTC 10k, 15k, 20k, 25k ...

## Možnost přizpůsobení vstupu dle potřeb zákazníka

### Objednávání:

- objednávce uveďte:
- typ převodníku PP300
  - typ vstupu ( Pt100, Pot, Tc"K", KTY....)
  - měřicí rozsah (-20...150°C, 0..60 mV....)
  - tlumení (0...20s)
  - počet kusů

### Příklady objednávek:

Základní provedení: ( je možné nastavit uživatelsky RTD, R či Tc pomocí adaptéru AX-USB nebo PK-USB)

5ks PP300 /4-20mA nebo 3ks PP300/0-10V ( bez uvedení nastavení )

#### s nastavením dle objednávky:

5ks PP300 Tc „J“ 0..600°C / 4-20mA

2ks PP300 -60..60 mV / 0-10V

3ks PP300 Pt100 4W, 0..120°C / 4-20mA

#### - lze měnit jen rozsahy

1ks PP300 NTC 10kΩ, -10..80°C / 4-20mA

4ks PP300 0..10V / 4-20mA

7ks PP300 Pot, 0..10kΩ / 0-10V



Likvidaci po ukončení životnosti provést odděleným sběrem.  
Rawet s.r.o. je členem sdružení RETELA [www.retela.cz](http://www.retela.cz)