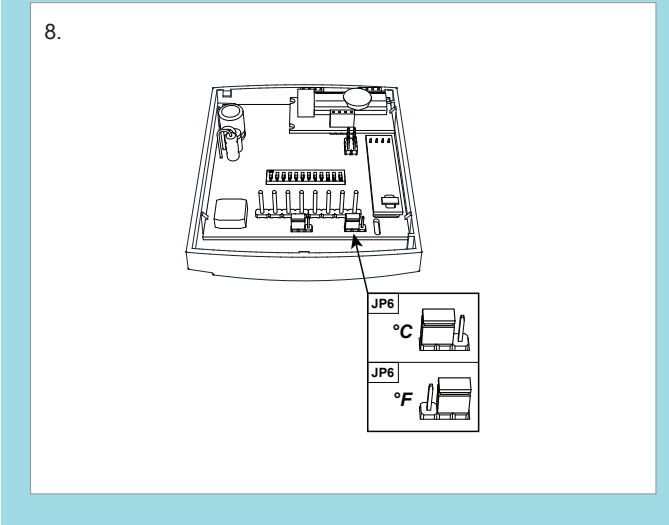
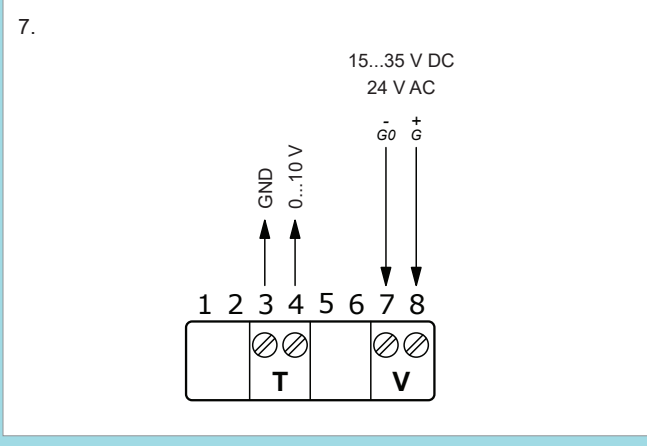
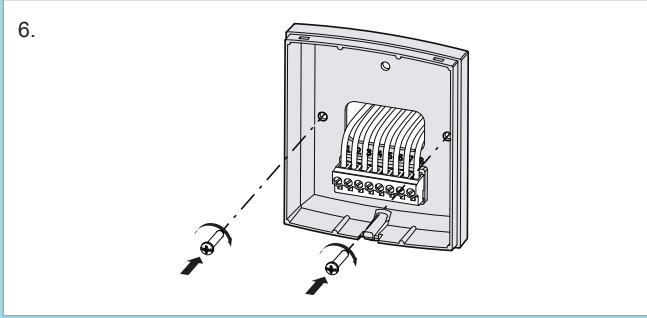
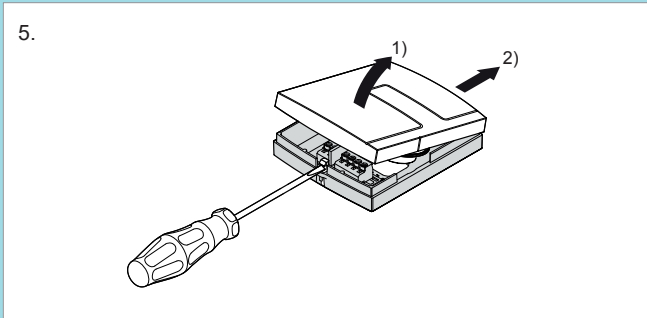
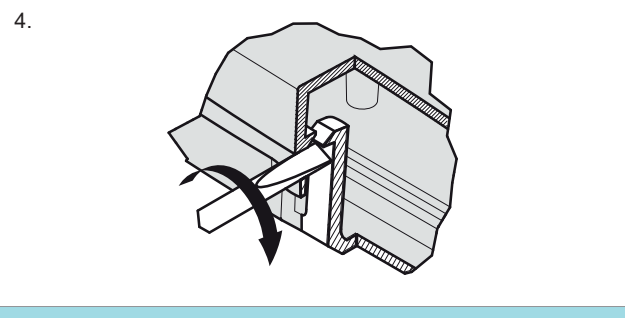
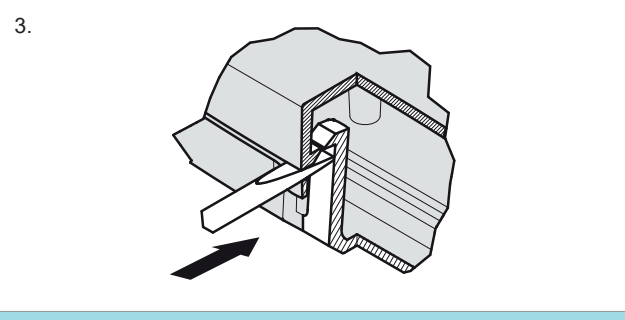
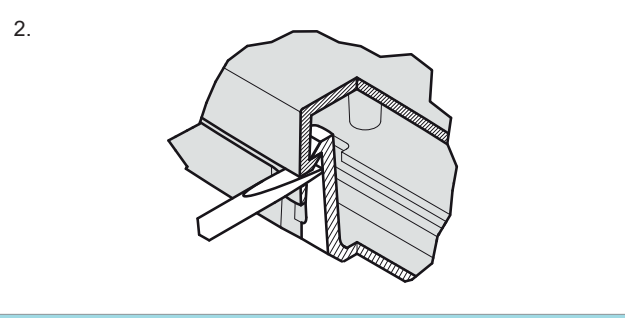
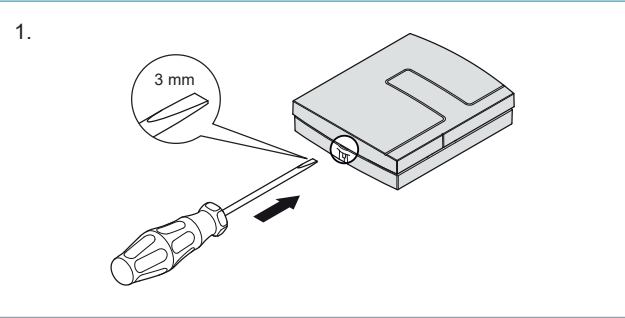


TRT5(-D)



11928E MAY 19



INSTRUCTION TRT5(-D)



Read this instruction before installation and wiring of the product. Subject to change without notice.

Temperature transmitters for wall mounting

Room transmitters for temperature measurement in indoor environments. -D models have a built-in LCD display showing temperature.

Technical data

Output signal	Analogue
Supply voltage (U_v)	24 V AC $\pm 10\%$ / 15...35 V DC
Power consumption	< 1 W
Transformer power	2 VA
Electrical connection	Screw terminals max. 1.5 mm ² (AWG 16)
Ambient temperature	0...50°C
Ambient humidity	10...90 % RH non-condensing
Storage temperature	-25...+60°C
Protection class	IP30
Dimensions (WxHxD)	85 x 100 x 30.5 mm

Temperature

Analogue output 0...50°C	0...10 V, $I_L \leq 1$ mA
Working range	0...50°C
Accuracy at 20°C	$\pm 0.4^\circ\text{C}$

Installation

The transmitter should be mounted in a location with good air circulation where it can be expected to give a representative reading. It may be mounted on a wallbox or directly on the wall.

To remove the front cover, depress the locking tongue in the lower part of the casing using a 3 mm flat-blade screwdriver (**picture 1**). Press and twist the screwdriver and at the same time pull the bottom part of the front outwards (**pictures 2-4**). When the bottom end of the front is free from the bottom part of the casing, slide the cover towards the top of the casing to free the hooks holding the upper edge of the front cover (**picture 5**).

Perform the connections according to the electrical wiring diagram (**picture 7**). Note: GND and G0 are internally connected.

Screw the bottom part of the casing to the wall.



This product carries the CE mark.
For more information, see www.regincontrols.com.

Contact

AB Regin, Box 116, 428 22 Kållerød, Sweden
Tel: +46 31 720 02 00, Fax: +46 31 720 02 50
www.regincontrols.com, info@regin.se

11928E MAY 19



Läs denna instruktion innan produkten monteras och ansluts. Kan ändras utan föregående notis.

Temperaturtransmittrar för väggmontage

Rumstransmittrar för mätning av temperatur i inomhusluft. -D-modellerna har inbyggd LCD-display som visar temperatur.

Tekniska data

Utsignal	Analog
Matningsspänning (U_V)	24 V AC $\pm 10\%$ / 15...35 V DC
Strömförbrukning	< 1 W
Transformatorkapacitet	2 VA
Elektrisk anslutning	Skruvplintar max. 1,5 mm ² (AWG 16)
Omgivningstemperatur	0...50°C
Omgivande luftfuktighet	10...90 % RH icke-kondenserande
Lagringstemperatur	-25...+60°C
Skyddsklass	IP30
Dimensioner (BxHxD)	85 x 100 x 30,5 mm

Temperatur

Analog utgång 0...50°C	0...10 V, $I_L \leq 1$ mA
Mätområde	0...50°C
Noggrannhet vid 20°C	$\pm 0,4^\circ\text{C}$

Installation

Transmitteren ska monteras på en plats med god luftcirkulation där den kan förväntas ge representativa mätvärden. Den kan monteras antingen på väggdosa eller direkt på vägg.

Ta av locket genom att trycka in plasttungan i kåpans nedre gavel med en 3 mm bred mejsel (**bild 1**). Vrid mejseln och dra samtidigt locket lite utåt (**bild 2-4**). När lockets nedre gavel går fritt från botten, skjut locket i riktning mot den övre gaveln för att frigöra hakarna i lockets övre ände (**bild 5**).

Koppla in enheten enligt inkopplingsdiagrammet (**bild 7**). Obs: GND och G0 är internt förbundna.

Skruva fast enheten i väggen.



Den här produkten är CE-märkt.
För mer information, se www.regincontrols.com.

Teknisk support

Teknisk hjälp och råd på telefon: 031 720 02 30

Kontakt

AB Regin, Box 116, 428 22 Kålleröd
Tel: +46 31 720 02 00, Fax: +46 31 720 02 50
www.regincontrols.com, info@regin.se



Lesen Sie diese Montageanleitung vor Installation und Verdrahtung des Produktes bitte durch. Änderungen der Informationen in diesem Dokument sind vorbehalten.

Temperaturtransmitter für die Wandmontage

Raumtransmitter zur Messung der Temperatur in geschlossenen Räumen. -D-Modelle haben ein integriertes LCD-Display, das die Temperatur anzeigt.

Technische Daten

Ausgangssignal	Analog
Versorgungsspannung	(UV)24 V AC $\pm 10\%$ oder 15...35 V DC
Leistungsaufnahme	< 1 W
Transformatorgröße	2 VA
Elektronischer Anschluss	Schraubklemmen, max. 1,5 mm ² (AWG 16)
Umgebungstemperatur	0...50 °C
Umgebungsfeuchte	10...90 % r. F. (nicht kondensierend)
Lagerungstemperatur	-25...+60°C
Schutzart	IP30
Abmessungen (B x H x T)	85 x 100 x 30.5 mm

Temperatur

Analogausgang 0...50°C	0...10 V DC, $I_L \leq 1$ mA
Arbeitsbereich	0...50°C
Genauigkeit bei 20 °C	± 0.4 °C

Installation

Der Transmitter sollte an eine Stelle montiert werden, an dem eine gute Luftzirkulation stattfindet und repräsentative Messergebnisse zu erwarten sind. Der Transmitter kann direkt an der Wand oder auf einer Wanddose angebracht werden.

Benutzen Sie zum Entfernen der Frontabdeckung einen Schlitzschraubendreher (3 mm), um die Rastzunge im Gehäuseunterteil herunterzudrücken (**Abbildung 1**). Drücken und Drehen Sie den Schraubendreher und ziehen Sie gleichzeitig dabei das Unterteil der Frontabdeckung nach außen (**Abbildungen 2 – 4**). Wenn das Unterteil der Frontabdeckung vom Unterteil des Gehäuses gelöst wurde, muss die Abdeckung Richtung Gehäuseoberteil geschoben werden, um sie aus den oberen Befestigungshaken zu lösen (**Abbildung 5**).

11928E MAY 19

Führen Sie die Anschlüsse dem elektrischen Schaltplan entsprechend aus. (Abbildung 7). Hinweis: GND und G0 sind intern verdrahtet
Schrauben Sie das Gehäuseunterteil an die Wand.



Dieses Produkt trägt das CE-Zeichen.
Mehr Information können Sie auf www.regincontrols.de finden.

Kontaktadresse

Regin Controls Deutschland GmbH, Haynauer Str. 49, 12249 Berlin, Deutschland, Tel: +49 30 77 99 4-0, Fax: +49 30 77 99 4-13, www.regincontrols.de, info@regincontrols.de