

## Jednostupňový adaptér regulátoru TTC

### Funkce

Je-li regulátor TTC2000 použit pro regulaci větší zátěže, než je možné v základní konfiguraci (16,5 kW), musí být vybaven adaptérem – řídicí deskou TT-S1.

Pro optimální funkci by zátěž připojená k TT-S1 měla být stejné velikosti jako zátěž připojená k TTC2000. Obě zátěže musí být samostatné.

V případě zvyšujícího se požadavku na teplo se bude nejprve zvyšovat triakový výstup z regulátoru TTC2000. Jestliže výstup z TTC2000 přesáhne 100%, aktivuje modul TT-S1 reléový výstup a současně triakový výstup z TTC2000 klesne na 0%. Pokud přetrvává zvyšující požadavek na teplo, bude se zvyšovat triakový výstup. Modul TT-S1 bude odpojen jestliže výstup z TTC2000 poklesne pod 0%.

Pokud je modul TT-S1 instalován, TTC2000 jej detekuje a automaticky přizpůsobí regulační funkci. Není nutné měnit nastavení.



**DŮLEŽITÉ:**  
**Před instalací a zapojením výrobku**  
**si přečtěte tyto pokyny!**

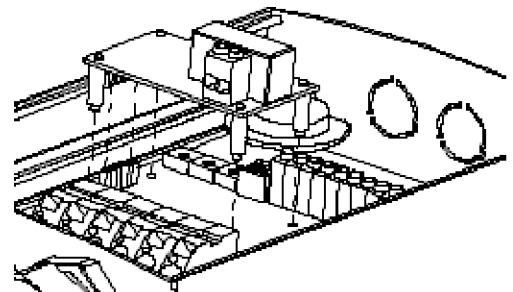
### Technická data

Napájecí napětí	230 V AC, 50 – 60 Hz
Výstup	spínací bezpotenciálové relé, 2 A, 250 V AC
Časové zpoždění	2 minuty pro obě přepnutí (zapnuto – vypnuto)

### Instalace

Ujistěte se, že je napájecí napětí pro TTC2000 odpojeno.

Modul TT-S1 se montuje pod čelní panel regulátoru TTC2000. K uchycení se použijí čtyři připravené otvory na základové desce regulátoru TTC2000. K vzájemnému propojení slouží konektor. Připojovací místo naleznete v pravém rohu mezi svorkovnicemi. Před finálním zatlačením kolíků konektoru se ujistěte, zda správně směřují do otvorů, aby nedošlo k jejich poškození.



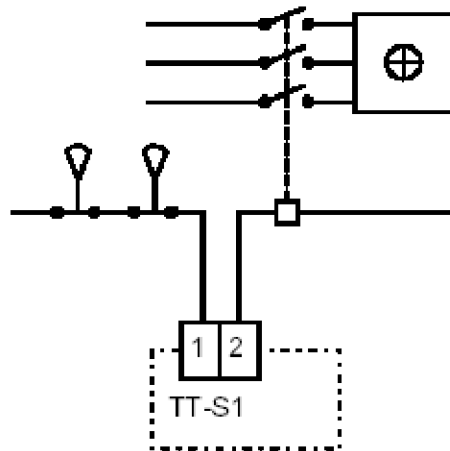
## Zapojení

Propojovací konektor slouží pro přenos napájecího napětí i řídicího signálu.

### Výstup

Svorky 1 a 2, jednopólové spínací relé, 5 A, 230 V AC. Výstup zapojte do série ovládacího napětí stykače příslušné části ohřívače, společně s prvky pro kontrolu proudění vzduchu a s prvky pro ochranu ohřívače před vysokou teplotou apod.

TTC2000 a TT-S1 musí ovládat samostatné, stejně velké zátěže.



## Shoda

### Elektromagnetické vyzařování a odolnost proti elektromagnetickému rušení:

Tento výrobek splňuje požadavky evropských norem CENELEC EN 50081-1 a EN 50082-1 a má značku CE.

### Zařízení nízkého napětí:

Tento výrobek vyhovuje požadavkům evropských norem pro zařízení nízkého napětí IEC 669-1 a IEC 669-2-1.

## Záruka

Tento výrobek má standardní záruční lhůtu 24 měsíců od data prodeje.

Výrobce: **AB REGIN** Box 116 SE-428 22 Kallered SWEDEN

Tel: +46 31 795 44 60 Fax: +46 31 795 38 50 [www.regin.se](http://www.regin.se) [info@regin.se](mailto:info@regin.se)

výrobní číslo

datum prodeje