

SPÍNAČE TEPLoty TSDD

107.06cz

POPIS A POUŽITÍ

Spínače teploty TSDD jsou konstruovány jako dvoustavové regulátory (regulace ON/OFF), které porovnávají nastavenou a okamžitou teplotu a umožňují spínání galvanicky oddělených kontaktů relé při dosažení nastavené hodnoty teploty. Požadovaná teplota je nastavována pomocí tlačítek. Spínače jsou tvořeny plastovou hlavicí s průhledným víčkem, ve které je umístěna elektronika s LED displejem. Plastová hlavice je z materiálu POLYAMID a spínače vyhovují stupni ochrany IP 65 dle ČSN EN 60529, v platném znění.

Z hlediska umístění čidla a použití spínačů se rozlišují tato provedení:

TSDD A – pro snímání teploty v okolí spínače; čidlo teploty je v kovovém stonku.

TSDD P – příložné provedení na potrubí; čidlo teploty v kovovém měřicím pouzdře; dodává se s upevňovací páskou (délka 40 cm) a uzávěrem.

TSDD K – čidlo teploty v kovovém stonku pro použití v klimatizacích nebo potrubích; dodává se s plastovým držákem. Jako příslušenství je možné dodat nerezovou jímku nebo kovový držák.

TSDD C – čidlo teploty v pouzdru TG 8 délky 40 mm je vyvedeno kabelem o délce 1 m (jinou délku kabelu nebo pouzdra je nutné specifikovat v objednávce).

Standardní teplotní rozsahy, ve kterých je možné nastavit požadovanou teplotu, jsou uvedeny v tabulce technických parametrů. U spínačů TSDD A je maximální povolená provozní teplota 70 °C, u spínačů TSDD P 110 °C, u spínačů TSDD K je při aplikacích nad 140 °C dodávána varianta s prodlouženým stonkem o 60 mm a kovovým středovým držákem. Spínače jsou určeny pro provoz v chemicky neagresivním prostředí.

PŘÍSLUŠENSTVÍ

- nerezová jímka JS 130
- kovový držák K 120
- plastový držák
- propojovací konektor CONEC 43-00092 - pro všechny typy
- propojovací kabely s konektorem přímým RKT, popř. pravouhlým RKWT
- teplovodivá pasta do 200 °C, 5 g (pro typ spínače TSDD P)
- šroubení s kleštinou nebo se zářeznými kroužky – pro nastavení různé délky ponoru stonku spínače teploty (pro typ spínače TSDD K)

PROHLÁŠENÍ, CERTIFIKACE, KALIBRACE

Výrobce vydává **EU Prohlášení o shodě**.

Kalibrace – Veškerá produkce prochází výstupní metrologickou kontrolou, která se provádí porovnáním s etalony nebo s pracovními měřidly. Nánavnost etalonů a pracovních měřidel je zajištěna ve smyslu §5 zákona č.505/1990 o metrologii. Výrobce nabízí možnost dodávat snímače kalibrované v laboratoři SENSIT s.r.o. (dle požadavků normy ČSN EN ISO/IEC 17025, v platném znění) nebo v AKL.

TECHNICKÉ PARAMETRY

Výstup	1 spínací relé
Typ čidla	Pt 1000/3850
Napájení	12 nebo 24 V _{DC}
Max. spínané napětí / proud	30 V _{DC} / 5 A
Max. teplotní rozsah	-50 až 300 °C
Hystereze	1 až 15 °C
Chyba elektroniky	± (0,2 % z hodnoty + 1 dig)
Třída přesnosti Pt čidla	tř. B dle ČSN EN 60751, v platném znění, $\Delta t = \pm (0,3 + 0,005 t)$ ve °C
Rozměry krabičky	70 x 63 x 34 mm
Materiál krabičky	POLYAMID
Krytí svorkovnice	IP 65 podle ČSN EN 60529, v platném znění
Teplota v okolí spínače	-30 až 70 °C



OSTATNÍ PARAMETRY

Doporučený průřez vodičů	0,2 až 1 mm ²
Izolační odpor (mezi čidlem a pouzdem)	> 200 MΩ při 500 V _{DC} , 25 ± 3 °C

DOPLŇUJÍCÍ ÚDAJE K JEDNOTLIVÝM TYPŮM

TSDD A	
Standardní délka stonku L1	50 mm
Průměr stonku	6 + 0,2 mm
Materiál stonku	nerezová ocel DIN 1.4301
Maximální teplotní rozsah měření	-25 až 70 °C

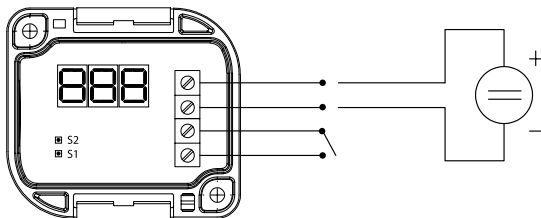
TSDD K	
Délka stonku	70, 120, 180, 240 mm
Průměr stonku	6 + 0,2 mm
Materiál stonku	nerezová ocel DIN 1.4301
Montáž spínače	pomocí plastového nebo nerezového středového držáku nebo nerezové jímky
Maximální teplotní rozsah	-50 až 200 °C (nad 140 °C prodloužený stonek)

TSDD P	
Materiál měřícího pouzdra	mosaz
Materiál ochranného pouzdra	SILIKON a SILAMID
Maximální teplotní rozsah použití	-30 až 130 °C
Teplota v okolí hlavice	-30 až 80 °C
Montáž spínače	pomocí upevňovací pásky s uzávěrem
Standardní délka pásky	40 cm
Minimální průměr potrubí	20 mm

TSDD C	
Standardní typ snímače	TG8 – 40, kabel 1 m
Průměr pouzdra	5,7 ± 0,1 mm
Materiál pouzdra	nerezová ocel DIN 1.4301
Přívodní kabel	silikon stíněný 2 x 0,34 mm ²
Krytí snímače	IP 67 dle ČSN EN 60529, v platném znění
Maximální teplotní rozsah	-50 až 200 °C

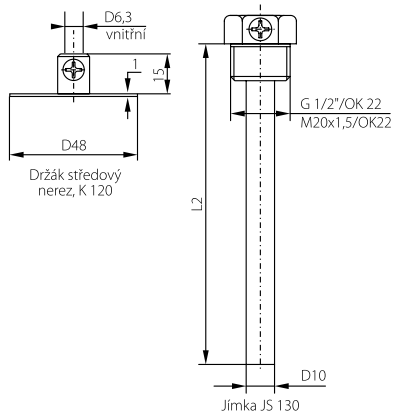
SCHÉMA ZAPOJENÍ

2vodičové zapojení

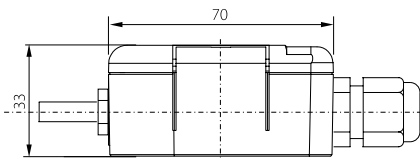


ROZMĚROVÝ NÁČRT

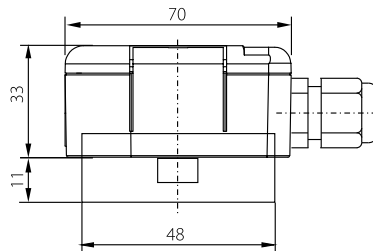
Příslušenství



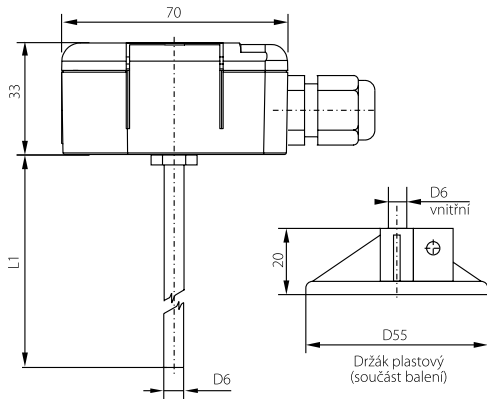
TSDD A



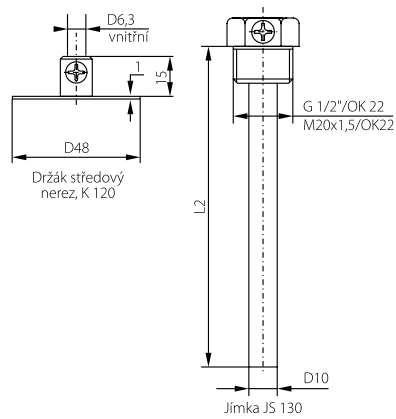
TSDD P



TSDD K



Příslušenství



TSDD C

