

Spínače teploty TSZ2 a TSZ2H

1. Popis a použití

Tyto spínače s displejem jsou konstruovány jako dvoustavové regulátory (regulace ON/OFF), které porovnávají nastavenou a okamžitou teplotu a umožňují spínání galvanicky oddělených kontaktů relé, při dosažení nastavené hodnoty teploty. Spínače jsou tvořeny plastovou krabičkou, jejíž součástí jsou ovládací tlačítka, displej, signalizační diody a svorkami pro připojení čidla teploty, napájení a svorkovnicí, ke které jsou připojeny výstupní kontakty relé. Plastová krabička je z materiálu ABS a krytí svorkovnice vyhovuje stupni ochrany IP 20 dle ČSN EN 60 529.

Napájecí napětí spínačů je 12 až 36 Vss, nebo 220 Vstř. Ke spínačům je možné připojit čidla teploty na bázi Pt 1000/3850. Displej spínače zobrazuje v průběhu měření okamžitou hodnotu měřené teploty. Nastavení bodu sepnutí, hystereze, alarmu a jasu displeje se provádí pomocí dvou ovládacích tlačítek. Spínače jsou určeny pro montáž na DIN lištu. Teplotní rozsah použití spínače je dán typem použitého čidla teploty (např. pro snímač v pouzdru TG8 je rozsah -30 až 200 °C). Maximální teplotní rozsah použití spínače je -40 až 250 °C. Spínače jsou určeny pro provoz v chemicky neagresivním prostředí.



2. Technické parametry

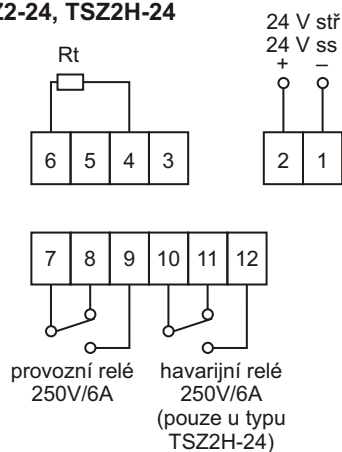
Typ spínače	TSZ2-24	TSZ2H-24	TSZ2-230	TSZ2H-230
Relé	provozní	provozní a havarijní	provozní	provozní a havarijní
Typ čidla	Pt 1000/3850			
Max. teplotní rozsah použití	- 40 až 250 °C			
Napájecí napětí	6 - 36 Vss, Vstř		230 Vstř.	
Maximální spínané napětí	250 Vstř / 6 A			
Chyba měření	< 0,5 °C			
Rozlišení	0,1 °C			
Nastavení hystereze	0,0 až 50 °C, krok 0,1°C			
Nastavení alarmu	0,0 až 100 °C, krok 0,1°C			
Displej	4 místný - červené LED, výška znaků 10 mm			
Nastavení jasu displeje	4 úrovně			
Aktualizace zobrazení	<0,5 s			
Typ svorkovnice	svorkovnice ARK 210, průřez vodičů 0,35 až 1,5 mm ²			
Materiál krabičky	ABS, samozhášivý splňující normu UL94-V0			
Rozměry krabičky (V x Š x H)	90 x 67 x 65 mm			
Teplota v okolí krabičky	-5 až 60 °C			
Krytí	IP 20 dle ČSN EN 60 529			
Hmotnost	0,15 kg (bez čidla)		0,25 kg (bez čidla)	

3. Montáž spínače a jeho obsluha

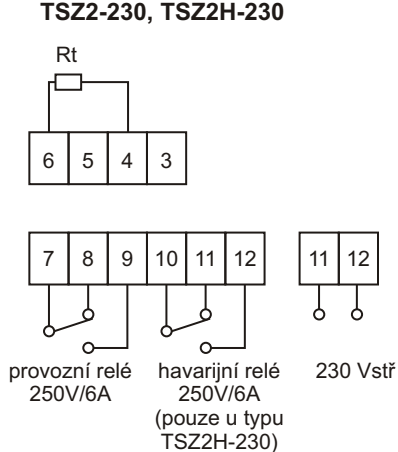
Součástí spínače je svorka umožňující připevnění na DIN lištu. Po upevnění modulu se, podle schématu zapojení, připojí do svorek příslušné přívodní kabely napájení, snímač teploty a kabel pro výstupní signál relé. Doporučený průřez vodičů je 0,35 až 1,5mm². V případě, že je přívodní kabel veden v blízkosti vodičů s vysokým napětím nebo takových, které napájejí zařízení vytvářející elektromagnetické pole (např. indukční zařízení), je nutné použít stíněný kabel. Stínění přívodního kabelu snímače teploty se připojí do svorky č.3.

4. Schéma zapojení

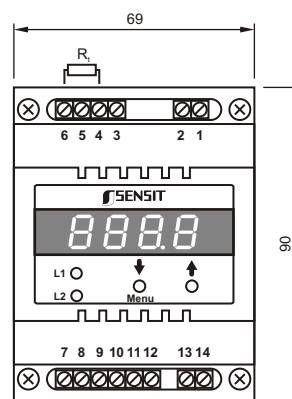
TSZ2-24, TSZ2H-24



TSZ2-230, TSZ2H-230



5. Rozměrový náčrt



6. Způsob objednání

Spínače teploty TSZ2 a TSZ2H

		5	A	A	B	0	0	0	0	0	0	0	0	0	0	0	0	0
Typ spínače	TSZ2	5	7															
	TSZ2H	5	8															
Napájení	230 Vstř			0														
	24 Vss, stř			3														
	Pt1000		tř. B		1	1												

Při objednání zboží požadujeme tyto údaje

Požadovaný údaj

Typ výrobku
Vstupní čidlo
Typ snímače
Napájecí napětí
Napájecí zdroj

Příklad

TSZ2H-24
Pt 1000
specifikace snímače
24 Vstř
NZ 24VAC

7. Dodávání

Dodávání:

Spínače teploty jsou baleny v krabičce po 1 ks.

Dále je možno s výrobkem dodat:

- snímač teploty s prvkem Pt 1000 (různá provedení)
- kalibrační list, ES prohlášení o shodě