



Elektrohydraulické pohony

SKD62...
SKD60

Pro ventily se zdvihem 20 mm

- SKD62...: Napájecí napětí AC 24 V, řídicí signál DC 0...10 V, 4... 20 mA nebo 0 ... 1000 Ω , s bezpečnostní funkcí
- SKD60: jako SK...62, ale bez havarijní funkce
- SKD62U: jako SK...62, ale s certifikátem UL
- SKD62UA: jako SK...62U, ale se zdokonalenými funkcemi (volba směru působení, řízení omezení zdvihu, sekvenční řízení s nastavitelným počátečním bodem a provozním rozsahem a s doplňkovým signálem pro činnost protimrazových ochran QAF21... a QAF61...)
- Ovládací síla 1000 N
- Volba průtokové charakteristiky: ekviprocentní nebo lineární
- Zpětná vazba od polohy
- Kalibrace zdvihu
- Indikace stavů pomocí LED
- Vynucené řízení
- Ruční přestavování a indikátor polohy
- Pro přímou montáž na ventily, žádné nastavování
- Dodatečné funkce s pomocným kontaktem, vyhřívání vřetene a adaptér ASK50 pro reverzaci zdvihu
- SK...62U a SK...62UA mají certifikát UL

Použití

Pro ovládání přímých a trojcestných ventilů Siemens typové řady VVF..., VVG..., VPF..., VXF... a VXG... se zdvihem 20 mm jako regulační a uzavírací ventily ve vytápění, ventilaci a klimatizaci.

Typy

	Typ	Napájecí napětí	Řídící signál	Havarijní		Přestavovací čas		Zdokonalené funkce
				Funkce	Čas	Otvírání	Zavírání	
Verze se standardní elektronikou	SKD62 SKD62U *	AC 24 V	DC 0 ... 10 V, 4 ... 20 mA nebo 0 ... 1000 Ω	Ano	15 s	30 s	15 s	Ne
	Ne			--				
Verze se zdokonalenou elektronikou	SKD62UA *	AC 24 V	DC 0 ... 10 V, 4 ... 20 mA nebo 0 ... 1000 Ω	Ano	15 s	30 s	15 s	Směr provozu Omezení zdvihu Sekvenční řízení Dodatečný signál

* Certifikát UL

Příslušenství

Typ	Popis
ASC1.6	Pomocný kontakt
ASZ6.5	Vyhřívání vřetene AC 24 V
ASK50	Mechanický adaptér pro reverzaci zdvihu

Objednávání

Při objednávání uveďte počet kusů, název výrobku a typové označení.

Příklad: **1 pohon, typ SKD62 a**
1 pomocný kontakt ASC1.6

Dodávka

Pohon, ventil a jejich příslušenství se objednávají a dodávají jako samostatné položky a nejsou před dodávkou smontovány.

Kombinace přístrojů

Řídící regulátory

Pohon, ventil a jejich příslušenství se objednávají a dodávají jako samostatné položky a nejsou před dodávkou smontovány.

Protimrazová ochrana

Přivedené signály z protimrazových ochran QAF21... a QAF61... vyžadují použití pohonů SKD62UA.

Programování elektroniky je popsáno v kapitole „Zdokonalená elektronika“ na stránkách 6 a 7.

Zdvihové ventily

Pohony jsou určeny pro ovládání následujících přímých a trojcestných ventilů Siemens se zdvihem 20 mm:

Ventil	DN	PN	Katalogový list
<i>Přímé ventily VV... (regulační nebo bezpečnostní uzavírací ventily):</i>			
VVF21... (Přírubový)	25 ... 80 mm	6 bar	4310
VVF31... (Přírubový)	25 ... 80 mm	10 bar	4320
VVF40... (Přírubový)	15 ... 80 mm	16 bar	4330
VVF41... (Přírubový)	50 mm	16 bar	4340
VVG41... (Závitový)	15 ... 50 mm	16 bar	4363
VVF52... (Přírubový)	15 ... 40 mm	25 bar	4373
VVF61... (Přírubový)	15 a 25 mm	40 bar	4382
<i>Trojcestné ventily, VX... (regulační ventily pro směšování a rozdělování)</i>			
VXF21... (Přírubový)	25 ... 80 mm	6 bar	4410
VXF31... (Přírubový)	25 ... 80 mm	10 bar	4420
VXF40... (Přírubový)	15 ... 80 mm	16 bar	4430
VXF41... (Přírubový)	15 ... 50 mm	16 bar	4440
VXG41... (Závitový)	15 ... 50 mm	16 bar	4463
VXF61... (Přírubový)	15 a 25 mm	40 bar	4482

Dovolené hodnoty tlakových diferencí Δp_{\max} a zavíracích tlaků Δp_s jsou uvedeny v katalogových listech jednotlivých ventilů.

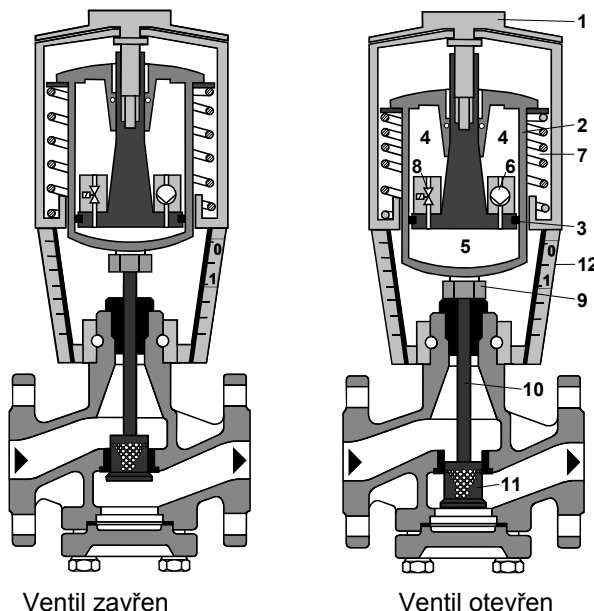
Poznámka

Ventily jiných výrobců se zdvihy 6 ... 20 mm mohou být ovládány pohony za předpokladu, že jsou při výpadku napájecího nebo řídicího signálu mechanismem havarijní funkce zavřeny a je zajištěno nezbytné mechanické spojení.

K získání nezbytných informací doporučujeme kontaktovat místní zastoupení Siemens..

Technologie

Princip činnosti

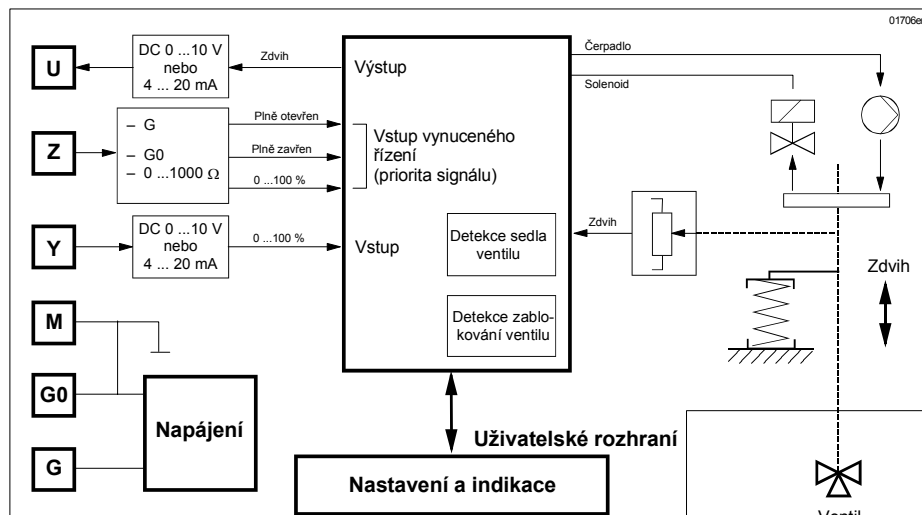


- 1 Ruční ovládání
- 2 Tlakový válec
- 3 Píst
- 4 Nádržka
- 5 Tlaková komora
- 6 Čerpadlo
- 7 Zpětná pružina
- 8 Přepouštěcí ventil
- 9 Mechanické spojení
- 10 Vřeteno ventilu
- 11 Kuželka
- 12 Indikátor polohy (0 až 1)

Řídicí signál Y

- **Vzrůstající:** Čerpadlo (6) přečerpává hydraulický olej z nádržky (4) do tlakové komory (5), čímž generuje zdvih: vřeteno ventilu (10) se zasune a ventilová kuželka (11) otvírá ventil.
- **Klasající:** Přepouštěcí ventil (8) se otvírá a hydraulický olej je silou zpětné pružiny (7) přinucen pítékat zpět z tlakové komory (5) do nádržky (4). Vřeteno ventilu (10) se vysune a ventilová kuželka (11) zavírá ventil.
- **Konstantní:** Pohon a ventil zůstávají v příslušné poloze.

Blokové schéma



Havarijní funkce

Všechny pohony SKD62... jsou již z výroby vybaveny havarijní funkcí, která v případě výpadku napájecího nebo ovládacího napětí přestaví pohon do polohy zdvihu «0 %». Pohon SKD60 nemá havarijní funkci. V případě výpadku napájecího napětí zůstává pohon ve stávající poloze.

Vynucené řízení

Vynucená regulace přes vstupní svorku (Z) má čtyři provozní režimy:

Ventil plně otevřen	Ventil plně zavřen
<ul style="list-style-type: none"> – Svorky Z a G jsou přímo propojeny – Vstupní svorka Y nemá žádný význam 	<ul style="list-style-type: none"> – Svorky Z a G0 jsou přímo propojeny – Vstupní svorka Y nemá žádný význam
Vynucená regulace s odporem 0 ... 1000 Ω	Dodatečný signál (pouze SKD62UA)
<ul style="list-style-type: none"> – Svorky Z a M jsou propojeny přes odpor R – Ekviprocentní nebo lineární charakteristika – Počáteční poloha při 50 Ω / koncová při 900 Ω – Vstupní svorka Y nemá žádný význam 	<ul style="list-style-type: none"> – Svorka Z je propojena přímo se svorkou R protimrazových ochran QAF21.. nebo QAF61.. – Signály ze svorek Y a R(Z) určují zdvih ventilu

Poznámka Znázorněné Z-módy předpokládají tovární nastavení «přímé působení».

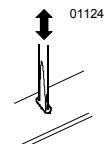
Kalibrace zdvihu

Při prvním uvádění ventilu s pohonem do provozu je nutné pro určení poloh ventilu 0% a 100 % provést kalibraci. K tomuto účelu musí být pohon mechanicky připojen k ventilu Siemens (viz. kapitola «Kombinace přístrojů») a musí být napájen napětím AC 24 V. Kalibrační postup je možné opakovat tak často, jak je potřeba.

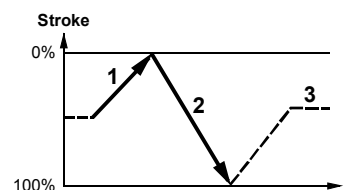


K zaznamenání skutečných hodnot zdvihu se před zahájením kalibrace ujistěte, že knoflík ručního ovládní je nastaven do polohy «Automatický provoz».

Na desce plošných spojů pohonu je zdířka. K zahájení kalibračního procesu musí být kontakty uvnitř zdířky zkratovány (např. šroubovákem). Automatická kalibrace probíhá následovně:



- Pohon přežijí do polohy (1) «0% zdvihu», ventil zavírá, zelená LED bliká.
- Pohon pak přežijí do polohy (2) «100% zdvihu», ventil otvírá, zelená LED bliká.
- Naměřené hodnoty jsou uloženy. Kalibrační postup je ukončen a zelená LED svítí trvale (normální provoz).
- Pohon se nyní nastaví do polohy, která odpovídá řídicímu signálu na svorce Y nebo Z (3).
- Během této procedury je výstup U neaktivní, tzn. že hodnoty odpovídají skutečné velikosti zdvihu jen tehdy, když zelená LED přestane blikat a svítí trvale.

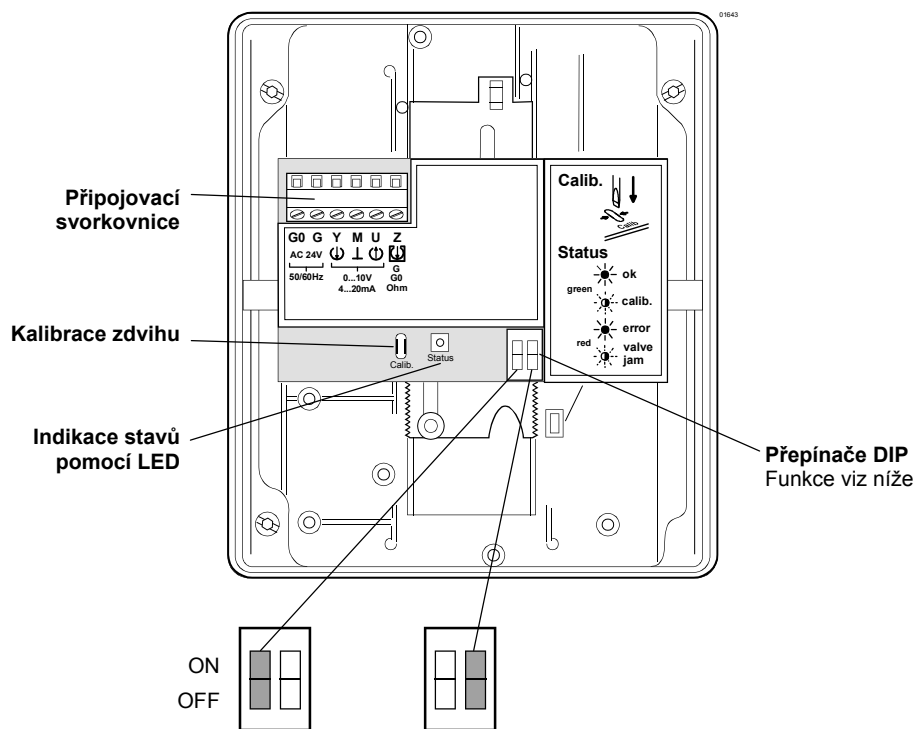


Indikace stavů pomocí LED

LED	Displej	Funkce	Činnost
Zelená	Svítí	• Normální provoz	Automatický provoz; žádné problémy
	Bliká	• Probíhá kalibrace zdvihu	Čekejte dokud kalibrace není dokončena (LED přestane blikat)
Červená	Svítí	• Chybná kalibrace zdvihu • Vnitřní porucha	Zkontrolujte montáž Provedte znovu kalibraci zdvihu (zkratováním kalibrační zdířky) Vyměňte elektroniku
	Bliká	• Ventil je zablokován	Zkontrolujte ventil
Nesvítí		• Není napájení • Vadná elektronika	Zkontrolujte přívod Vyměňte elektroniku

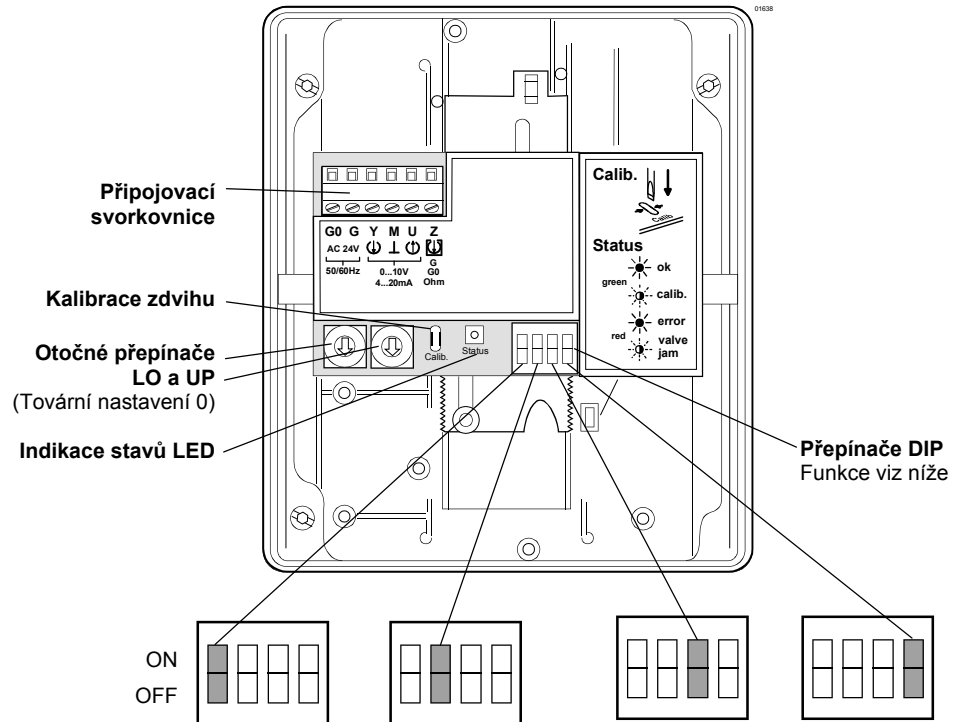
Standardní elektronika

SKD62
SKD60
SKD62U



Přepínače DIP	Volba řídicího signálu	Volba průtokové charakteristiky
ON	DC 4 ... 20 mA	Lineární
* OFF	DC 0 ...10 V	Ekviprocentní

* Tovární nastavení všech přepínačů je "OFF"

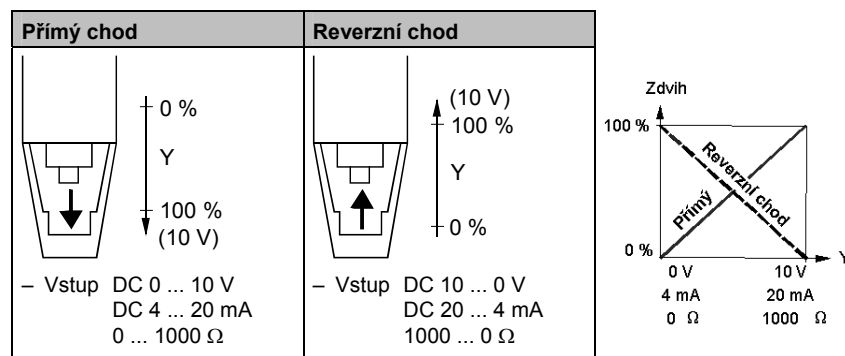


Přepínače DIP	Volba směru působení	Sekvenční řízení nebo omezení zdvíhu	Volba řídicího signálu	Volba průtokové charakteristiky
ON	Reverzní chod	Sekvenční řízení Dodatečný signál QAF21... / QAF61...	DC 4 ... 20 mA	Lineární
* OFF	Přímý chod	Řízení omezení zdvíhu	DC 0 ... 10 V	Ekviprocentní

* Tovární nastavení všech přepínačů je "OFF"

Volba směru působení

- «Přímý chod» u ventilů normálně zavřených znamená, že při vstupním signálu 0 V je ventil zavřen (platí pro všechny ventily Siemens, které jsou uvedeny v kapitole «Kombinace přístrojů» na straně 3).
- «Přímý chod» u ventilů normálně otevřených znamená, že při vstupním signálu 0 V je ventil otevřen..



Poznámka

Mechanická činnost zpětné pružiny není ovlivněna zvoleným směrem působení.

Řízení omezení zdvihu a sekvenční řízení

Nastavení regulace omezení zdvihu			
Otočné přepínače LO a UP mohou být použity k nastavení horního a dolního omezení zdvihu v přírůstcích 3 % až do maxima 45 %.			
Poloha LO	Spodní omezení zdvihu	Poloha UP	Horní omezení zdvihu
0	0 %	0	100 %
1	3 %	1	97 %
2	6 %	2	94 %
3	9 %	3	91 %
4	12 %	4	88 %
5	15 %	5	85 %
6	18 %	6	82 %
7	21 %	7	79 %
8	24 %	8	76 %
9	27 %	9	73 %
A	30 %	A	70 %
B	33 %	B	67 %
C	36 %	C	64 %
D	39 %	D	61 %
E	42 %	E	58 %
F	45 %	F	55 %

Nastavení regulace sekvenčního řízení			
Otočné přepínače LO a UP mohou být použity k určení počátečního bodu nebo provozního rozsahu sekvence.			
Poloha LO	Počáteční bod pro sekvenční řízení	Poloha UP	Provozní rozsah sekvenčního řízení
0	0 V	0	10 V
1	1 V	1	10 V *
2	2 V	2	10 V **
3	3 V	3	3 V ***
4	4 V	4	4 V
5	5 V	5	5 V
6	6 V	6	6 V
7	7 V	7	7 V
8	8 V	8	8 V
9	9 V	9	9 V
A	10 V	A	10 V
B	11 V	B	11 V
C	12 V	C	12 V
D	13 V	D	13 V
E	14 V	E	14 V
F	15 V	F	15 V

- * Provozní rozsah pro QAF21... (viz níže)
- ** Provozní rozsah pro QAF61... (viz níže)
- *** Nejmenší nastavení je 3 V; řízení 0... 30 V je možné pouze přes svorky Y.

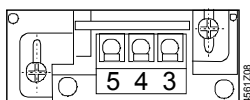
Řízení zdvihu s dalším signálem od ochran QAF21... / QAF61...

Nastavení pro dodatečný signál			
Nastavení protimrazové ochrany (QAF21... nebo QAF61...) je určeno rotačními přepínači LO a UP.			
Poloha LO	Sekvenční řízení počátečního bodu	Poloha UP	Nastavení pro QAF21... / QAF61...
0		1	QAF21...
0		2	QAF61...

Příslušenství

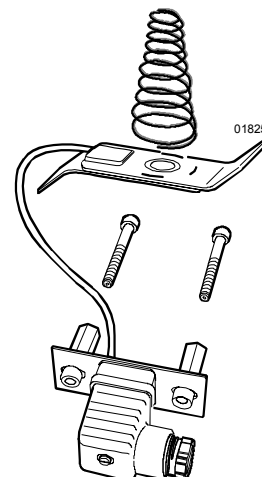
Pomocný kontakt ASC1.6

- Bod přepnutí 0 ... 5 % zdvihu



Vyhřívání vřetene ASZ6.5

- Pro média pod 0°C
- Montujte mezi ventil a pohon





Elektrické zapojení pohonů musí být provedeno ve shodě s místními předpisy pro elektrickou instalaci a s připojovacím diagramem na straně 11.

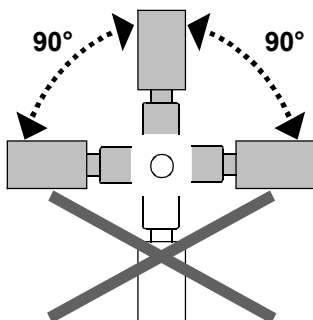
Pro zajištění bezpečnosti osob a majetku je nutné vždy dodržovat požadované předpisy!

Vyhřívání vřetene ASZ6.5 má tepelný výkon 30 VA a zamezuje zamrznutí vřetene ventilu při teplotách v rozsahu 0 °C ... -25 °C. Pro zajištění odpovídající cirkulace vzduchu v tomto případě neizolujte konzolu pohonu a vřeteno ventilu. Fyzický kontakt s nechráněnými horkými částmi může způsobit popáleniny. **Nedodržování výše uvedených zásad může mít za následek nehodu nebo požár!**

Je nutné dodržovat přípustné teploty, viz. kapitoly «Použití» a «Technické údaje».

Pokyny pro montáž

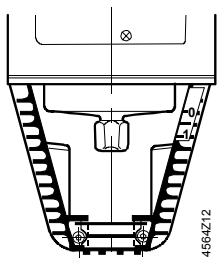
Montážní polohy



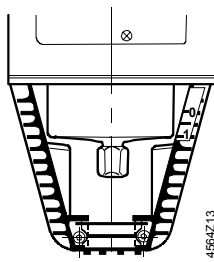
Montážní návod pro připojení pohonu k ventilu je přiložen u pohonu. Montážní návody pro příslušenství jsou přiloženy u jednotlivých komponentů.

Uvedení do provozu

Při uvádění systému do provozu zkontrolujte elektrické zapojení a funkce.



Válec s připojením vřetene ventilu plně zasunut



Válec s připojením vřetene ventilu plně vysunut



Knoflík ručního ovládání musí být otočen proti směru pohybu hodinových ručiček do koncové polohy, až červený indikátor označený «MAN» již není vidět. Tím jsou ventily Siemens, typové řady VVF.., VVG.., VPF.., VXF.. a VXG.. uzavřeny (zdvih = 0%).

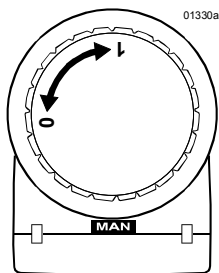
Poznámka

Ruční ovládání:

Zdvih provedený ručně může být vrácen zpět do původní polohy opět **pouze** ručně.

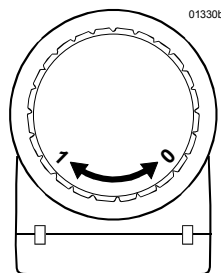
Zdvih provedený elektricky **nelze** ručně nastavit zpět do původní polohy.

Elektricky a ručně provedený zdvih se vždy **sčítá**.



« MAN »

Ruční ovládání



« AUTO »

Automatický provoz

Údržba



- Před vykonáním servisního zásahu na pohonu proveďte tato opatření:
Vypněte čerpadlo, odpojte napájecí napětí, zavřete uzavírací ventily v potrubní síti, odtlakujte systém a nechte ho vychladnout. Pokud je to nutné, odpojte vodiče ze svorkovnice pohonu.
- Opětovné uvedení do provozu proveďte až po správném namontování pohonu.
- Pohony a ventily nevyžadují žádnou údržbu.

Likvidace



Pohon obsahuje elektrické a elektronické součásti a proto s ním nesmí být nakládáno jako s domovním odpadem.

Dodržujte místní předpisy.

Záruka

Uvedené technické údaje jsou platné pro použití pohonů Siemens pouze ve spojení s ventily Siemens uvedenými v kapitole «Kombinace přístrojů» (podkapitola «Zdvihové ventily»).



Při použití těchto pohonů s ventily jiných výrobců musí být získán písemný souhlas Siemens Building Technologies. Záruka je neplatná, pokud tento souhlas není získán.

Technické údaje

Napájení	Napájecí napětí (SELV, PELV)	AC 24 V –20 % / +30 %
	Frekvence	50 nebo 60 Hz
	Příkon	17 VA / 12 W
	Vnější pojistka pro přívodní kabel	Min. 1 A pomalá, max. 10 A pomalá
Provozní údaje	Typ řídicího signálu (proporcionální)	DC 0 ... 10 V, DC 4 ... 20 mA nebo 0 ... 1000 Ω
	Přestavovací čas při 50 Hz	30 s (otvírání), 15 s (zavírání)
	Havarijní funkce	15 s (zavírání)
	Jmenovitý zdvih	20 mm
	Přestavovací síla	1000 N
	Průtoková charakteristika	Lineární / ekviprocentní možnost volby*
	Maximální dovolená teplota média protékajícího připojeným ventilem	–25 ... +140 °C < 0 °C: použít vyhřívání vřetene ASZ6.5

* ve spojení s ventily podle kapitoly «Kombinace přístrojů» na straně 3

Signálové vstupy	Svorka Y	
	Napětí	DC 0 ... 10 (30) V
	Vstupní impedance	100 k Ω
	Proud	DC 4 ... 20 mA
	Vstupní impedance	240 Ω
	Rozlišení signálu	<1 %
	Hystereze	1 %
	Svorka Z	
	Odpor	0 ... 1000 Ω
	Funkce vynuceného řízení	
Svorka Z není připojena	Bez funkce (priorita má svorka Y)	
Svorky Z a G jsou přímo propojeny	Max. zdvih 100 %	
Svorky Z a G0 jsou přímo propojeny	Min. zdvih 0 %	
Svorky Z a M jsou spojeny přes 0 ... 1000 Ω	Zdvih je úměrný odporu R	
Signálové výstupy	Svorka U	
	Napětí	DC 0 ... 9.8 V \pm 2 %
	Zatěžovací odpor	>500 Ω
	Proud	DC 4 ... 19.6 mA \pm 2 %
Průmyslové normy	Zatěžovací odpor	<500 Ω
	Vyhovuje požadavkům pro značení CE podle směrnice EMC	89/336/EEC
	směrnice pro nízké napětí	73/23/EEC
	Elektromagnetická kompatibilita	
	vyzařované rušení	EN 61000-6-3 Obytný
	odolnost proti rušení	EN 61000-6-2 Průmyslový
	Produktové normy pro automatické elektrické řízení	EN 60730-2-14
	C-značka	N474
	Krytí	IP54 podle EN 60529
	Třída ochrany	III podle EN 60730
Rozměry / Hmotnost	UL shoda podle	UL 873 (SKD62U, SKD62UA)
	Rozměry	Viz kapitola «Rozměry»
Kabelové ucpávky	SKD62, SKD60	4 x Pg 11 (SKD62, SKD60)
	SKD62U, SKD62UA	4 x Pg 16 (SKD62U, SKD62UA)
	Hmotnost (včetně obalu)	3.60 kg (SKD62, SKD60) 3.85 kg (SKD62U, SKD62UA)
Materiály	Kryt pohonu a konzola	Litý hliník
	Víko a ruční ovládání	Plast

Zdokonalené funkce pohonu SKD62UA

Směr provozu	Přímý chod / reverzní chod	DC 0 ... 10 V / DC 10 ... 0 V
		DC 4 ... 20 mA / DC 20 ... 4 mA
		0 ... 1000 Ω / 1000 ... 0 Ω
Řízení omezení zdvihu	Spodní rozsah omezení	Nastavitelný v 0 ... 45 % zdvihu
	Horní rozsah omezení	Nastavitelný v 100 ... 55 % zdvihu
Sekvenční řízení	Svorka Y	
	Počáteční bod sekvence	Nastavitelný v rozsahu 0 ... 15 V
	Provozní rozsah sekvence	Nastavitelný v rozsahu 3 ... 15 V
Dodatečný signál	Svorka Z připojena na R	
	protimrazové ochrany QAF21...	0...1000 Ω , přidán k signálu na svorce Y
	protimrazové ochrany QAF61...	DC 1,6 V, přidán k signálu na svorce Y

Příslušenství

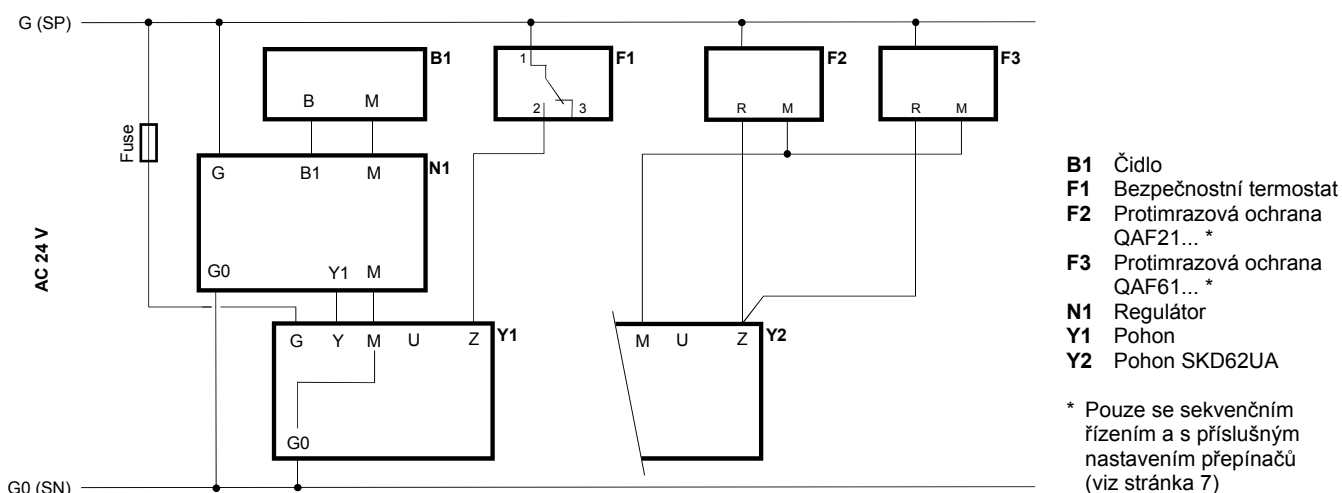
Pomocný kontakt ASC1.6
Vyhřívání vřetene ASZ6.5

Zatížitelnost pomocného kontaktu	AC 24 V, 10 mA ... 4 (2) A
Provozní napětí	AC 24 V ±20 %
Příkon (tepelný výstup)	30 VA

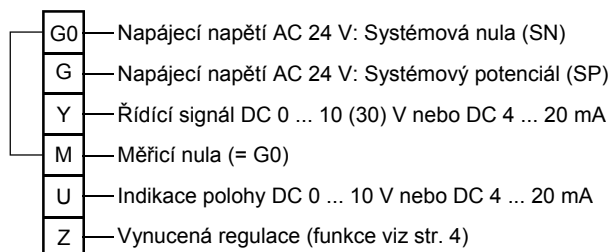
Všeobecné podmínky okolního prostředí

	Provoz IEC 721-3-3	Doprava IEC 721-3-2	Skladování IEC 721-3-1
Podmínky prostředí	Třída 3K5	Třída 2K3	Třída 1K3
Teplota	-15 ... +55 °C	-30 ... +65 °C	-15 ... +55 °C
Vlhkost	5 ... 95 % r.v.	< 95 % r.v.	0 ... 95 % r.v.

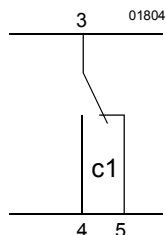
Schéma zapojení



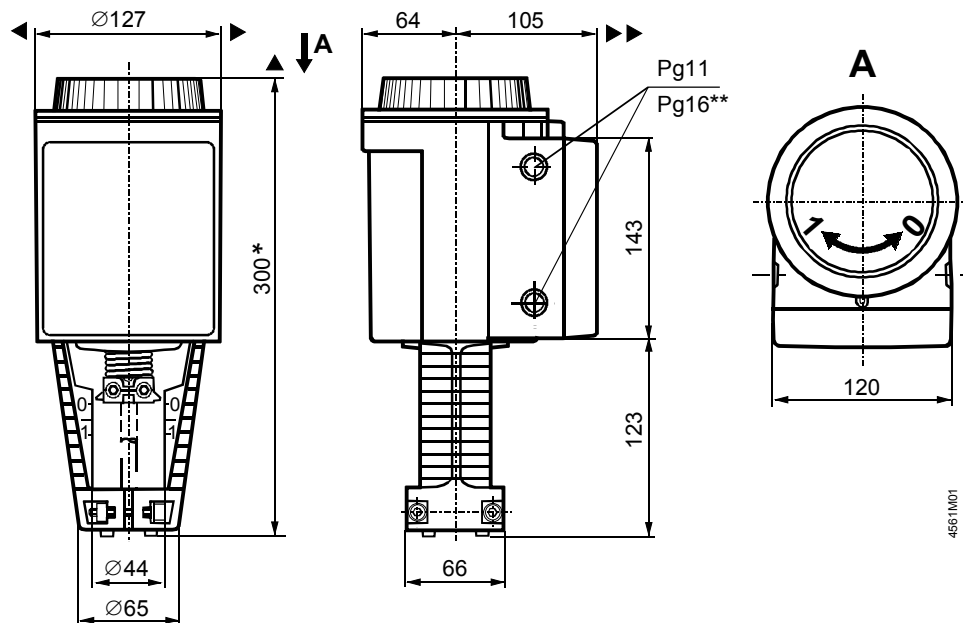
Připojovací svorky



Pomocný kontakt ASC1.6

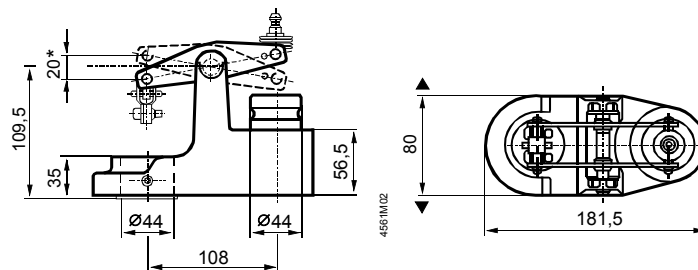


Všechny rozměry v mm



- * Výška pohonu od roviny ventilu bez adaptéru pro reverzaci zdvihu **ASK50 = 300 mm**
 Výška pohonu od roviny ventilu s adaptérem pro reverzaci zdvihu **ASK50 = 357 mm**
- ** Průměr otvorů na pohonech SK...62...U odpovídá ucpávce Pg16
- ▶ = > 100 mm Minimální vzdálenost od stropu nebo od zdi pro montáž,
- ▶▶ = > 200 mm připojení, ovládání, údržbu atd.

Adaptér pro reverzaci zdvihu ASK50



* Maximální zdvih = 20 mm