

OpenAir™

VAV kompaktní regulátor BACnet MS/TP

G..B181.1E/BA



VAV kompaktní regulátory 5 / 10 Nm s komunikací BACnet MS/TP

- GDB181.1E/BA Provozní napětí AC 24 V, 5 Nm
- GLB181.1E/BA Provozní napětí AC 24 V, 10 Nm

Vlastnosti

- Pro zařízení s regulací konstantního nebo proměnlivého objemového průtoku vzduchu:
 - Regulace dodávaného nebo extrahovaného vzduchu
 - Regulace dodávaného a extrahovaného vzduchu s poměrovou regulací 1:1 nebo poměrovou regulací pro pozitivní a negativní tlak
- Provozní napětí AC 24 V
- Kvazi-statické čidlo s provozním rozsahem 0..300 Pa
- Krouticí moment 5 a 10 Nm
- BACnet MS/TP komunikace, BTL certifikát
- Regulace objemového průtoku nebo polohy
- UL certifikát

Kompaktní regulátory VAV nejsou vhodné pro prostředí, kde je vzduch nasycený přilnavými nebo tukovými částicemi nebo obsahuje agresivní substance.

Funkce

Funkce	Popis
BACnet MS/TP komunikace	BACnet MS/TP (RS-485), galvanicky odděleno
Funkce	<ul style="list-style-type: none"> - Požadovaná hodnota 0..100% - Aktuální hodnoty pro objemový průtok, polohu a diferenční tlak - Regulace objemového průtoku nebo polohy - Základní regulace Otevřít / Zavřít / Min / Max / Stop - Monitorování požadované hodnoty a záložní režim
Podporované přenosové rychlosti	9.6, 19.2, 38.4, 57.6, 78.4, 115.2 kbaud
Ukončení	120 kΩ elektronicky přepínatelné
BACnet profil	B-ASC (Aplikace-specifický regulátor)

Přehled typů

Produktové číslo	Skladové číslo	Provozní napětí	Řídicí signál	Příkon	Doba přestavení	Ruční ovládání	Zpětná vazba od polohy
GDB181.1E/BA	S55499-D168	AC 24 V	BACnet MS/TP	1 VA / 0.5 W	150 s	Ano	Potenciometr skutečné hodnoty
GLB181.1E/BA	S55499-D169			3 VA / 2.5 W ¹⁾			

Pro informace o příslušenství a náhradních dílech viz katalogový list **N4698**.

¹⁾ Pohon se otáčí

Objednání (Příklad)

Produktové číslo	Skladové číslo	Popis	Množství
GDB181.1E/BA	S55499-D168	VAV kompaktní regulátor BACnet	1

Výrobce skříňových jednotek VAV (OEM) obecně konfiguruje a montuje kompaktní regulátory VAV. Hlavní regulační parametry VAV jsou proto chráněny proti neoprávněným změnám po výrobě. Pro konfiguraci a údržbu jsou k dispozici servisní nástroje AST20 (ruční nástroj) nebo ACS931 / ACS941 (PC nástroj, který má být použit s AST11).

Kombinace přístrojů

Produktové číslo	Skladové č.	Popis	Typ dokumentu	Dokument č.
AST20	S55499-D165	Ruční nástroj pro uvedení do provozu a servis	Katalogový list	A6V10631836
			Provozní manuál	A6V10555077
AST11		Stykový převodník pro ACS941 / ACS931	Katalogový list	N5852
ACS931		PC nástroj pro uvedení do provozu a servis (OEM verze)	Katalogový list	N5853
ACS941		PC nástroj pro uvedení do provozu a servis (Servisní verze)	Katalogový list	N5854

Produktová dokumentace

Název	Předmět	Dokument ID
VAV kompaktní regulátory BACnet MS/TP	Detailní informace o kompaktních regulátorech VAV s komunikací BACnet MS/TP	A6V10631864
Instalační návod VAV Modbus / BACnet	Montážní / instalační návod	A6V10523083
BACnet PICS	BACnet Certifikát o prováděcím protokolu shody	A6V10644636

Související dokumenty, jako například environmentální deklaráce, CE deklaráce, atd. lze stáhnout z následující Internetové adresy:

<http://siemens.com/bt/download>

Poznámky

Bezpečnost

Upozornění

Národní bezpečnostní předpisy

Nedodržení národních bezpečnostních předpisů může způsobit zranění osob a poškození majetku.

- Dodržujte národní ustanovení a dbejte na příslušné bezpečnostní předpisy.

Tlačítkový provoz

Činnost	Tlačítkový provoz	Potvrzení
Zobrazení aktuální adresy (v obráceném pořadí)	Stlačte tlačítko < 1s	Aktuální adresa je zobrazena
Vstup tlačítkového adresovacího režimu	Stlačte tlačítko > 1s a < 5s	LED svítí červeně (uvolní tlačítko předtím, než LED ztmavne)
Reset na tovární nastavení	Stlačte tlačítko > 10s	LED bliká oranžově

Barvy a charaktery LED

Barva	Charakter	Popis
Zelená	stálá	Inicializace
	1s zap / 5s vyp	Bezproblémový provoz ("trvání pulzu")
Oranžová	blikající	Bus provoz
	1s zap / 5s vyp	Záložní režim přihlášený
Červená	stálá	Mechanická porucha / zařízení zablokováno
	rychle blikající	Porucha čidla: Tlakové trubičky zaměněny nebo „Neplatná konfigurace“
	pomalou blikající	Porucha čidla: Vnitřní snímací porucha
	1s zap / 5s vap	Vnitřní porucha

Resetování zařízení tlačítkem

Kompaktní regulátory VAV mohou být resetovány tlačítkem:

1. Stlačte tlačítko přes >10s → LED začne blikat **oranžově**
2. Uvolněte tlačítko, když LED ještě bliká → LED pokračuje v blikání po 3s
3. Po těchto 3s → LED svítí **červeně** (reset), potom **zeleně** (začátek provozu).

Tovární reset tlačítkem vede k resetu všech parametrů na přednastavené hodnoty OEM, jak je popsáno v kapitole "Nastavení a provozní režim". Vzhledem k tomu, že tyto hodnoty mohou být nastaveny v OEM, tak nejsou nezbytně stejné jako tovární nastavení Siemens.

Všechny ostatní parametry, zvláště bus parametry, jsou nastaveny na tovární nastavení Siemens.

Kompaktní regulátory VAV mohou být také nastaveny VAV ručním nástrojem AST20 nebo přes bus. Prostudujte si příslušný provozní manuál / technické základy.

Zobrazení aktuální adresy (číslíce v opačném pořadí)

BACnet adresa může být nastavena bez samostatného nástroje použitím tlačítka a LED.

Pro zobrazení aktuální adresy stlačte tlačítko <1s.

Barvy		
1-číslíce: červená	10-číslíce: zelená	100-číslíce: oranžová
Příklad pro adresu 124:		
LED		
Poznámka	Adresa je vložena a zobrazena v opačném pořadí.	

Nastavení nové adresy (číslíce v opačném pořadí)

- Vložte adresovací režim:** stlačte tlačítko > 1s, až svítí **červená** LED, pak tlačítko uvolněte (dříve než LED ztmavne).
- Vložte číslice:** x-krát stlačte tlačítko → po každém stlačení LED zabliká (zpětná vazba).
Barvy: 1-číslíce: **červená** / 10-číslíce: **zelená** / 100-číslíce: **oranžová**
- Uložení číslic:** stlačte tlačítko, až LED svítí v barvě následující číslice – uvolněte tlačítko.
- Uložení adresy:** stlačte tlačítko, až svítí **červená** LED (potvrzení) → uvolněte tlačítko. Adresa může být kdykoli uložena, tj. po nastavení 1-číslíce nebo po nastavení 1- a 10-číslíce.
- Vložená adresa je pro potvrzení jednou zopakována.

Poznámka: Pokud je tlačítko uvolněno předtím, než LED svítí červeně, tak je adresa vyřazena.

Příklady

Nastavení adresy "124":

- Vložte adresovací režim
- Nastavte 1-číslíce: Stlačte 4x tlačítko → po každém stlačení tlačítka bliká **červená** LED
- Uložte 1-číslíce: stlačte tlačítko, až svítí **zelená** LED – uvolněte tlačítko
- Nastavte 10-číslíce: Stlačte 2x tlačítko → po každém stlačení tlačítka bliká **zelená** LED
- Uložte 10-číslíce: stlačte tlačítko, až svítí **oranžová** LED – uvolněte tlačítko
- Nastavte 100-číslíce: Stlačte 1x tlačítko → po každém stlačení tlačítka bliká **oranžová** LED
- Uložte adresu: stlačte tlačítko, až svítí **červená** LED – uvolněte tlačítko
→ adresa je uložena a 1x pro potvrzení zobrazena

Nastavení adresy "50":

- Vložte adresovací režim
- Přeskočte 1-číslíce: Držte tlačítko stlačené až svítí **zelená** LED – uvolněte tlačítko
- Nastavte 10-číslíce: Stlačte 5x tlačítko → po každém stlačení tlačítka bliká **zelená** LED
- Uložte adresu (přeskočte 100-číslíce): držte tlačítko stlačené, až svítí **červená** LED – uvolněte tlačítko
→ adresa je uložena a 1x pro potvrzení zobrazena

Nastavení adresy "5":

- Vložte adresovací režim
- Nastavte 1-číslíce: Stlačte 5x tlačítko → po každém stlačení tlačítka bliká **zelená** LED
- Uložte adresu: stlačte tlačítko, až svítí **červená**
→ adresa je uložena a 1x pro potvrzení zobrazena

Parametrizace

OEM zpravidla zajišťuje pro kompaktní regulátory VAV základní konfiguraci, především parametr V_n a směr pro otvírání. Nastavení všech ostatních parametrů závisí na aktuální aplikaci a lze ho získat od projektanta větrání nebo podobně.

Před uvedením do provozu musí být zkontrolovány nebo nastaveny následující parametry:

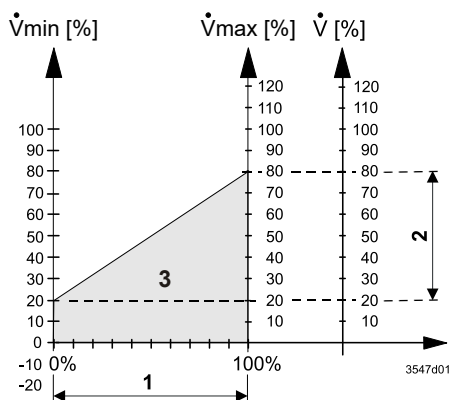
Parametr	Rozsah	Popis	Tovární nastavení
Provozní režim	VAV (regulace průtoku) / POS (regulace polohy)	Interpretace požadované hodnoty VAV = příkazy pro žádanou hodnotu objem. průtoku [%] POS = příkazy pro žádanou hodnotu polohy klapky [%]	VAV
Otvírací směr	CW (R) / CCW (L)	Směr pro otvírání vzduchové klapky	CW (R)
Adaptivní nastavení do polohy	Vyp / Zap	Adaptace akt. rozsahu otevření k poloh. zpětné vazbě Vyp = Bez adaptace / zobrazení 0°..90° → 0..100 % Zap = Adaptace polohy / zobr. např. 0°..60° → 0..100 %	Vyp
Vmax	20...120%	Maximální objemový průtok vzduchu	100 %
Vmin	-20...100%	Minimální objemový průtok vzduchu	0 %
Vnom	0...60000 m ³ /h	Jmenovitý objemový průtok vzduchu ¹⁾	100 m ³ /h
Vn	1...3.16	Charakteristická hodnota pro objemový průtok vzduchu; nastavena výrobcem (OEM)	1
Výška	0...5000m v krocích po 500m	Korekční faktor výškové hladiny pro čidlo tlak. difference (zvol hodnotu n*500m, která je nejbližší skutečné výšce)	500 metrů

Více informací viz technické základy **A6V10631864**.

¹⁾ Hodnota užívaná pro zobrazení / neužívá se pro regulaci objem. průtoku smyčky

Regulace proměnlivého množství vzduchu (VAV)

Otvírací bod je určený nastavením hodnoty požadované hodnoty a V_{min} / V_{max} .



Regulace konstantního objemu vzduchu (CAV)

Konstantní objemový průtok vzduchu může být dosažen odesláním konstantní hodnoty požadované hodnoty.

Regulace polohy

Kompaktní regulátory VAV mohou být provozovány jako klapkové pohony, tj. s použitím 0..100% požadované hodnoty jako polohy požadované hodnoty klapky, nastavením parametru provozního režimu na "POS".

Projektování

Projektování sestává hlavně ze zavádění datového modelu do aplikace VAV, zvláště odesláním požadované hodnoty z řídicího regulátoru do kompaktního regulátoru VAV a přijímáním skutečných hodnot (průtok a poloha) pro monitorování a optimalizaci. Platí omezení systému BACnet MS/TP, zvláště počet zařízení na segment a délky kabelů v závislosti na přenosové rychlosti.

Uvedení do provozu

Podporovány jsou dva základní postupy prací:

- Plná nebo částečná konfigurace (konfigurace bus a volitelně konfigurace parametrů VAV) nástrojem (AST20 nebo ACS941),
- Plná nebo částečná konfigurace, obvykle použitím adresování tlačítkem s následnou konfigurací přes bus.

Postup prací při uvedení do provozu 1: Plná nebo částečná konfigurace nástrojem

Při použití ručního nástroje AST20 nebo PC nástroje ACS931 / ACS941 mohou být nastaveny všechny parametry bus a VAV.

- Připojte AST20 nebo ACS931 / ACS941 (pro PC nástroje použijte stykový převodník AST11) ke kompaktnímu regulátoru VAV a navigujte na nabídku konfigurace bus,
- Nastavte parametry bus dle požadavku
- Volitelně proveďte změny parametrů VAV.

Poznámka

S AST20 mohou být nastaveny všechny parametry použitím funkce hromadné konfigurace. Parametry bus jsou obsaženy ve funkci hromadné konfigurace. S každým programovaným kompaktním regulátorem VAV lze navolit automatické přiřazení adresy. ACS931 / ACS941 podporuje uložení a zavedení nastavení parametru.

Postup prací při uvedení do provozu 2: Konfigurace přes bus (v plné míře nebo částečně)

Zařízení může být konfigurováno přes bus (nikoli použitím odděleného konfiguračního nástroje jako v postupu prací 1), pokud tovární nastavení připustí spojení mezi programovacím nástrojem BACnet (např. prohlížečem BACnet) a periferními zařízeními.

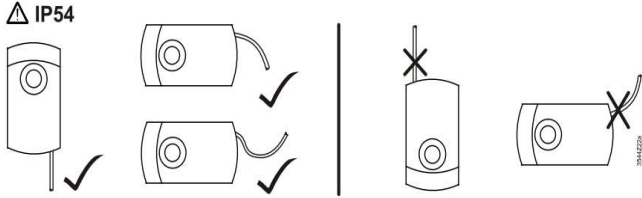
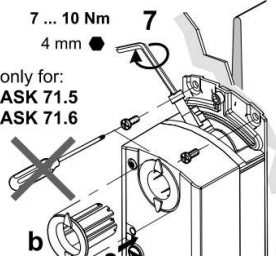
Předpoklady:

- Na bus nesmí být přítomna žádná adresa ve více než jedné instanci.
- Přenosová rychlost a formát se musí rovnat s nastavením programovacího nástroje.

→ Volba A, plná konfigurace přes bus: Ve stejnou dobu je na bus připojeno a spuštěno pouze jedno zařízení. Zařízení je pak zpřístupněno programovacím / konfiguračním nástrojem BACnet (použitím standardní adresy) a adresa a ostatní parametry jsou nastaveny na definitivní hodnoty.

→ Volba B, částečná konfigurace přes bus: Před uvedením do provozu jsou všechna zařízení spuštěna a připojena na bus. Všechna zařízení musí pak mít rozdílné adresy (použitím metody popsaného výše).

Montážní polohy

Krytí IP54 v následujících montážních polohách	Dodatečné montážní otvory ¹⁾
 <p>IP54</p>	 <p>7 ... 10 Nm 4 mm</p> <p>only for: ASK 71.5 ASK 71.6</p>

⚠ ¹⁾ Nemá být používáno pro upevnění pohonu, místo toho použijte anti-rotaci-držák.

Údržba

Kompaktní regulátory VAV nevyžadují žádnou údržbu.

Montáž:

- Neotvírejte kompaktní regulátory VAV
- Pro upevnění kompaktních regulátorů nepoužívejte dodatečné montážní otvory
- Pokud je to nutné, tak odpojte vodiče elektrického připojení ze svorek

Před uvedením do provozu musí být kompaktní regulátory VAV správně nastaveny do oddílu VAV.

Likvidace



Zařízení je ve smyslu Evropské Směrnice 2012/19/EU pro likvidaci považováno za elektronické zařízení a nesmí být likvidováno jako domovní odpad.

- Zařízení likvidujte pomocí postupů určených pro tento účel.
- Dodržujte všechny místní a aktuálně platné zákony a předpisy.

Záruka

Technické údaje na specifické aplikace jsou platné pouze při použití produktů Siemens uvedených v kapitole "Kombinace přístrojů". Záruka společnosti Siemens se nevztahuje na škody vzniklé při použití produktů jiných výrobců.

Poznámka

Při použití pohonů ve spojení s komponenty jiných výrobců, musí být správná funkce zajištěna uživatelem a Siemens nepřijímá žádnou zodpovědnost.

Napájení		
Provozní napětí	G..B181.1E/..	AC 24 V ± 20 % (SELV) nebo AC 24 V třída 2 (US)
Frekvence		50/60 Hz
Příkon	při 50 Hz	
	Pohon v klídu	1 VA / 0.5 W
	Pohon se otáčí	3 VA / 2.5 W

Funkční údaje		
Doba přestavení pro jmenovitý úhel natočení	G..B181.1E/..	150 s (50 Hz) 120 s (60 Hz)
Jmenovitý krouticí moment	GDB..	5 Nm
	GLB..	10 Nm
Maximální krouticí moment	GDB..	< 7 Nm
	GLB..	< 14 Nm
Jmenovitý / maximální úhel natočení		90° / 95° ± 2°
Směr otáčení	Nastavitelný nástrojem nebo přes bus	Ve směru pohybu hod. ručiček (CW) / Protí směru pohybu hod. ručiček (CCW)

Připojovací kabely		
Délka kabelu		0.9 m
Napájení	Počet žil a průřez	2 x 0.75 mm ²
Komunikace	Počet žil a průřez	3 x 0.75 mm ²
Servisní rozhraní	Svorkovnice	7-pin, mřížka 2.00 mm

Komunikace		
Komunikační protokol	BACnet MS/TP	RS-485, galvanicky odděleno
	Počet uzlů	Max. 32
	Adresový rozsah	0...128 Standard: 1
	Přenosový formát	1-8-N-1
	Max. master	1...127 Standard: 127
	ID cílového zařízení	0...4193404 Standard: 10000
	Přenosová rychlost (kBaud)	Auto / 9.6 / 19.2 / 38.4 / 57.6 / 76.8 / 115.2 Standard: Auto
	Ukončení	120 Ω elektronicky přepínatelné Standard: Vyp

Pro detailní popis provedení BACnet viz PICS A6V10644636 ¹⁾

Stupeň ochrany		
Stupeň ochrany	Stupeň ochrany podle EN 60529 (viz montážní návod)	IP54
Bezpečnostní třída	Bezpečnostní třída podle EN 60730	III

Podmínky prostředí		
Platný standard		IEC 60721-3-x
Provoz	Klimatické podmínky	Třída 3K5
	Místo montáže	Uvnitř
	Teplota všeobecně	0...50 °C
	Vlhkost (nekondenzující)	5...95 % r. v.
Doprava	Klimatické podmínky	Třída 2K3
	Teplota	-25...70 °C
	Vlhkost	5...95 % r. v.
Skladování	Klimatické podmínky	Třída 1K3
	Teplota	-5...45 °C
	Vlhkost	5...95 % r. v.

Směrnice a Standardy		
Produktový standard		EN 60730-x
Produktový skupinový standard		EN 50491-3, EN 50491-5 Všeobecné požadavky pro Elektronické systémy domů a budov (HBES) a Automatizaci Budov a Regulační Systémy (BACS)
Automatizace Budov a Regulační Systémy (BACS) - Část 2 Hardware		EN ISO 16848-2
Elektromagnetická kompatibilita (Applikace)		Pro rezidenční, komerční průmyslové prostředí
EU Shoda (CE)		GDB181.1E/BA GLB181.1E/BA
		A5W00003842 ¹⁾ A5W00000176 ¹⁾
RCM Shoda		GDB181.1E/BA GLB181.1E/BA
		A5W00003843 ¹⁾ A5W00000177 ¹⁾
UL, cUL	AC 24 V	UL 873 http://ul.com/database

Environmentální kompatibilita		
	Produktová environmentální deklaráce A6V10209938 ¹⁾ obsahuje údaje o návrhu a stanovení produktu kompatibilního k životnímu prostředí (RoHS shoda, materiálové složení, balení, environmentální výhody, likvidace).	

Rozměry / Hmotnost		
Hmotnost	Bez balení	0.6 kg
Rozměry		71 x 158 x 61 mm
Vhodné hnací hřídele	Kulatá hřídel (se středícím prvkem)	8...16 mm (8...10 mm)
	Čtvercová hřídel	6...12.8 mm
	Min. délka hnací hřídele	30 mm
	Max. tvrdost hřídele	<300 HV

Regulátor objemového průtoku vzduchu		
Typ	3-polohový regulátor s hysterezí	
V _{max} , nastavitelný	rozdílení 1% / tovární nastavení 100%	20%...120%
V _{min} , nastavitelný	rozdílení 1% / tovární nastavení 0%	-20%...100%
V _n = f(dp _n), nastavitelný	rozdílení 0.01 / tovární nastavení 1.00	1.0...3.16

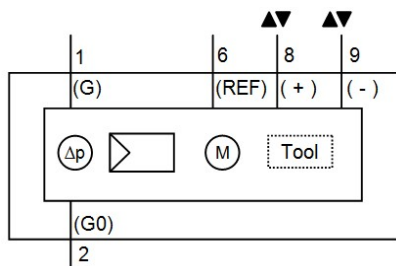
Čidlo diferenčního tlaku		
	Spojovací trubičky (Vnitřní průměr)	3...8 mm
	Měřicí rozsah	0...500 Pa
	Provozní rozsah	0...300 Pa
Přesnost při 23 °C, 966 mbar a volitelná montážní poloha	Nulový bod	± 0.2 Pa
	Rozkmit	± 4.5 % z naměřené hodnoty
	Posun	± 0.1 Pa / Rok
	Max. přípustný provozní tlak	3000 Pa
	Max. přípustné přetížení na jedné straně	3000 Pa

¹⁾ Documenty lze stáhnout z <http://siemens.com/bt/download>

Vnitřní zapojení

Kompaktní regulátor VAV je vybaven dvěma pevně připojenými připojovacími a komunikačními kabely. Všechna propojená zařízení musí být připojena ke stejnému G0.

G..B181.1E/BA



Nástroj = Rozhraní pro konfiguraci a údržbu (7-pin)

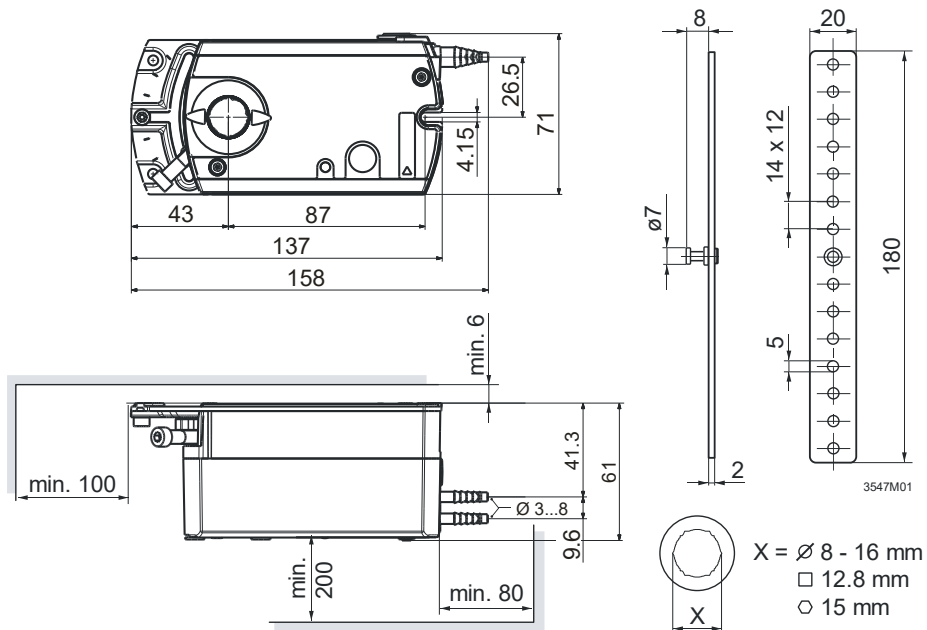
Napájecí a komunikační kabely

Označení žil	Barva žily	Označení svorek	Popis
Kabel 1: Napájení / černý plášť			
1	červená (RD)	G	Systémové napětí AC 24 V
2	černá (BK)	G0	Systémová nula AC 24 V
Kabel 2: Komunikace / modrý plášť			
6	fialová (VT)	REF	Reference
8	šedá	+	Bus (BACnet MS/TP)
9	růžová (PK)	-	Bus (BACnet MS/TP)

Poznámka

Provozní napětí na svorkách G a G0 musí vyhovovat požadavkům podle SELV nebo PELV. Bezpečnostní transformátory s dvojitou izolací podle EN 61558 nutné; musí být navrženy tak, aby byly 100 % spolehlivé.

G..B181.1E/..



Všechny rozměry v mm

Vydáno
Siemens s.r.o.
Smart Infrastructure
Building Products
Siemensova 1
155 00 Praha 13
Česká republika
Tel. +420-233 033 402
www.siemens.cz/HIT

© Siemens s.r.o., 2015
Změny vyhrazeny.

Dokument ID A6V10631834_cz
Edice 2020-01-05