

de Montageanleitung
en Mounting instructions
fr Instructions de montage
sv Monteringsinstruktion
nl Montage-aanwijzing
it Istruzioni di montaggio
fi Asennusohje
es Instrucciones de montaje
da Monteringsvejledning
zh 安装指导
ko 설치 지침서
ja 取扱説明書

Drehantrieb
Rotary-type actuator
Servo-moteur à action angulaire
Spjällställdon med vridande rörelse
Luchtklepservomotor voor roterende aandrijving
Servocomando rotativo per serrande
Kiertoliikkeinen ilmapeltien toimimoottori
Actuador de acción rotativa
Motor for drejebevægelse
旋转型执行器
로터리타입 조작기
ロータリー式ダンパーアクチュエータ

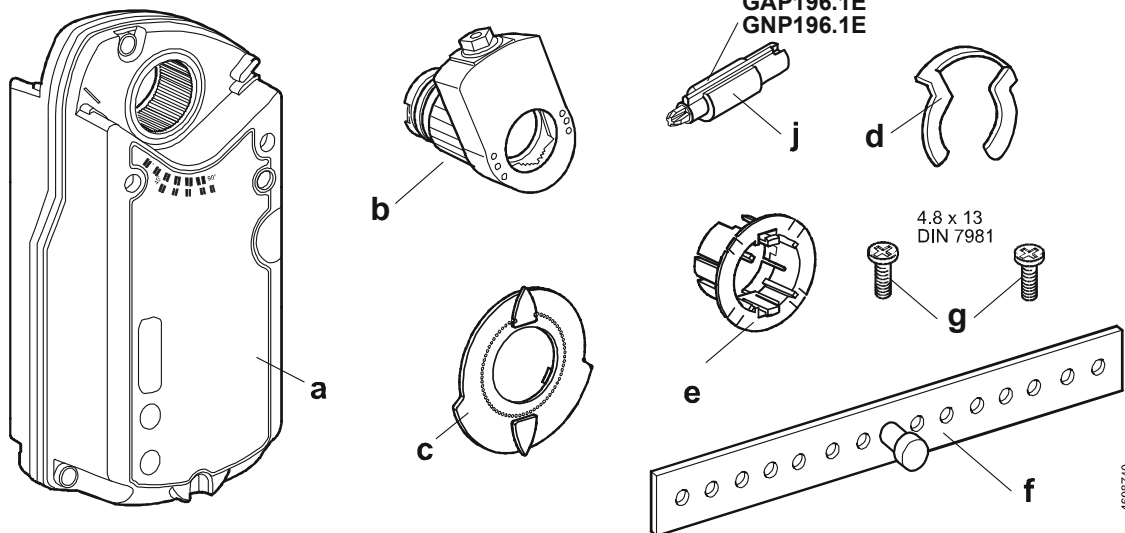
GAP19...1E
GNP19...1E

A

Lieferumfang
Delivrables
Contenu
Leverans

Leveringsomvang
Contenuto
Toimituslaajuus
Contenido

Leverancens omfang
设备构件
제품의 공급 (구성품)
製品及び付属品



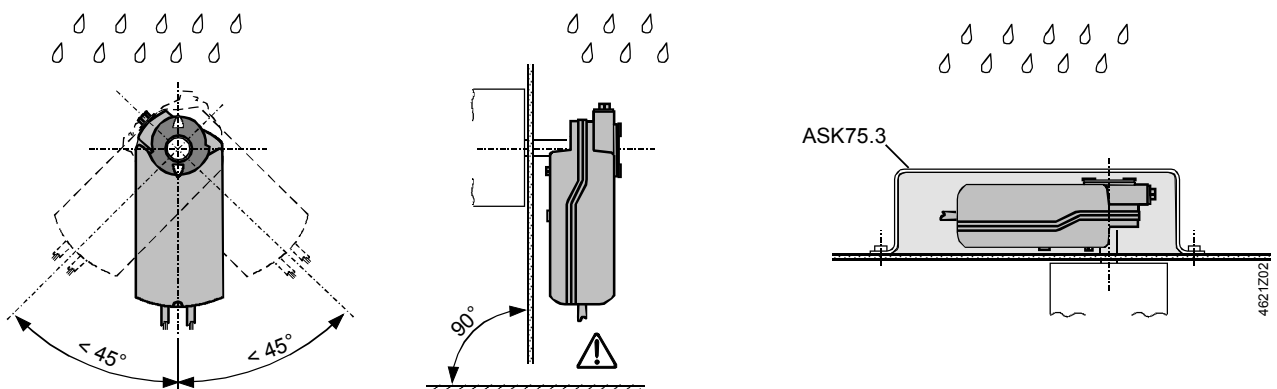
B

Hinweise / Warnungen
Notes / Warnings
Indications / Mise en garde
Hänvisningar / Varningar

Aanwijzingen / Waarschuwingen
Messa in servizio / Indicazioni
Huomauksia / Varoituksia
Indicaciones / Consejos


Bemærkninger / Advarsler
提示 / 警告
주의 사항
保護等級 / 注意


IP54



de

Diese Anleitung ist beim Antrieb oder in der Anlagendokumentation aufzubewahren!

-  Dieses Symbol weist auf Gefahren und Maßnahmen zum Schutz von Personen und Sachen hin:
- Hilfsschalter für AC 230 V dürfen nur durch autorisiertes Personal angeschlossen werden.
 - Zulässige Spannungen an den Hilfsschaltern: Siehe Tabelle unter "Geräteschaltpläne".
 - Die Anschlusskabel des Antriebs dürfen nicht im Wasser liegen.

 Gerät der Schutzklasse II (Schutzisolierung)

 Gerät der Schutzklasse III (Schutzisolierung)

 **Achtung!** Der Stellantrieb darf nicht geöffnet werden

Voreinstellung des Achsadapters
Werkseitig eingestellt: 5°.

Handverstellung des Antriebs


Nur bei montiertem Achsadapter und Stellungsanzeiger gemäß Abschnitt C1 und C2 zulässig.


Verdrahtung und Inbetriebnahme

Siehe in den anlagenspezifischen Unterlagen und in der Basisdokumentation "Technische Grundlagen" Z4608/Z4609 zum Antrieb.


sv

Denna instruktion skall förvaras tillsammans med ställdonet eller anläggningsdokumentationen!

-  Denna symbol gäller riskfaktorer samt åtgärder för att undvika person- och materialskador.
- Hjälpkontakter med AC 230 V får anslutas endast av behörig personal.
 - Tillåten spänning för hjälpkontakter, se tabellen i avsnitt kopplingscheman.
 - Ställdonets anslutningskabel får inte ligga i vatten.

 Apparat i isolerklasse II (skyddsisolering)

 Apparat i isolerklasse III (skyddsisolering)

 **OBS!** Ställdonet får inte öppnas.

Förinställning av axeladapter
Fabriksinställning: 5°.

Manuell manövrering


Endast tillåten efter montering av axeladapter och lägesindikator enligt avsnitt C1 och C2.


Elektrisk inkoppling och igångkörning


Se anläggnings-specifika underlag och grundläggande beskrivning "Handbok Z4608/Z4609" för ställdonet.

fi

Tätä ohjetta tulee säilyttää toimimoottorin läheisyydessä tai yhdessä laitosdokumenttien kanssa!

-  Tämä symboli viittaa vaaraan ja toimenpiteisiin, joita tarvitaan henkilö- ja aineellisten vahinkojen välttämiseksi:
- Ainoastaan valtuutetut ammattihenkilöt saavat liittää 230 VAC:n apukytkin.
 - Sallitut jännitteet apukytkimissä: katso "Kytentäkaaviot"-kappaleessa oleva taulukko.
 - Toimimoottorin liitäntäkaapelit eivät saa kastua tai muuten altistua vedelle.

 Suojausluokan II laite (suoraerotus)

 Suojausluokan III laite (suojaerotus)

 **Huomio!** Toimimoottoria ei saa avata.

Akselin sovittimen esiasetus
Tehdasasetus: 5°.

Toimimoottorin käsiohje


Sallittua ainoastaan, kun akselinsovitin ja asennosoiitin on asennettu paikoilleen kohtien C1 ja C2 mukaisesti.


Johdotus ja käyttöönnotto


Katso laitoskohtaiset dokumentit ja toimimoottorin tekninen käsikirja Z4608/Z4609.


en

Store these instructions together with the actuator or with the plant documentation!

-  This symbol denotes dangers and measures to avoid personal injury and property damage:
- Only authorized personnel may connect auxiliary switches for AC 230 V.
 - Refer to the table in "Diagrams" for the voltages permissible at the auxiliary switches.
 - Do not expose the actuator's connecting cables to water or lay the cables in water.

 Device of protection class II (protective insulation)

 Device of protection class III (protective insulation)

 **Warning!** Do not open the actuator.

Presetting of the shaft adapter
Factory set: 5°.

Manual override of the actuator


Only allowed after mounting of shaft adapter and position indicator, according to section C1 and C2.


Wiring and commissioning


Refer to the actuator's commissioning instructions and document "Technical basics" Z4608/Z4609.


nl

Deze handleiding moet bij de servomotor, of met de documentatie van de installatie worden bewaard!

-  Dit actuatorssymbool wijst op gevaar en maatregelen ter bescherming van personen en materiaal:
- AC 230 V hulpschakelaars mogen alleen door bevoegd personeel worden aangesloten.
 - Voor toelaatbare spanningen aan hulpschakelaars: Zie tabel onder "Aansluitschema's"
 - De aansluitkabel van de aandrijving mag niet in het water liggen.

 Apparaat van beschermingsklasse II (beschermings isolatie)

 Apparaat van beschermingsklasse III (beschermings isolatie)

 **Opgelet!** De servomotor mag niet worden geopend.

Voorinstelling van de asadapter
Fabriksmatig ingestelde: 5°

Handmatige verstelling van de servomotor


Alleen toegestaan bij gemonteerde asadapters en standaardwijzers volgens voorbeeld C1 en C2


Bekabeling en inbedrijfstelling


Raadpleeg de installatie-documentatie en de basisdocumentatie "technische grondslagen" Z4608/Z4609 van de servomotor.


es

Conserve estas instrucciones con el actuador o con la documentación de la instalación!

-  Este símbolo denota peligro y medidas para evitar daños personales y de la propiedad:
- Sólo el personal autorizado puede conectar los contactos auxiliares a 230 V CA.
 - Consultar la tabla de "Conexiónado eléctrico" para saber la tensión permitida en los contactos auxiliares
 - No exponer los cables de conexión del actuador al agua ni dejarlos en contacto con ésta.

 Equipo con tipo de protección II (aislamiento protegido)

 Equipo con tipo de protección III (aislamiento protegido)

 **Atención!** el actuador no debe ser abierto.

Preajuste del adaptador del eje
Ajuste de fábrica: 5°.

Posicionamiento manual del actuador


Sólo debe accionarse después del montaje del adaptador del eje y el indicador de posición, según las secciones C1 y C2.


Cableado y puesta en marcha


Ver la documentación técnica "Technical basics" Z4608/Z4609 del actuador.


fr

Cette instruction est à conserver avec le servomoteur ou avec la documentation de l'installation!

-  Ce symbole signale un danger pour les personnes et les biens et les mesures y-afférentes :
- Le branchement les contacts auxiliaires 230 V~ ne doit être effectué que par un personnel qualifié.
 - Tensions admissibles sur les contacts auxiliaires : cf. "Schémas de raccordement"
 - Les câbles de raccordement du servomoteur ne doivent pas être en contact avec l'eau.

 Classe d'isolation II (isolation de protection)

 Classe d'isolation III (isolation de protection)

 **Attention!** Le servo-moteur ne doit pas être ouvert.

Préreglage de l'adaptateur d'axe
Préreglé à l'usine: 5°.

Positionnement manuel du servo-moteur


Ne doit être actionné qu'après le montage de l'adaptateur d'axe et de l'indicateur de position, selon les sections C1 et C2.


Câblage et mise en service


se référer à la documentation de l'installation et au manuel technique Z4608/Z4609 du servomoteur.


it

Queste istruzioni devono essere conservate con la documentazione dell'impianto!

-  Questo simbolo indica – pericolo – il personale deve fare attenzione per evitare ferite o danni.
- I contatti ausiliari a 230 V CA . devono sempre essere eseguiti da personale autorizzati.
 - Fare riferimento alle " tabelle tecniche" per la tensione ammessa per i contatti ausiliari.
 - Non esporre all'acqua il cavo ed i collegamenti elettrici.

 Apparecchi di protezione classe II (protezione isolamento)

 Apparecchio di protezione classe III (protezione isolamento)

 **Attenzione!** Il servocomando non deve essere aperto.

Collega Regolazione dell'adattatore dell'asse
Alla consegna: 5°.


Posizionamento manuale del servocomando Può essere azionato dopo il montaggio dell'adattatore all'asse e dall'indicatore di posizione secondo i paragrafi C1 e C2.


menti e messa in servizio


Consultare la documentazione per l'installazione e il foglio tecnico (Z4608/Z4609) del servocomando.

da

Opbevar denne vejledning sammen med motoren eller med anlægsdokumentationen!

-  Dette symbol gør opmærksom på farer og forholdsregler til beskyttelse af personer og genstande:
- Motorer til AC 230 V må kun tilsluttes af autoriserede personer.
 - Tilladte spændinger til hjælpekontakter: Se skema under "Apparatdiagrammer"
 - Motorens tilslutningskabler må ikke ligge i vand.

 Apparat i isoleringsklasse II (beskyttelsesisolering)

 Apparat i isoleringsklasse III (beskyttelsesisolering)

 **OBS!** Motoren må ikke åbnes.

Forindstilling af akseladapter
Fabriksindstillet: 5°.

Manuel justering af motor

Kun tilladt med monteret akseladapter og stillingsindikator i henhold til afsnit C1 og C2.

Eltilslutning og idriftsættelse

Se den anlægsspecifikke dokumentation samt basisdokumentationen "Tekniske principper" Z4608/Z4609 for motoren.

zh

请将此安装指导文件与驱动器或现场文件保存在一起。



此符号代表危险和须要采取措施以免对人及财产产生损害:

- 只有被授权的工程人员才可进行230V交流电压的电气安装。
- 请参考“图内”有关辅助开关可容许电压表。

不要将已连接电线的驱动器暴露在水中及将电线安放在水中。



设备安全等级 II (绝缘保护)



设备安全等级 III (绝缘保护)



注意! 请不要打开驱动器

适配器的预先设定

出厂时设定为: 5°.

手动并关驱动器

在位置显示依据图C1及C2安装后,才可使用手动开关.

驱动器接线和调试

请察看调试指导和驱动器技术资料Z4608/Z4609

ko

본 지침서는 조작기 또는 관련 설비 자료와 함께 보관 한다.



위험요소와 더불어 인사와 재산상의 피해를 방지 하기 위한 표시(심볼):

- 전기적 결선(AC230V)은 반드시 전기 공사 면허가 있는 사람에 의해 시행 되어야 한다.
- 보조스위치의 접점용량은 "다이아그램" 상의 테이블에 표시된 내용을 참고한다.

조작기의 연결 케이블은 물에 닿지 않도록 주의 한다.



전기안전규격(CE 절연규격): Class II



전기안전규격(CE 절연규격): Class III



주 의! 조작기를 임의로 열지 마시오.

샤프트 어댑터 설정

공장 출하 시 설정: 5°.

수동 조작기

그림 C1과 C2에 따라 위치표시기 설정 후 가능

결선 및 시운전

시운전 지침 또는 "기술 자료" Z4608/Z4609 를 참조

ja

ダンパーアクチュエータを取付ける場合には、この説明書に従い行って下さい。



この注意書きを守らないと、傷害を伴う危険と共に、機器を破損する事があります。

- 配線は電気工事士の資格を持った人が行って下さい。
- 補助スイッチの電圧仕様については、接続図の項を参照して下さい。
- アクチュエータへの配線は、水に浸したり、雨にさらされる事の無い様施工して下さい。



絶縁保護クラス II



絶縁保護クラス III



注意! カバーを外さない事。

シャフトアダプタを前もって調整すること。

工場設定 : 5°

マニュアルオーバーライド

開度指示器設定後に可能。
セクション C 1、C 2 参照。

配線及び調整

製品の仕様書を参照して下さい。

C

Adapter-Montage
Adapter mounting
Montage de l'adapteur
Montering av adapter

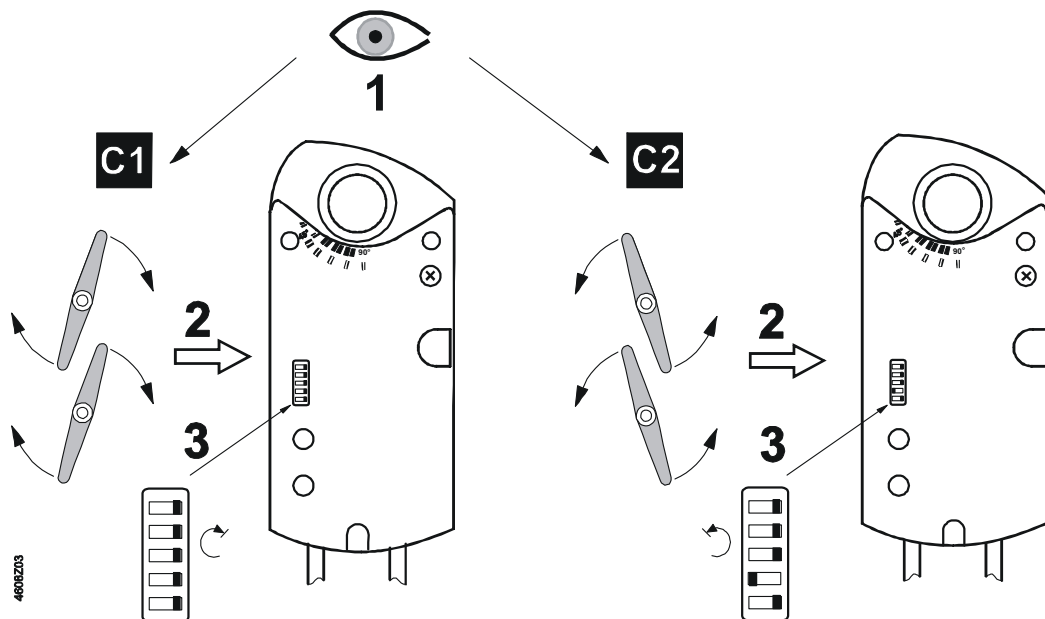
Apadper-montage
Montaggio dell'adattatore
Sovittimen asennus
Montaje del adaptador

Montering af adapter

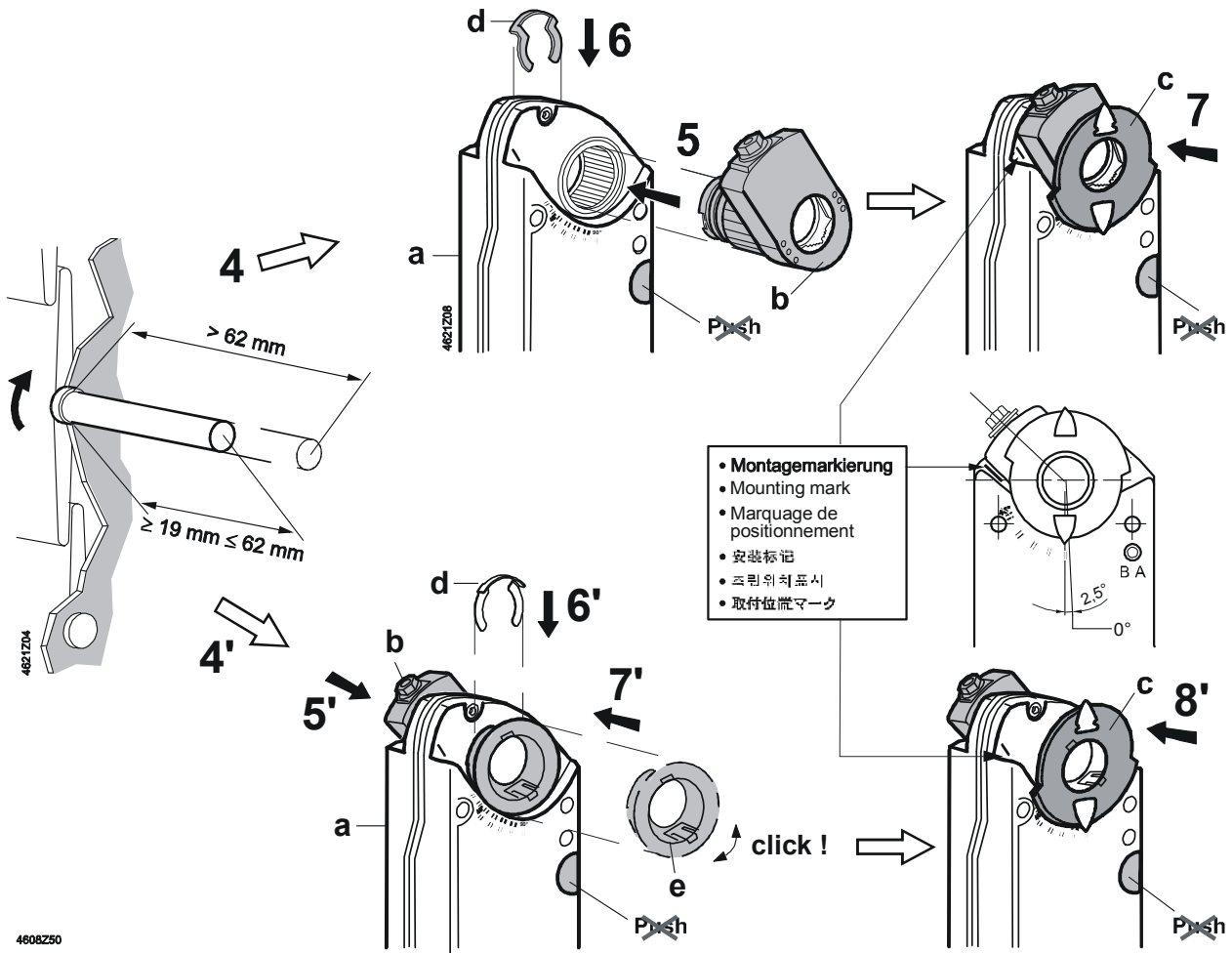
适配器的安装

샤프트 어댑터의 조립

回転方向の設定とシャフトアダプタの取付



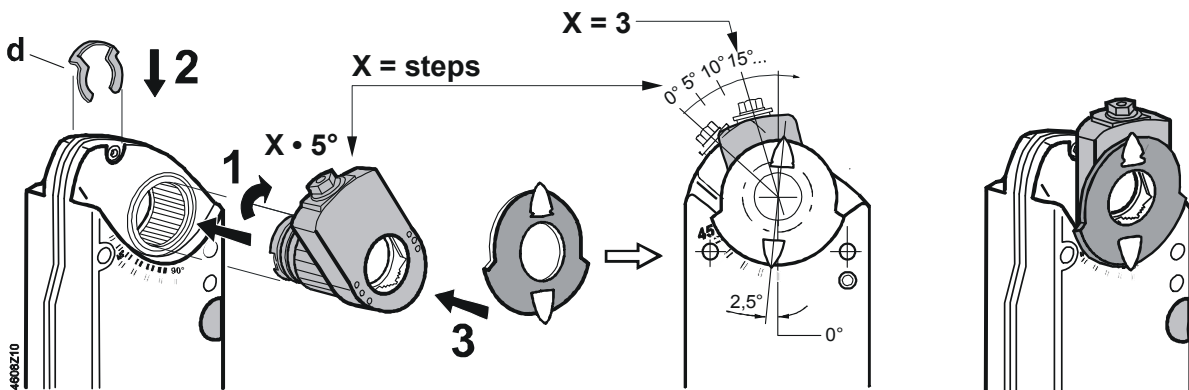
C1



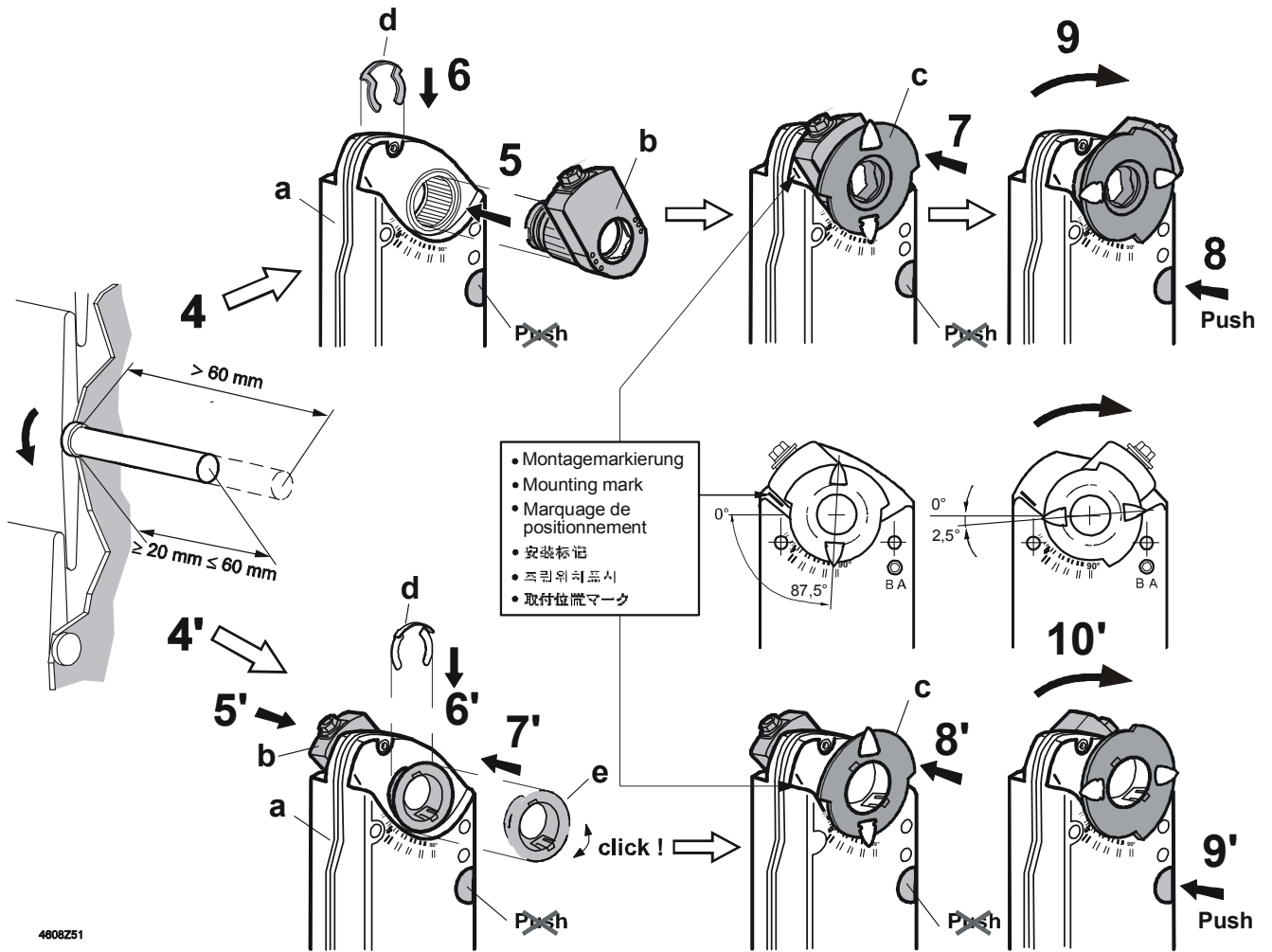
Drehwinkelbegrenzung
 Limitation of rotary angle
 Limitage de l'angle de rotation
 Begränsning av vridningsvinkel

Begrenzing van de draaihoek
 Limitatore dell'angolo di rotazione
 Käätökulman rajoitus
 Límites del ángulo de rotación

Begrænsning af drejevinkel
 旋转角度的限位设置
 회전 범위의 기계적 제한
 回転角度を制限する場合



C2



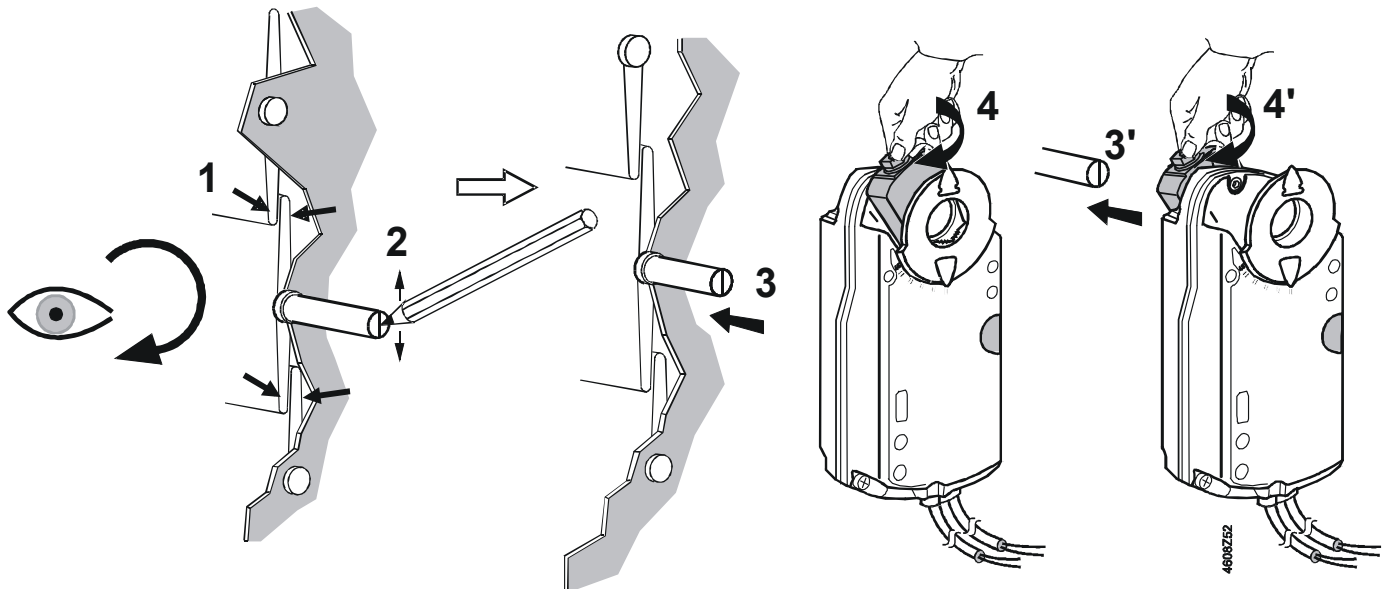
4808251

D

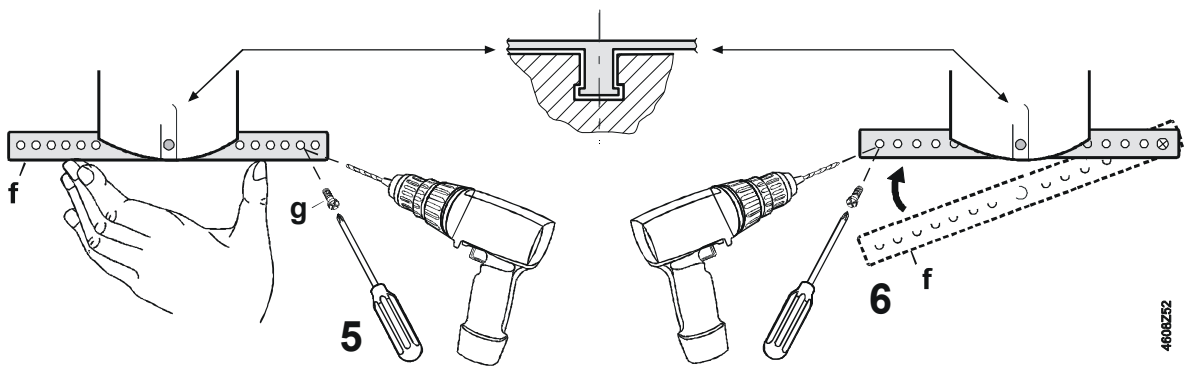
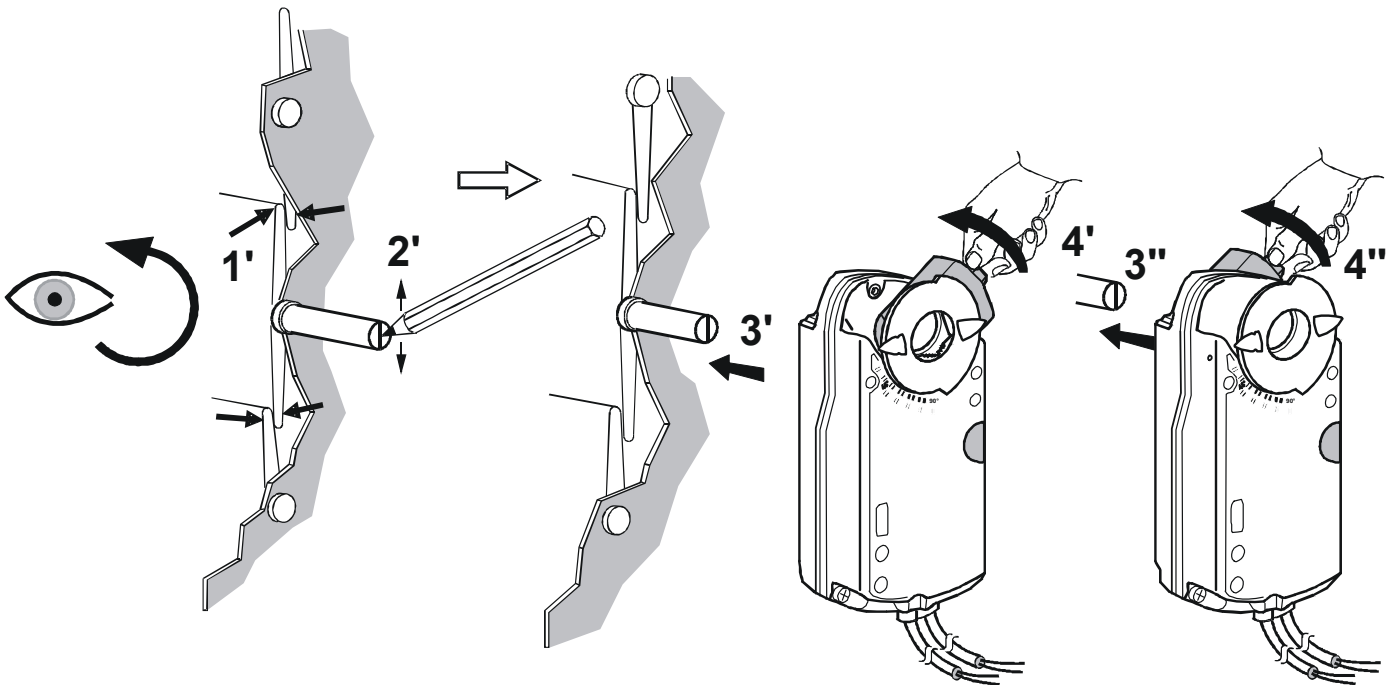
Montage auf Klappenachse
Shaft mounting
Montage sur l'axe des volets
Montering på spjällaxel

Montage op de luchtklepas
Montaggio all'asse della serranda
Asennus pellin akseliin
Montaje sobre el eje de las comp.

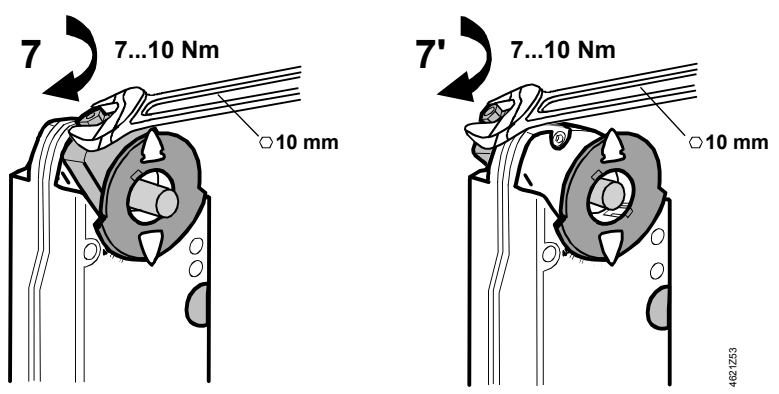
Montering på spjældaksel
軸的安裝
조작기의 설치
ダンパーシャフトへの取付



4808252



4608Z52



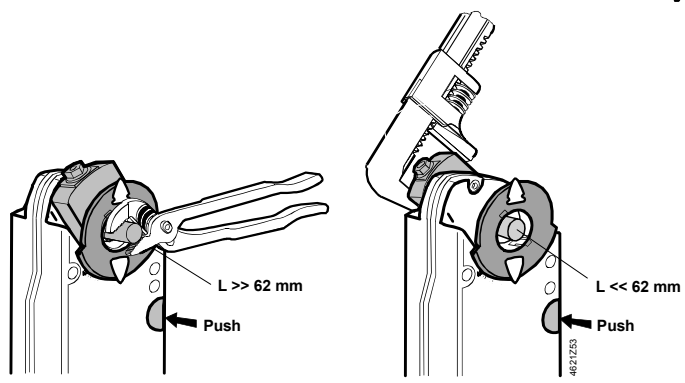
4621Z53



Manuelle Verstellung
Manual adjustment
Positionnement manuel
Manuell justering

Handmatige verstelling
Posizionamento manuale
Käsiohjtaus
Posicionamiento manual

Manuel justering
手动操作
수동 조작
手動操作



L >> 62 mm

Push

L << 62 mm

Push

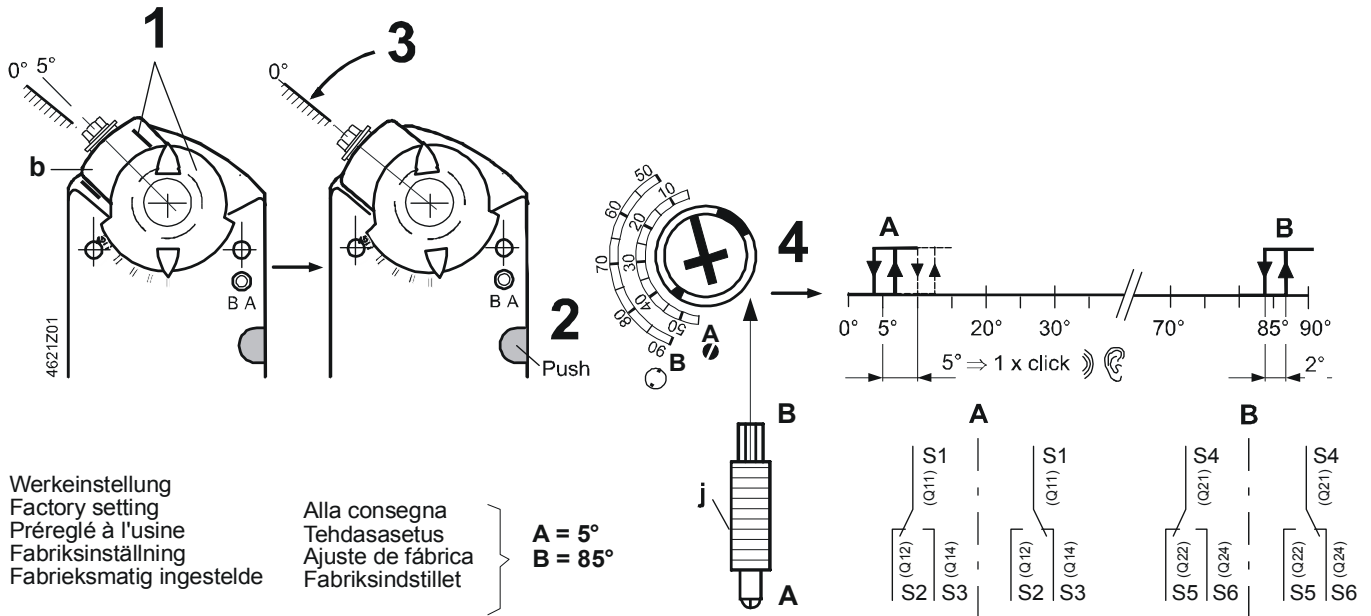
4621Z53

F

Einstellung: Hilfsschalter A, B
Setting: Auxiliary switches A, B
Réglage: Contact auxiliaire A, B
Inställning: Hjälpkontakt A, B

Instelling: Hulpshakelaar A, B
Taratura: Contatto ausiliario A, B
Asettelu: Apukytkin A, B
Ajuste: Contacto auxiliar A, B

Indstilling: Hjælpekontakt A, B
設定補助开关
보조 스위치의 설정
補助スイッチの設定

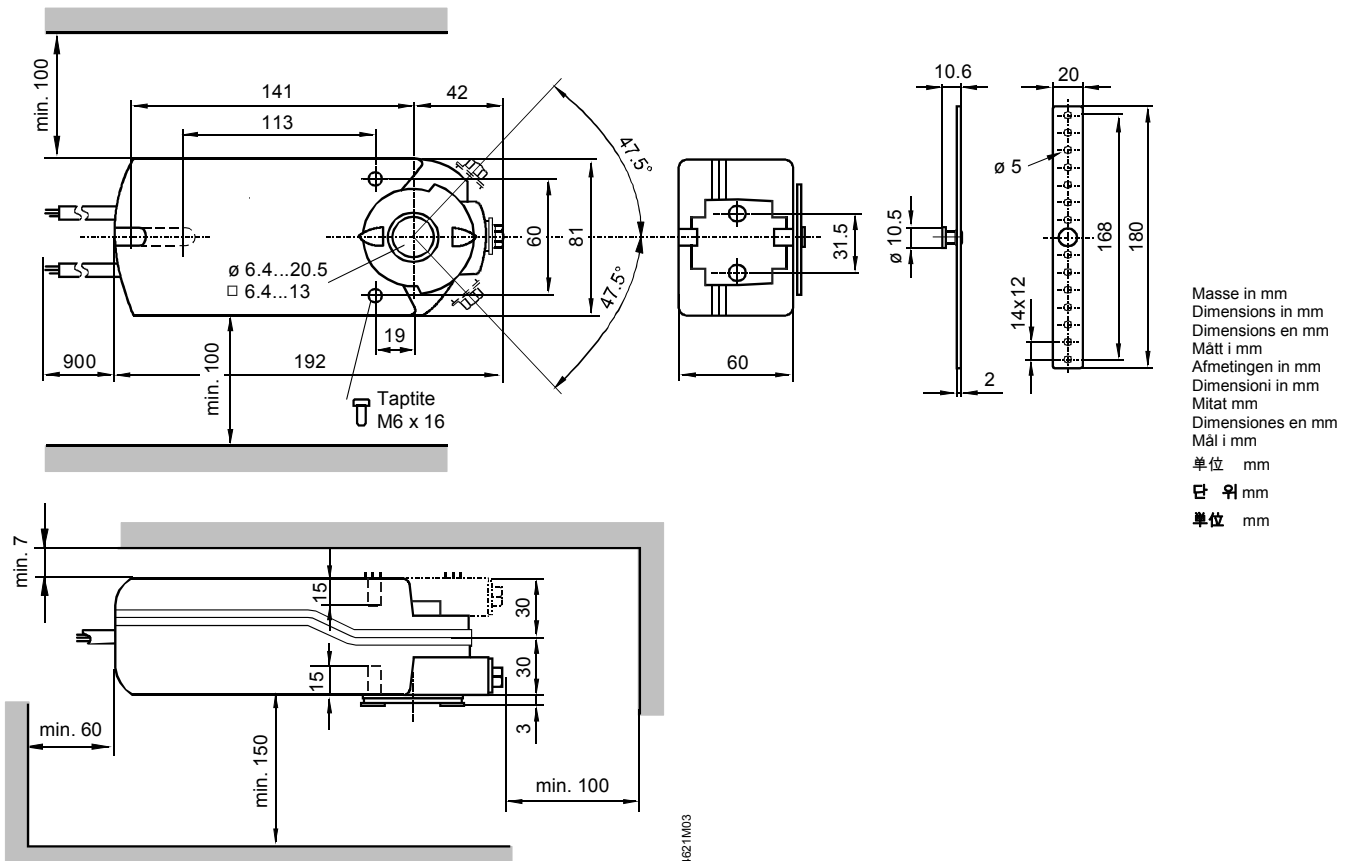


G

Massbild
Dimensions
Encombremnt
Måttuppgift

Maatschets
Ingombri
Mittapiirros
Dimensiones

Målskitse
尺寸
외형 치수
外形寸法

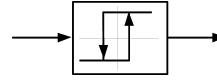
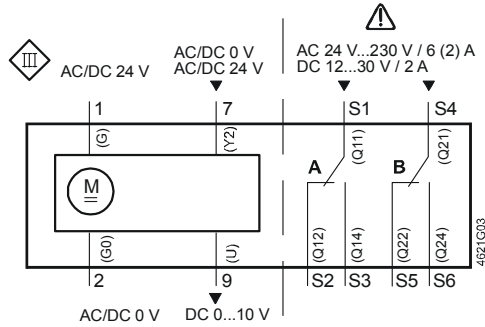




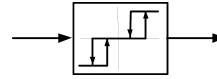
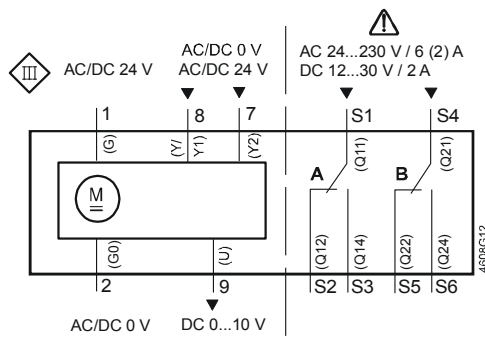
Geräteschaltpläne
Wiring diagrams
Schémas de raccordement
Kopplingscheman

Aansluitschema's
Schemi di collegamento
Kytkentäkaaviot
Conexionado eléctrico

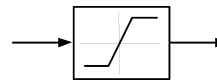
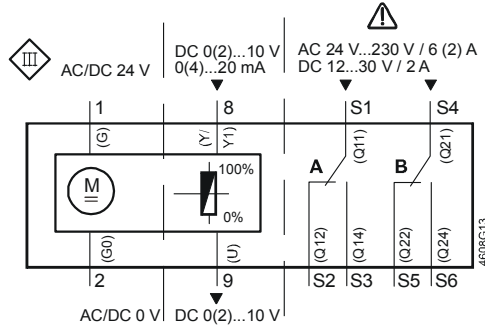
Apparatdiagrammer
接线图
결선 회로도
配線接続図



2-punkt-Steuerung
 2-position-control
 Commande 2 points
 Treläges styrning
 2-puntsbesturing
 Comando a 2 punti
 Kaksipisteohjaus
 Control a 2 puntos
 2-punktsstyring
 2-位控制
 2-위치 제어
 2-位置タイプ



3-punkt-Steuerung
 3-position control
 Commande 3 points
 Treläges styrning
 Driepuntsbesturing
 Comando a 3 punti
 Kolmipisteohjaus
 Control a 3 puntos
 Trepunktsstyring
 三位控制
 3-위치 제어
 3-位置タイプ



Stetigsteuerung
 Continuous control
 Commande progressif
 Kontinuerlig styrsignal
 Modulere besturing
 Comando analogico.
 Moduloiva ohjaus
 Control continuo
 Kontinuerlig styring
 连续量控制
 비례제어
 比例タイプ



DIL-Schalter
DIP switch
Commutateur DIP
DIP-omkopplare

DIP switch
DIP switch
DIP kytkin
Conmutador DIP

DIP-vælger
开关
딤 스위치
DIPスイッチ

| Steuerungsarten control modes modes de commande Typ av styrning | regeling modalità di controllo Ohjaustavat modos de control | styringsformer 控制模式 조정 모드 制御モード |
|---|--|--|
| <p>GAP</p> <p>Siemens Auslieferungseinstellung Siemens default setting Réglage par défaut Siemens Siemens standardinställning Siemens fabriksinställning Siemens impostazioni di default Tehdasasetukset Ajustes por defecto de Siemens Siemens fabriksinstilling 西门子默认设置 지멘스 기본 설정 シーメンス、デフォルト設定</p> | <p>DC 0..10 V DC 2..10 V 0..20 mA 4..20 mA</p> | <p>2-Pt 3-Pt</p> |
| | | |

| | | |
|---|---|---------------------|
| <p>GNP</p> <p>Siemens Auslieferungseinstellung Siemens default setting Réglage par défaut Siemens Siemens standardinställning Siemens fabriksinställning Siemens impostazioni di default Tehdasasetukset Ajustes por defecto de Siemens Siemens fabriksinstilling 西门子默认设置 지멘스 기본 설정 シーメンス、デフォルト設定</p> | <p>DC 0..10 V DC 2..10 V 0..20 mA 4..20 mA</p> | <p>2-Pt 3-Pt</p> |
| | | |
| | | |

de

Kabelbezeichnungen

| Anschluss | Kabel | | | | Bedeutung |
|------------------------|-------|-----|--------------|----------|--|
| | Code | Nr. | Farbe | Akürzung | |
| Antriebe AC/DC 24 V | G | 1 | rot | RD | System Potential AC/DC 24 V |
| | G0 | 2 | schwarz | BK | Systemnull |
| | Y2 | 7 | orange | OG | Stellsignal AC/DC 0 V, AC/DC 24 V "schliessen" |
| | Y/Y1 | 8 | grau | GY | Stellsignal DC 0(2)...10 V 0(4)...20 mA oder Stellsignal AC/DC 0 V, AC/DC 24 V "öffnen" |
| | U | 9 | rosa | PK | Stellungsanzeige DC 0(2)...10 V |
| Hilfsschalter | Q11 | S1 | grau/rot | GYRD | Schalter A Eingang |
| | Q12 | S2 | grau/blau | GYBU | Schalter A Ruhekontakt |
| | Q14 | S3 | grau/rosa | GYPK | Schalter A Schliesskontakt |
| | Q21 | S4 | schwarz/rot | BKRD | Schalter B Eingang |
| | Q22 | S5 | schwarz/blau | BKBU | Schalter B Ruhekontakt |
| | Q24 | S6 | schwarz/rosa | BKPK | Schalter B Schliesskontakt |

en

Wire designations

| Connection | Cable | | | | Meaning |
|-------------------------|-------|-----|------------|--------------|--|
| | Code | No. | Color | Abbreviation | |
| AC/DC 24 V Actuators | G | 1 | red | RD | System potential AC/DC 24 V |
| | G0 | 2 | black | BK | System neutral |
| | Y2 | 7 | orange | OG | Actuating signal AC/DC 0 V, AC/DC 24 V "close" |
| | Y/Y1 | 8 | gray | GY | Actuating signal DC 0(2)...10 V 0(4)...20 mA or Actuating signal AC/DC 0 V, AC/DC 24 V "open" |
| | U | 9 | pink | PK | Position indication DC 0(2)...10 V |
| Auxiliary switch | Q11 | S1 | gray/red | GYRD | Switch A input |
| | Q12 | S2 | gray/blue | GYBU | Switch A normally closed contact |
| | Q14 | S3 | gray/pink | GYPK | Switch A normally open contact |
| | Q21 | S4 | black/red | BKRD | Switch B input |
| | Q22 | S5 | black/blue | BKBU | Switch B normally closed contact |
| | Q24 | S6 | black/pink | BKPK | Switch B normally open contact |

fr

Désignation des câbles

| Câbles de r- cordement | Câble | | | | Signification |
|-----------------------------|-------|-----|------------|--------------|---|
| | Code | No. | Couleurs | Abbreviation | |
| servo-moteurs AC/DC 24 V | G | 1 | rouge | RD | potentiel du système AC/DC 24 V |
| | G0 | 2 | noir | BK | zéro du système |
| | Y2 | 7 | orange | OG | signal de comm. AC/DC 0 V, AC/DC 24 V "fermer" |
| | Y/Y1 | 8 | gris | GY | signal de comm. DC 0(2)...10 V, 0(4)...20 mA ou signal de comm. AC/DC 0 V, AC/DC 24 V "ouvrir" |
| | U | 9 | rose | PK | signal de position DC 0(2)...10 V |
| commutateurs auxiliaires | Q11 | S1 | gris/rouge | GYRD | commutateur A entrée |
| | Q12 | S2 | gris/bleu | GYBU | commutateur A contact de repos |
| | Q14 | S3 | gris/rose | GYPK | commutateur A contact de travail |
| | Q21 | S4 | noir/rouge | BKRD | commutateur B entrée |
| | Q22 | S5 | noir/bleu | BKBU | commutateur B contact de repos |
| | Q24 | S6 | noir/rose | BKPK | commutateur B contact de travail |

zh

电缆说明

| 连 接 | 线 缆 | | | | 注 解 |
|------------------|------|----|-----|------|---|
| | 端子号 | 端子 | 颜 色 | 缩 写 | |
| AC/DC 24 V驱动器 | G | 1 | 红色 | RD | 供电类型为 AC/DC 24 V |
| | G0 | 2 | 黑色 | BK | 中性线 |
| | Y2 | 7 | 橙色 | OG | 驱动器控制信号AC/DC 0 V, AC/DC 24 V " " |
| | Y/Y1 | 8 | 灰 | GY | 驱动器控制信号DC 0(2)...10 V, 0(4)...20 mA " " |
| | U | 9 | 粉色 | PK | 连续量调节信号AC/DC 0 V, AC/DC 24 V " " |
| 辅助开关 | Q11 | S1 | 灰/红 | GYRD | 辅助开关 A 输入公共端子 |
| | Q12 | S2 | 灰/蓝 | GYBU | 辅助开关 A 常闭端子 |
| | Q14 | S3 | 灰/蓝 | GYPK | 辅助开关 A常开端子 |
| | Q21 | S4 | 黑/红 | BKRD | 辅助开关 B 输入公共端子 |
| | Q22 | S5 | 黑/蓝 | BKBU | 辅助开关 B 常闭端子 |
| | Q24 | S6 | 黑/粉 | BKPK | 辅助开关B 常开端子 |

ko

결선 케이블

| 구 분 | 케이블 | | | | 내 용 |
|------------------|------|-----|----------|---------|--|
| | 코 드 | 번 호 | 색상 | 약어 (약자) | |
| AC/DC 24V 조작기 | G | 1 | 적 색 | RD | 공급 전원 AC/DC 24 V |
| | G0 | 2 | 흑 색 | BK | 시스템 뉴트럴 (N) |
| | Y2 | 7 | 오렌지색 | OG | 동작 신호 AC/DC 0 V, AC/DC 24 V " " |
| | Y/Y1 | 8 | 회 색 | GY | 동작 신호 DC 0(2)...10 V, 0(4)...20 mA " " |
| | U | 9 | 분홍색 | PK | 동작 신호 AC/DC 0 V, AC/DC 24 V " " |
| 보조 스위치 | Q11 | S1 | 회색 / 적색 | GYRD | 스위치 A (입력) |
| | Q12 | S2 | 회색 / 청색 | GYBU | 스위치 A (노말 클로스 접점) |
| | Q14 | S3 | 회색 / 분홍색 | GYPK | 스위치 A (노말 오픈 접점) |
| | Q21 | S4 | 흑색 / 적색 | BKRD | 스위치 B (입력) |
| | Q22 | S5 | 흑색 / 청색 | BKBU | 스위치 B (노말 클로스 접점) |
| | Q24 | S6 | 흑색 / 분홍색 | BKPK | 스위치 B (노말 오픈 접점) |

ja

付属ケーブルの内容

| 내용 | 케이블 | | | | 仕 様 |
|------------------|------|-----|-------|------|--|
| | 코 드 | No. | 色 | 記号 | |
| 電源 AC/DC 24 V | G | 1 | 赤 | RD | システムポテンシャル AC/DC 24V |
| | G0 | 2 | 黒 | BK | システムニュートラル |
| | Y2 | 7 | オレンジ | OG | 操作信号 AC/DC 0 V, AC/DC 24 V "" |
| | Y/Y1 | 8 | 灰 | GY | 操作信号 DC 0(2)...10 V, 0(4)...20 Ma "" |
| | U | 9 | ピンク | PK | 操作信号 AC/DC 0 V, AC/DC 24 V "" |
| 補助スイッチ | Q11 | S1 | 灰/赤 | GYRD | 開度信号 DC 0(2)...10 V |
| | Q12 | S2 | 灰/青 | GYBU | スイッチA コモン |
| | Q14 | S3 | 灰/ピンク | GYPK | スイッチA “常時閉” 信号 |
| | Q21 | S4 | 黒/赤 | BKRD | スイッチA “常時開” 信号 |
| | Q22 | S5 | 黒/青 | BKBU | スイッチB コモン |
| | Q24 | S6 | 黒/ピンク | BKPK | スイッチB “常時閉” 信号 |

