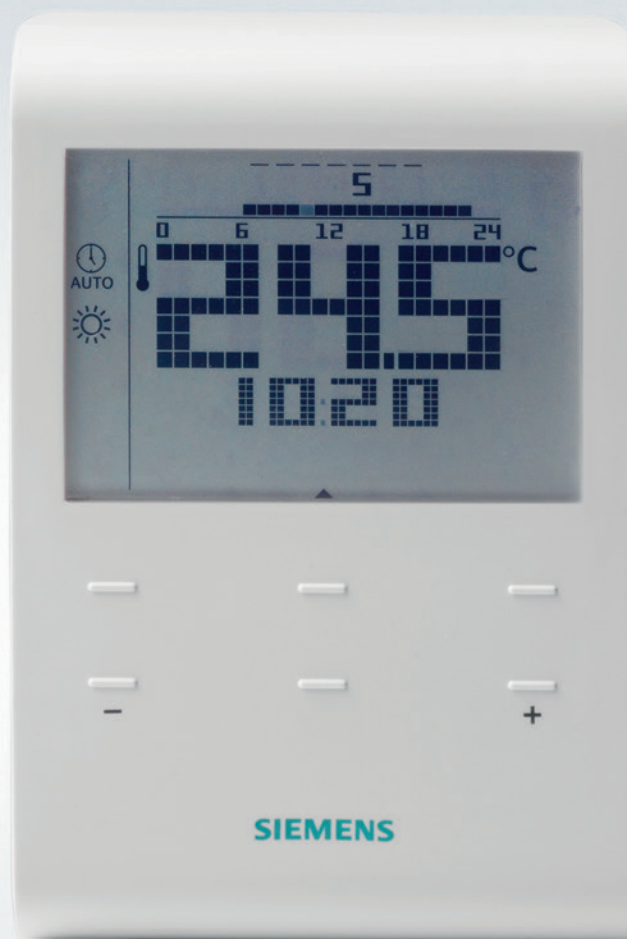


SIEMENS



RDD100../RDE100.. Prostorové termostaty pro maximální komfort a úspory energie

Nová generace prostorových termostatů pro vytápění kombinující jednoduché ovládání a moderní design.



RDD100.1



RDE100.1

Úsporné, moderní a multi-funkční

Nové elektronické prostorové termostaty řady RDD a RDE pro vytápění nabízejí propracované funkce pro úspory energie a elegantní tenké provedení. Navíc se vyznačují výjimečně snadnou instalací a obsluhou.

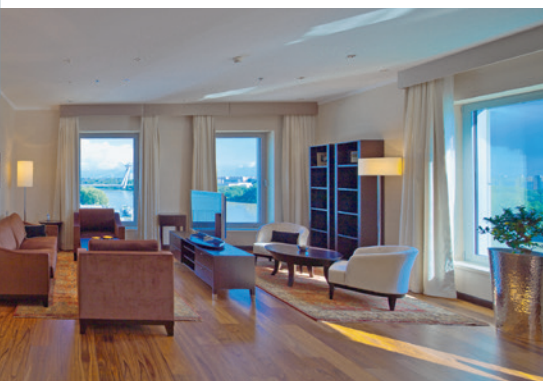
Nová generace prostorových termostatů

Energeticky úsporné vytápění, jednoduchá obsluha a rychlá instalace – nové prostorové termostaty řady RDD../RDE.. splňují vysoký komfort z všech hledisek. Časově řízené vytápění podle nastaveného programu zamezí zbytečnému plýtvání energií. Funkce omezení teploty podlahy hlídá maximální teplotu podlahového vytápění. Navíc se prostorové termostaty dodávají také v provedení s řízením přípravy teplé vody. Nové prostorové termostaty jsou k dispozici jak s napájením bateriemi,

tak s napájením 230 V AC, což umožní přístroje využívat pro různé aplikace. Záložní paměť uchová vaši konfiguraci nastavení i v případě výpadku napájení.

Dosažení správné prostorové teploty při zachování energetických úspor

Prostorové termostaty nabízejí tři rozdílné typy časových programů včetně programu dovolená. Tímto způsobem může být žádaná prostorová teplota snadno nastavena a případně upravena podle individuálních potřeb. A navíc připojení například čtečky vstupních karet v hotelových pokojích zajistí, že se energie čerpá, jen když je místnost právě obsazena. Tím se sníží nejen spotřeba energie, ale také provozní náklady.



Tepelná pohoda při energetických úsporách. Časové a prázdninové programy zajišťující energeticky úsporné vytápění.



Digitální prostorové termostaty bez časového programu

RDD100	RDD100.1
	
Napájení 230 V AC	Bateriové napájení 3 V DC, 2 x 1,5 V AAA

RDD100..

Dvoupolohová regulace výstupním signálem ZAP/ VYP, rozsah nastavení žádané teploty 5 až 35 °C, přepínací kontakty 24 až 230 V AC, 8 mA až 5(2) A.

Digitální prostorové termostaty s týdenním programem

RDE100	RDE100.1
	
Napájení 230 V AC	Bateriové napájení 3 V DC, 2 x 1,5 V AAA

RDE100..

Dvoupolohová regulace výstupním signálem ZAP/ VYP, rozsah nastavení žádané teploty 5 až 35 °C, přepínací kontakty 24 až 230 V AC, 8 mA až 5(2) A, multifunkční vstup (RDE100.1) volně nastavitelný pro limitaci teploty pro elektrické podlahové vytápění, oddělené prostorové teplotní čidlo nebo pro přepínač druhu provozu (čtečka vstupních karet, okenní kontakt, GSM dálkové ovládání...).

Příslušenství k termostatu RDE100.1

QAA32	QAH11.1
	
Oddělené prostorové teplotní čidlo k RDE100.1, 0 až 40 °C, NTC, 3 kOhm při 25 °C	Kabelové teplotní čidlo k RDE100.1, 0 až 40 °C, NTC, 3 kOhm při 25 °C

Digitální prostorový termostat s týdenním programem a s řízením přípravy teplé vody

RDE100.1DHW

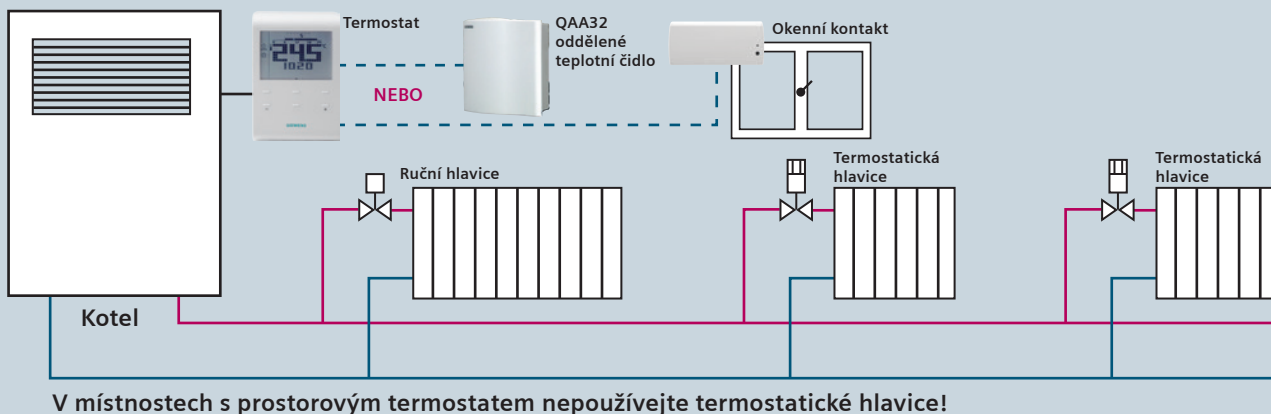
Bateriové napájení 3 V DC, 2 x 1,5 V AAA

RDE100.1DHW

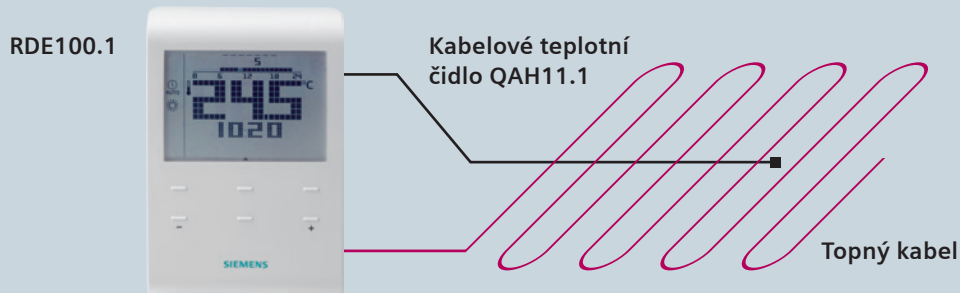
Dvoupolohová regulace výstupním signálem ZAP/ VYP, rozsah nastavení žádané teploty 5 až 35 °C, přepínací kontakty 24 až 230 V AC, 8 mA až 5(2) A, nezávislý výstup s týdenním programem pro řízení přípravy TV.

Příklady řízení vytápění

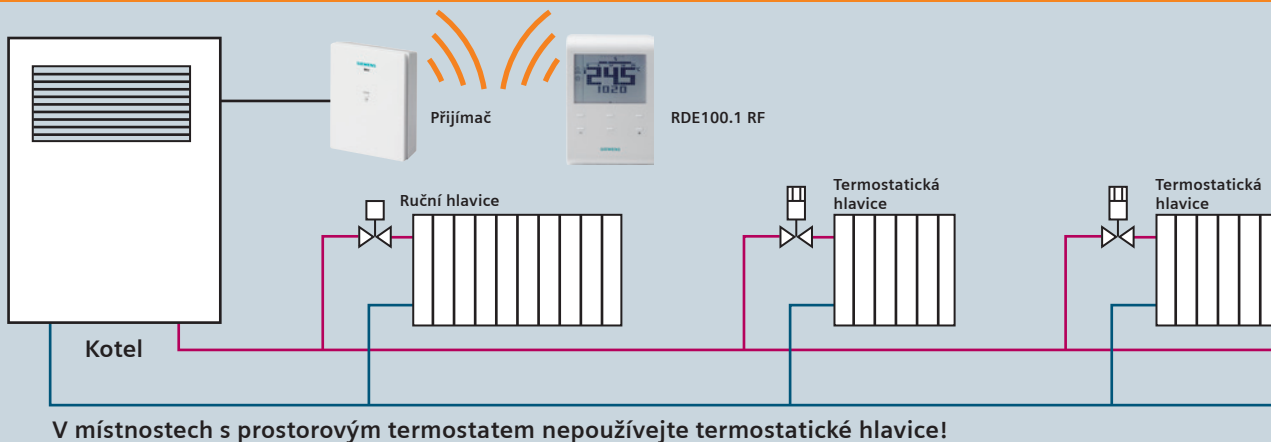
Příklad řízení teplovodního vytápění podle referenční místnosti



Příklad řízení elektrického podlahového vytápění (pouze RDE100.1)



Příklad bezdrátového řízení teplovodního vytápění podle referenční místnosti



Bezdrátové digitální termostaty

RDD100.1RFS



Bez časového programu

RDE100.1RFS



Týdenní časový program

RDD100.1RFS/RDE100.1RFS

Sady bezdrátového termostatu (vysílače) a spínací jednotky (přijímače); dvoupolohová regulace výstupním signálem ZAP/VYP, rozsah nastavení žádané teploty 5 až 35 °C, přepínací kontakty 24 až 230 V AC, 8 mA až 8(2) A, napájení: termostat: 3 V DC, 2x baterie 1,5 V AAA, spínací jednotka: 230 V AC.

Bezdrátová zónová regulace

RDD100.1RF	RDE100.1RF	RDE-MZ6
		
Bez časového programu	Týdenní časový program	Bezdrátový modul pro řízení jednotlivých zón (přijímač)

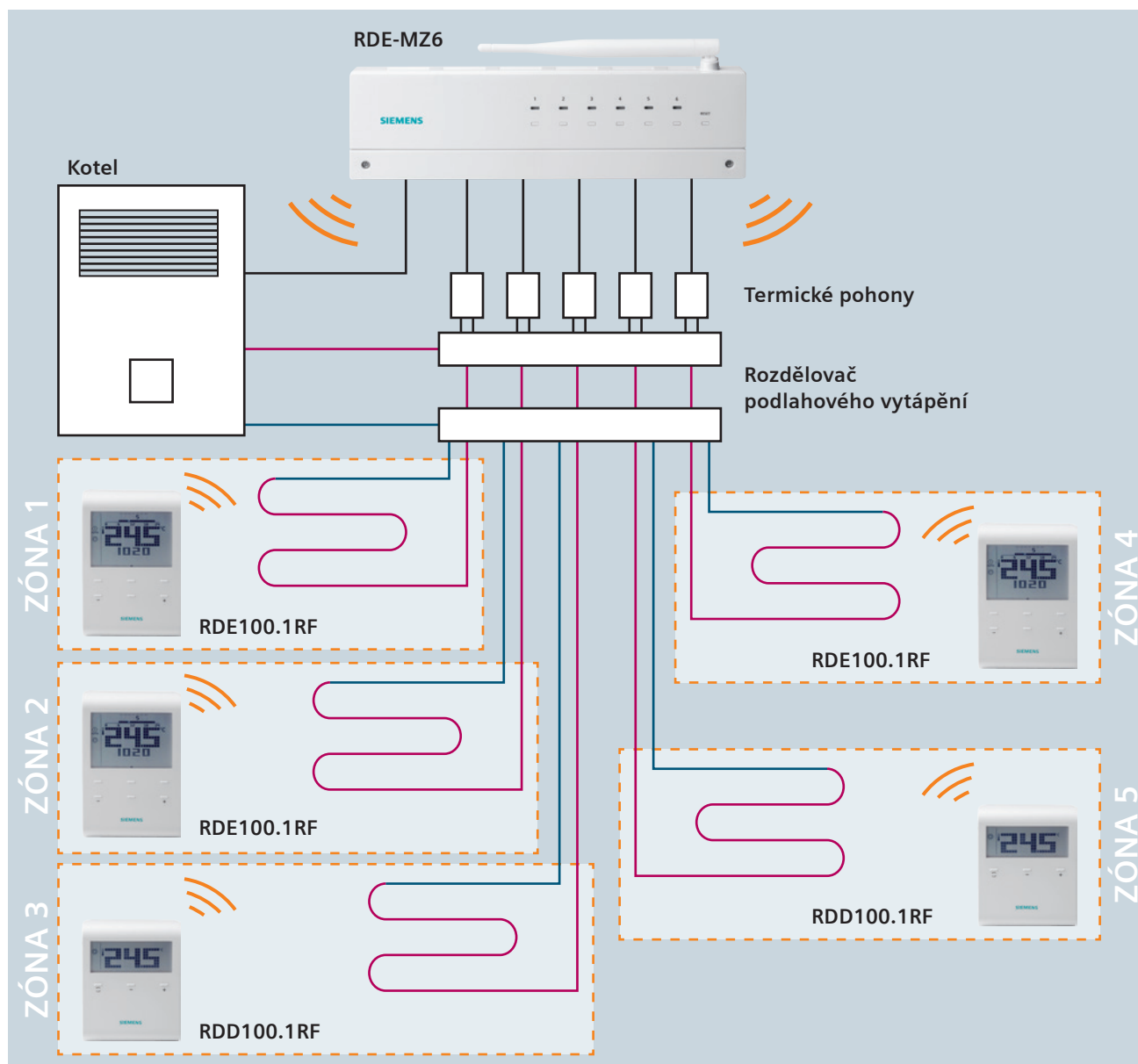
RDD100.1RF / RDE100.1RF..

Samostatné bezdrátové termostaty (vysílače) pro spolupráci s bezdrátovým zónovým regulátorem RDE-MZ6 (přijímačem); rozsah nastavení žádané teploty 5 až 35 °C, napájení 3 V DC, 2x baterie 1,5 V AAA.

RDE-MZ6

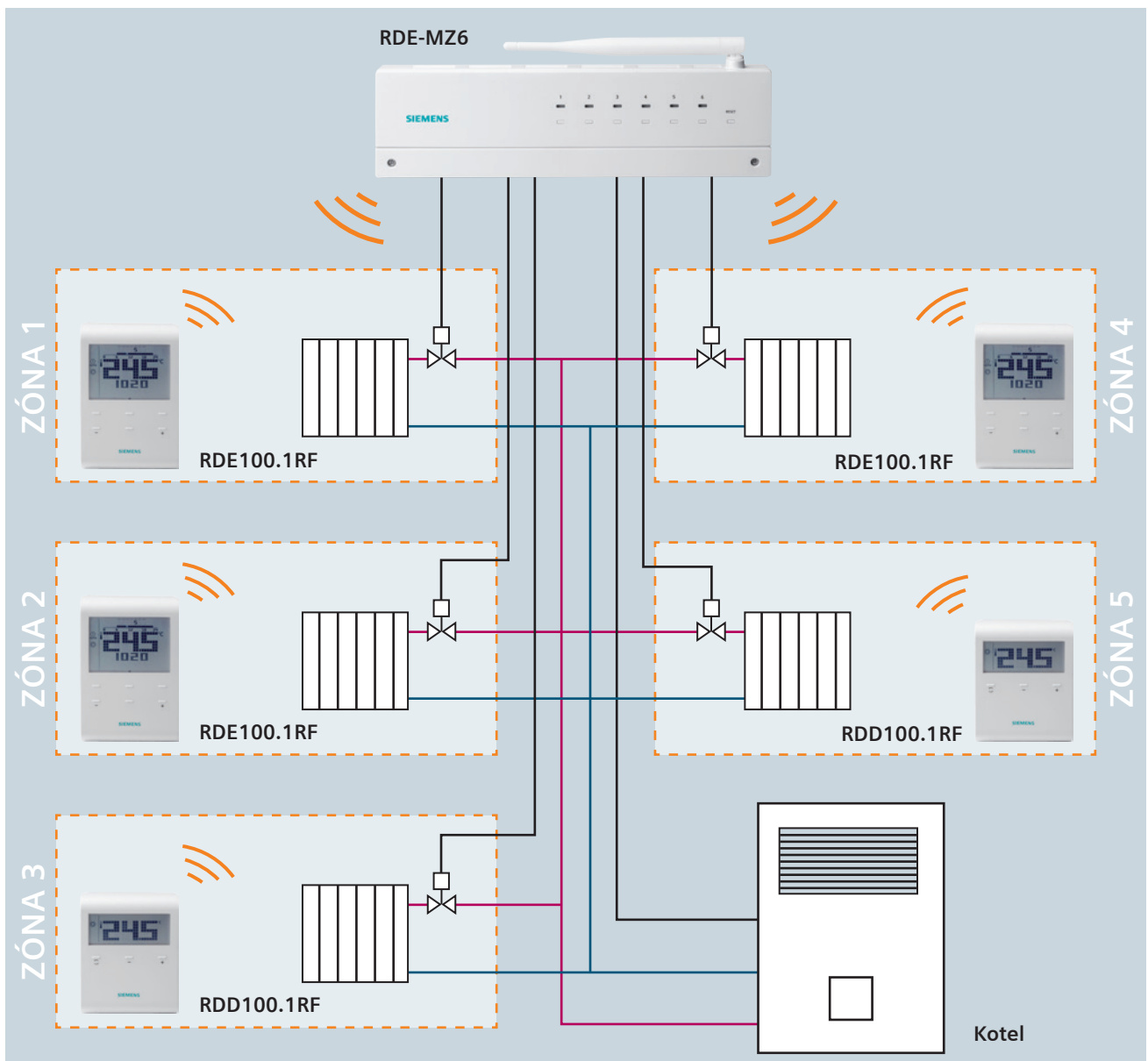
Bezdrátový modul pro řízení jednotlivých zón (přijímač) na základě signálů z prostorových termostatů (vysílačů); spolupracuje s termostaty RDD100.1RF a RDE100.1RF, reléové výstupy pro 6 zón nebo 5 zón + kotel nebo čerpadlo, napájení 230 V AC, 6x výstupní relé s přepínacími kontakty 24 až 230 V AC, 8 mA až 8(2) A.

Příklad řízení 5 zón podlahového vytápění a kotle





Příklad řízení 5 zón s radiátory a kotle





RDE100.1 RFS



RDE100.1 DHW

Moderní design a jednoduché ovládání

Elegantní design termostatů harmonicky ladí s každým moderním obytným i pracovním prostředím. Termostaty jsou výjimečně tenké a mají srozumitelné ovládání s kapacitními dotykovými tlačítky. Ke snadné orientaci přispívá také velký, snadno čitelný displej. Navíc jsou termostaty vybaveny funkcí pro zamknutí žádané teploty a ovládacích tlačítek, která nabízí spolehlivou ochranu proti neoprávněné manipulaci na veřejně dostupných místech.

Snadná a komfortní obsluha

Nové prostorové termostaty RDD a RDE se snadno a rychle instalují, konfigurují a nastavují. Díky velkým otvorům v základové desce se jednoduše provádí připojení kabelů. Jakmile se základová deska namontuje na stěnu a připojí se kabely, může se termostat naklapnout a je připravený k používání.

Prostorové termostaty pro široké použití

Nové termostaty RDD a RDE jsou určeny pro aplikace ve vytápění v obytných a komerčních budovách – od rodinných domů, rekreačních objektů až po bytové domy, hotely a kanceláře. Jsou kompatibilní s širokým spektrem topných systémů:

- Termoelektrické pohony nebo zónové ventily
- Plynové nebo olejové kotle
- Ventilátory
- Čerpadla
- Podlahové vytápění
- Radiátory a konvektory

Hlavní rysy

- Vysoký komfort s elegantním designem a nejmodernější technologií kapacitních dotykových tlačítek
- Ochrana proti neoprávněné manipulaci pro použití ve veřejných prostorách
- Jednoduchá instalace, konfigurace a uvedení do provozu
- Prostorové termostaty pro široké spektrum aplikací ve vytápění

Obchodní zástupci pro jednotlivé regiony

Střední Čechy a Praha

Zdeněk Malík
Siemensova 1
155 00 Praha 13
Tel.: +420 233 033 523
Mobil: +420 724 667 752
Fax: +420 233 033 640
zdenek.malik@siemens.com

Jižní Čechy

Jaroslav Bouda
Čechova 52
370 01 České Budějovice
Mobil: +420 602 320 182
jaroslav.bouda@siemens.com

Západní Čechy

Richard Bastl
Siemensova 1
155 00 Praha 13
Mobil: +420 602 175 491
Fax: +420 233 033 640
richard.bastl@siemens.com

Severní Čechy

František Drunecký
Siemensova 1
155 00 Praha 13
Mobil: +420 739 345 510
Fax: +420 233 033 640
frantisek.drunecky@siemens.com

Východní Čechy

Libor Elbl
Siemensova 1
155 00 Praha 13
Tel.: +420 233 033 556
Mobil: +420 602 282 221
Fax: +420 233 033 640
libor.elbl@siemens.com

Severní Morava

Ivo Pavera
28. Října 150
702 00 Ostrava
Tel.: +420 597 400 685
Mobil: +420 734 424 845
Fax: +420 596 621 995
ivo.pavera@siemens.com

Jižní Morava

Jiří Eller
Olomoucká 7/9
618 00 Brno
Tel.: +420 544 508 541
Mobil: +420 724 260 016
Fax: +420 544 508 538
jiri.eller@siemens.com

Informace v tomto dokumentu obsahují pouze obecný popis technických možností, které nemusejí být v určitých případech použitelné. Požadované vlastnosti jsou vždy specifikovány u konkrétního projektu. Změny konstrukce, technických údajů a vlastností jsou vyhrazeny.

© Siemens, s.r.o., 2013 • 0-201310-cz

Answers for infrastructure.

Náš svět prochází změnami, které nás nutí uvažovat v nových souvislostech: demografické změny, urbanizace, globální oteplování a nedostatek přírodních zdrojů. Maximální efektivita je proto nejvyšší prioritou – a to nejen v oblasti využívání energie. Současně s tím se zvyšují nároky na pohodlí a bezpečnost.

Schopnost čelit těmto výzám zásadně ovlivňuje úspěšnost našich zákazníků.

Siemens nabízí odpovědi

“Jsme preferovaným partnerem pro energeticky efektivní a bezpečné budovy a infrastrukturu.”