

# text výběrového řízení



telefon  
telefax

zákazník  
Zákazník Nr.  
kontaktní osoba  
referent

projekt  
projekt Nr.  
  
umístění

strana 1 / 2  
datum 12.02.2007

pol.	poč.	č. druhu zboží	označení	cenová skupina	jednotková cena [EUR]	celková cena [EUR]
	<b>1</b>		<b>zařízení: cirkulační čerpadlo</b>			
	<b>1</b>	<b>2045519</b>	<p><b>Mokroběžné čerpadlo</b> Wilo-TOP-Z 20/4 1~ s přepínáním otáček</p> <p>Mokroběžné oběhové čerpadlo pro instalaci do potrubí. S motorem odolným vůči zablokování. Sériově tepelná izolace. Možnost nastavení 3 stupňů otáček. Pro síťovou přípojku 1~230V/50Hz. Těleso z nerez oceli, oběžné kolo z plastu vyztuženého skleněnými vlákny, keramická hřídel s uhlíkovými kluznými ložisky.</p> <p>Čerpané médium : voda, čistá Průtok : 0,00 m<sup>3</sup>/h Dopravní výška : 0,00 m Provozní teplota : 20 °C Přípust. provozní teplota - Pitná voda do 18 °dH : max. +65 °C, krátkodobě (2h) 80 °C - Topná voda : - 10 až + 110 °C Provozní/jmenovitý tlak : /PN10 Druh proudu : 1~230V/50Hz (možnost dovybavení přepínacím konektorem také pro 3~230-240 V, 50 Hz resp. 3~400-415V, 50 Hz.) Příkon P1 (max.) : 0,105 kW Otáčky (max.) : 2790 1/min Druh krytí : IP 44 Potrubní přípojka : Rp 1 1/2</p> <p>Značka : Wilo Typ : Wilo-TOP-Z 20/4 1~</p>	-		

telefon  
telefax

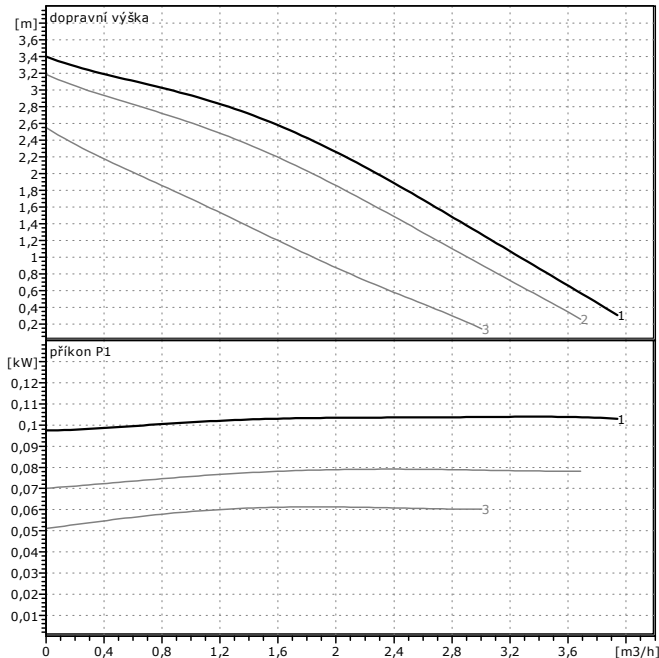
**TOP-Z 20/4 1~ PN 10**  
zařízení: cirkulační čerpadlo

**WILO**

zákazník  
Zákazník Nr.  
kontaktní osoba  
referent

projekt  
projekt Nr.  
poz. Nr.  
umístění

strana 2 / 2  
datum 12.02.2007



**zadání provozních hodnot**

průtok	0	m <sup>3</sup> /h
dopravní výška	0	m
doprovované médium	voda, čistá	
teplota kapaliny	20	°C
hustota	0,9983	kg/dm <sup>3</sup>
kinematická viskozita	1,005	mm <sup>2</sup> /s
tlak páry	0,02337	bar

**údaje o čerpadle**

Výrobek	WILO	
typ	TOP-Z 20/4 1~	
druh zařízení	samostatné čerpadlo	
jmenovitý tlak	PN10	
min. teplota kapaliny	-10	°C
max. teplota kapaliny	110	°C

**hydraulické údaje (provozní bod)**

průtok		m <sup>3</sup> /h
dopravní výška		m
příkon P1		kW
otáčky	2790	1/min

**minimální průtoková výška**

teplota	50	80	110			°C
minimální průtoková výška	5	8	20			m

**materiály / hřídelové tesnění**

teleso	ušlechtilá ocel
hřídel	keramika
obežné kolo	PPO vyztužený skleněnými vlákny
ložisko	uhlík, impregnovaný pryskyřicí

**rozměry**

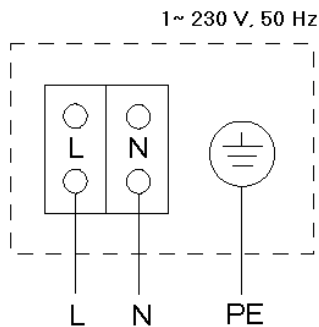
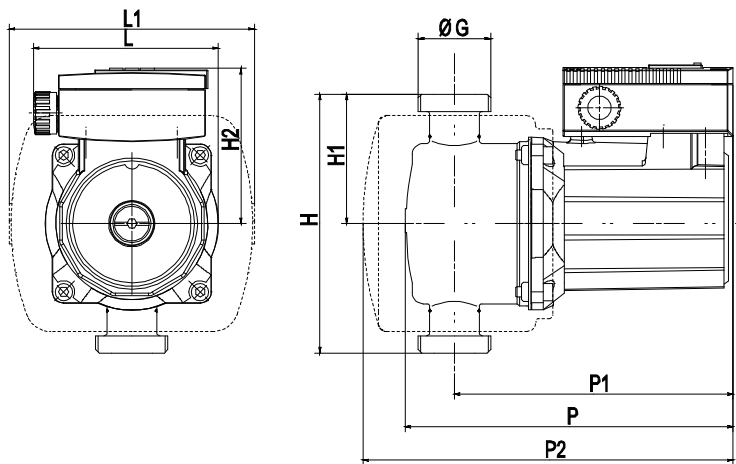
						mm
L	110	P	191			
L1	145	P1	163			
H	150	P2	215			
H1	75	Pg	1 x 13,5			
H2	90					

sací strana	Rp 1 1/2	/ PN 10
výtlač	Rp 1 1/2	/ PN 10
hmotnost	3	kg

**motorové údaje**

jmenovitý výkon P2	0,06	kW
příkon P1	0,105	kW
jmenovité otáčky	2790	1/min
jmenovité napětí	1~230 V, 50 Hz	
max. příkon	0,5	A
druh krytí	IP 44	
přípustná tolerance napětí	+/- 10%	

číslo druhu zboží standardního provedení 2045519





40/32

**WILO**

**WILO**  
40/32  
1.5 kW  
1.5 A  
230 V  
50 Hz  
IP55  
CE  
WILO  
WILO AG  
WILO AG  
WILO AG