

text výberového řízení



 telefon
 telefax

 zákazník
 Zákazník Nr.
 kontaktní osoba
 referent

 projekt
 projekt Nr.
 umístění

 strana 1 / 2
 datum 12.02.2007

pol.	poč.	č. druhu zboží	označení	cenová skupina	jednotková cena [EUR]	celková cena [EUR]
1	1	2046637	<p>zařízení: cirkulační čerpadlo Cirkulační čerpadlo užitkové vody Wilo-TOP-Z 40/7 1~ PN 6/10 s přepínáním otáček</p> <p>Mokrobežné, cirkulační čerpadlo pro montáž do potrubí. Sériově tepelně izolační skořepiny. Možnost nastavení 3 stupňů otáček. Elektrické napájení 1~ 230 V, 50 Hz (do P2 = 180 W) nebo 3 ~ 400 V, 50 Hz. Čerpadla s 1~ motorem: Wilo-TOP-Z 30/7 je odolný proti zablokování rotoru resp. Wilo-TOP-Z 40/7 s plnou ochranou motoru kontakty ochrany vinutí (WSK) ve spojení s ochranným vypínačem Wilo SK 602/SK 622. Čerpadla s 3 ~ motorem: Wilo-TOP-Z 30/7 odolný proti zablokování rotoru, s provozní signalizační diodou a elektronickou kontrolou smyslu otáčení resp. od Wilo-TOP-Z 40/7 s integrovanou plnou ochranou motoru včetně vybavovací elektroniky s provozní a poruchovou diodou, beznapěťovým sběrným poruchovým hlášením a elektronickou kontrolou smyslu otáčení. Zásuvka pro Wilo-modul displeje (příslušenství: s rozšířenými funkcemi a rozhraním PLR pro automatické řízení objektu AŘO). Těleso ze šedé litiny resp. červeného kovu (TOP-Z-30/7 sériově), obožné kolo z plastické hmoty zesílené skleněnými vlákny, hřídel z chromové oceli s uhlíkovými kluznými ložisky. Mezi čerpadle a motorem je mechanická ucpávka.</p> <p>Čerpané médium : voda, čistá Čerpací výkon : 0,00 m3/h Dopravní výška : 0,00 m Provozní teplota : 20 °C Přípustná provozní teplota - užitková voda do 20 °dH : max. +80 °C, krátkodobě (2h) 110 °C - otopná voda : - 10 až + 110° C (ve spojení s displejovým modulem Tmin= +20 °C) Provozní/jmenovitý tlak : /PN10 Druh napájení : 1~230V/50Hz Příkon P1(max.) : 0,340 kW Otáčky (max.) : 2700 1/min Krytí : IP 44 Potrubní přípojka : DN 40</p> <p>Výrobce : Wilo Typ : Wilo-TOP-Z 40/7 1~ PN 6/10</p>	-		

telefon
telefax

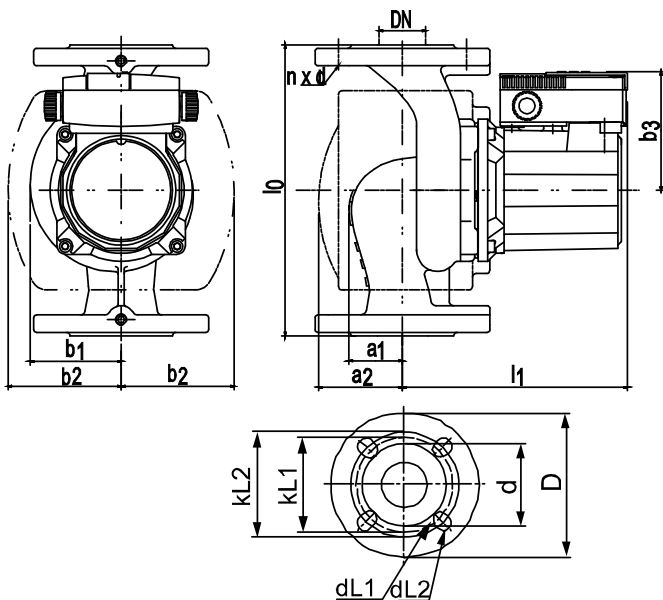
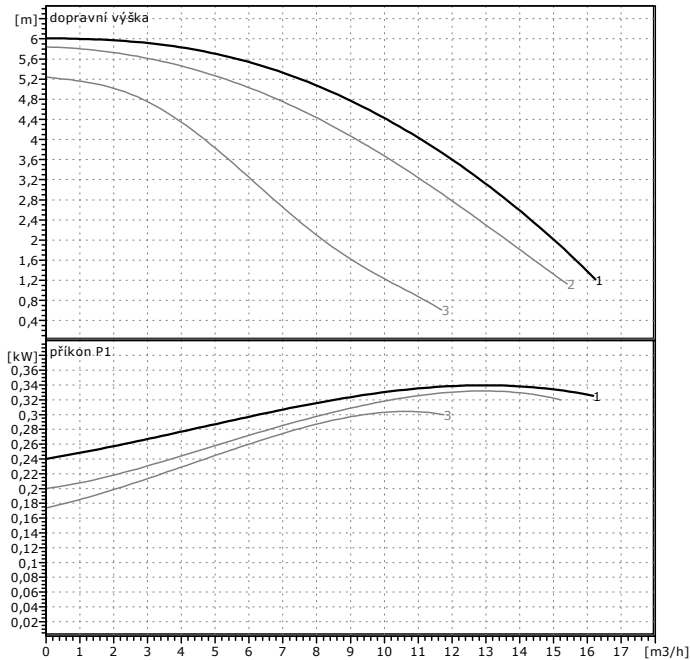
TOP-Z 40/7 1~ PN 6/10
zařízení: cirkulační čerpadlo

WILO

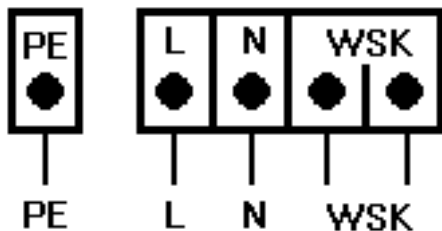
zákazník
Zákazník Nr.
kontaktní osoba
referent

projekt
projekt Nr.
poz. Nr.
umístění

strana 2 / 2
datum 12.02.2007



1~ 230 V, 50 Hz



zadání provozních hodnot

průtok	0	m ³ /h
dopravní výška	0	m
doprovované médium	voda, čistá	
teplota kapaliny	20	°C
hustota	0,9983	kg/dm ³
kinematická viskozita	1,005	mm ² /s
tlak páry	0,02337	bar

údaje o čerpadle

Výrobek	WILO	
typ	TOP-Z 40/7 1~	
druh zařízení	samostatné čerpadlo	
jmenovitý tlak	PN10	
min. teplota kapaliny	-10	°C
max. teplota kapaliny	110	°C

hydraulické údaje (provozní bod)

průtok		m ³ /h
dopravní výška		m
příkon P1		kW
otáčky	2600	1/min

minimální průtoková výška

teplota	40	80	110			°C
minimální průtoková výška	5	8	20			m

materiály / hřídelové tesnění

teleso	G-CuSn 5 Zn Pb
hřídel	X 35 CrMo 17
obežné kolo	PPS vyztužený skleněnými vlákny
ložisko	uhlík, impregnovaný pryskyřicí

rozměry

		mm			
a2	72	l0	250	dL1	14
a1	44	l1	193	dL2	19
b1	78	n	4	kL1	100
b2	97	d	88	kL2	110
b3	102	D	150	Pg	1 x 13,5

sací strana	DN 40	/ PN 6/10
výtlač	DN 40	/ PN 6/10
hmotnost	13,5	kg

motorové údaje

jmenovitý výkon P2	0,18	kW
příkon P1	0,34	kW
jmenovité otáčky	2700	1/min
jmenovité napětí	1~230 V, 50 Hz	
max. příkon	1,62	A
druh krytí	IP 44	
přípustná tolerance napětí	+/- 10%	

číslo druhu zboží standardního provedení 2046617

